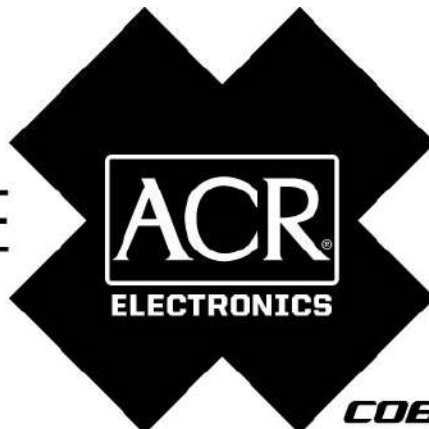


THE SCIENCE



OF SURVIVAL

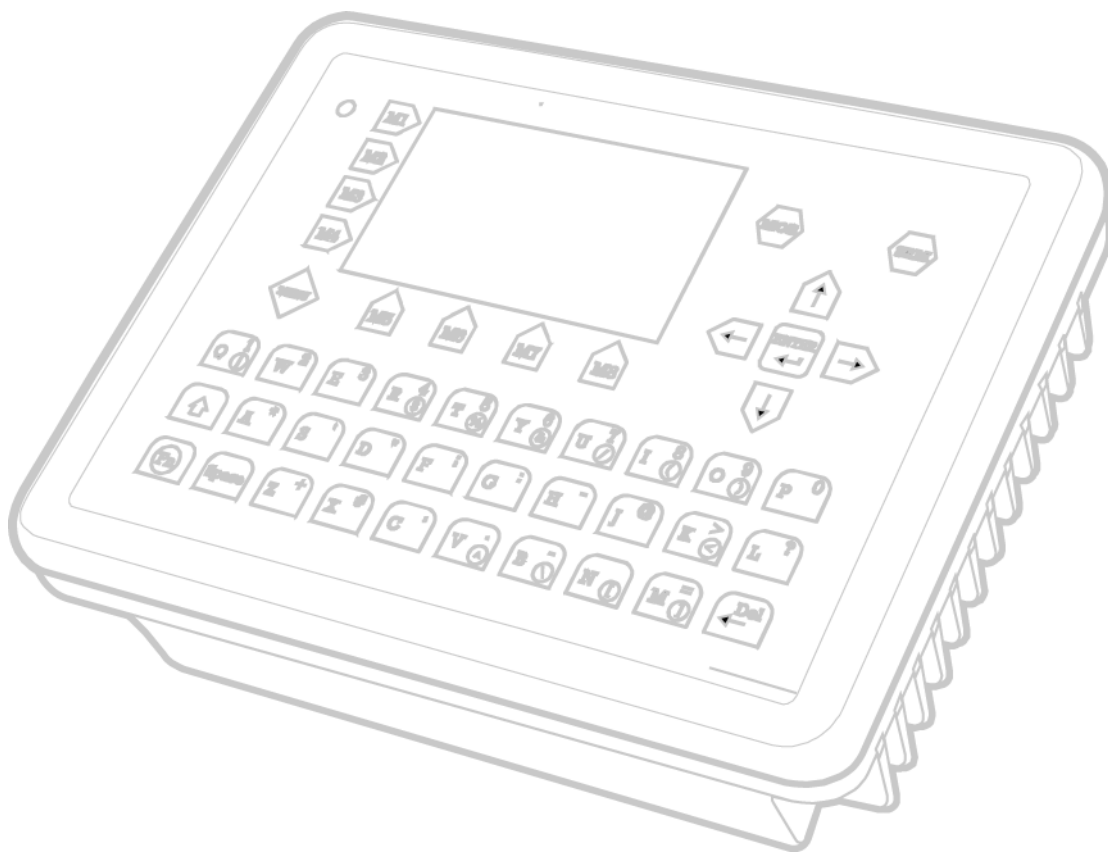
**COBHAM**

MANUEL D'INSTALLATION

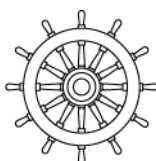
## **Nauticast™ UAIS// Universal Automatic Identification System**

Réf.: 2607

Y1-03-0204-3 Rev. K



FC



ACR Electronics, Inc. // 5757 Ravenswood Road // Fort Lauderdale // FL // 33312-6645

Tel: +1 (954) 981-3333 // Fax: +1 (954) 983-5087 // [www.acrelectronics.com](http://www.acrelectronics.com)

## **Veillez respecter cet avertissement !**

### Avertissement :

Même si ACR veille toujours à l'exactitude de ses publications, ce document peut contenir des erreurs ou des omissions et peut être modifié sans avertissement préalable. ACR décline toute responsabilité pour tous dommages directs, indirects, accidentels ou conséquents résultant de l'utilisation de l'appareil. Les composants ACR ne doivent être utilisés dans des appareils ou systèmes de sauvetage qu'avec l'accord écrit explicite d'ACR, la défaillance de ces composants pouvant causer la défaillance de l'appareil ou du système ACR. Dans ce cas, l'utilisateur ou d'autres personnes peuvent être mises en danger.

Copying of this document, and giving it to others and the use or communication of the contents thereof, are forbidden without express authority. Offenders are liable to the payment of damages.

**Weitergabe sowie Vervielfältigung dieser Unterlage, Verwertung und Mitteilung ihres Inhaltes nicht gestattet, soweit nicht ausdrücklich zugestanden. Zuwiderhandlungen verpflichten zu Schadenersatz.**

Toute communication ou reproduction de ce document, toute exploitation ou communication de son contenu sont interdites, sauf autorisation expresse. Tout manquement à cette règle est illicite et expose son auteur au versement de dommages et intérêts.

Sin nuestra expresa autorización, queda terminantemente prohibida la reproducción total o parcial de este documento, así como su uso indebido y/o su exhibición o comunicación a terceros. De los infractores se exigirá el correspondiente resarcimiento de daños y perjuicios.

<b>1</b>	<b>INTRODUCTION</b>	<b>1</b>
1.1	Description de l'AIS	1
1.2	Domaines d'utilisation de l'AIS	2
1.3	Réseaux AIS	3
1.4	Conditions de transport	4
1.4.1	Chapitre V (Sécurité de la navigation) règlement 19 de la convention SOLAS	4
1.4.2	Installation accélérée de l'AIS	4
<b>2</b>	<b>NAUTICAST</b>	<b>5</b>
2.1	Aperçu du système	5
<b>3</b>	<b>INSTALLATION</b>	<b>6</b>
3.1	Conditions d'installation	6
3.2	Aperçu de l'installation	6
3.3	Description générale de l'interface	8
3.4	Description des interfaces NMEA	9
3.4.1	Interface des capteurs CH1, CH2, CH3	9
3.4.2	ECDIS – Interface pour appareils indicateur externes CH4	9
3.4.3	Pilot Port CH 5	10
3.4.4	Long Range CH 8	10
3.4.5	DGPS – DGNSS Channel 9	11
3.4.6	Circuit d'alarme – BIIT Channel 10	11
3.4.7	Phrases spécifiques au fabricant	11
3.5	Description des interfaces des capteurs	12
3.5.1	Circuits de pilotage de l'émetteur	12
3.5.2	Circuits du récepteur	12
3.5.3	Isolation galvanique	12
3.5.4	Tension maximale sur le bus	12
3.5.5	Transmission des données	12
3.6	Remarques concernant les capteurs	13
3.7	Connexion des capteurs	14
3.7.1	Installation d'une interface RS422	14
3.8	Réglages des capteurs	15
3.8.1	Introduction	15
3.8.2	Réglage de la vitesse de transfert, du Checksum (CRC) et des ID NMEA émetteur et phrases	15
3.8.3	Analyse en temps réel du flux de données NMEA	18
3.8.4	Affichage du capteur pour l'analyse de problème	20
3.8.5	Priorité des diverses phrases NMEA	21
3.8.6	Phrases NMEA-0183 soutenues	21
3.8.7	Valeurs calculées	25
3.8.8	Versions des phrases NMEA	25
3.9	Affectation des Pins câble AIS/prise 50 pôles	26
3.10	Attribution des pins du connecteur AIS	27
3.11	Installation des antennes VHF/GPS	28
3.11.1	Installation de l'antenne VHF	28
3.11.2	Installation de l'antenne GNSS	29
3.11.3	Alimentation électrique	32
<b>4</b>	<b>MISE EN MARCHÉ DU NAUTICAST</b>	<b>33</b>
4.1	Saisie des numéros MMSI et IMO	33
4.2	Saisie des données sur le voyage	35
4.3	Saisie des données du navire	36
4.4	Mots de passe « Service » et « User »	38
<b>5</b>	<b>SOLUTIONS AUX PROBLÈMES</b>	<b>42</b>
5.1	Lire et comprendre les alarmes	42
5.2	Codes des alarmes	44
5.3	Messages de texte	45
<b>6</b>	<b>ACCESSOIRES</b>	<b>46</b>
<b>7</b>	<b>DONNEES TECHNIQUES</b>	<b>47</b>
<b>8</b>	<b>INTERLOCUTEURS ET SUPPORT TECHNIQUE</b>	<b>48</b>
<b>9</b>	<b>APPENDICE</b>	<b>49</b>
9.1	Exemples pour le calcul des batteries	49
9.1.1	Typical Installation	49
9.2	Drawings and Approvals	50

## Historique des modifications

Date	Version	Rev.	Status	Comments	Responsible
2003-04-30	1.0.2	A	Released	Dimensional drawings as Annex Wheelmark Certificate as Annex	A. Lesch
2003-06-30	1.0.3	B	Released	Amendments for: Power consummation, Troubleshooting, grounding, external fuse, battery calculation in Appendix	B. Werner
2004-06-03	1.0.4	C	Released	New Approvals, new pictures	B. Werner
2004-07-09	1.0.5	D	Draft	Sensor Configuration	A. Lesch
2004-07-14	1.0.5.	E	Draft	ROT	Gruber
2004-07-15	1.0.5.	F	Released	Sensor Configuration	Werner/Moore
2005-11-01	1.0.6	G	Released	GPS-Antenna, editorial work	A. Lesch
2006-05-24	1.0.7	H	Released	Editorial work	M.D'Arcangelo
2006-11-07	1.0.8	I & J	Released	Character Change Out	M.D'Arcangelo
2009-07-28	1.0.9	K	Released	ITU-R M.1371-3 Updates	B.Werner

## Versions de logiciels

Cette version revue du manuel s'applique aux version(s) de logiciel ci-dessous et aux versions ultérieures sauf notification de notre part (voir : [www.acrelectronics.com](http://www.acrelectronics.com) / [www.acr-europe.com](http://www.acr-europe.com) ).

Date	AIS software Version	Status	Comments	Responsible
2009-07-28	2.0.S105.X714	Released	New GPS Module. New way to store ship dimensions.	A. Lesch

# 1 Introduction

Les règlements IMO exigent qu'une fois l'installation physique terminée, toutes les données et réglages concernant le navire doivent être saisies dans le transpondeur AIS. Voir chapitre 4 pour plus de détails.

## 1.1 Description de l'AIS

### Que signifie l'abréviation AIS ?

AIS signifie « Automatic Identification System » (Système d'identification automatique)

### Qu'est-ce que l'AIS ?

Suivant les règlements IALA, l'AIS est défini comme suit :

En termes simplifiés, l'AIS est un système de transpondeur basé sur la radiodiffusion, fonctionnant avec la bande mobile VHF maritime. Il envoie des informations sur le navire comme l'identification, la position route, la vitesse etc. à d'autres navires et sur la côte. Il est capable de traiter des rapports multiples à un taux d'actualisation élevé et utilise la technologie SOTDMA (Self-Organizing Time Division Multiple Access) pour assurer ces taux de transmission élevés et garantir un fonctionnement fiable et stable du navire.

### Quelles sont les fonctionnalités de l'AIS ?

L'IMO les définit comme suit :

- Fonctionnalité d'un navire à l'autre
- Fonctionnalité du navire à la côte, une application de longue distance
- Fonctionnement automatique et continu
- Mise à disposition d'informations
- Utilisation de canaux VHF maritimes

### De quels modules est composé un transpondeur AIS ?

Les modules :

- Récepteur DGPS/GPS
- VHF Radio
- Antenne
- Ordinateur (CPU)
- Alimentation électrique

Un logiciel d'application correspondant relie les modules entre eux.

### Dans quels modes l'AIS fonctionne-t-il ?

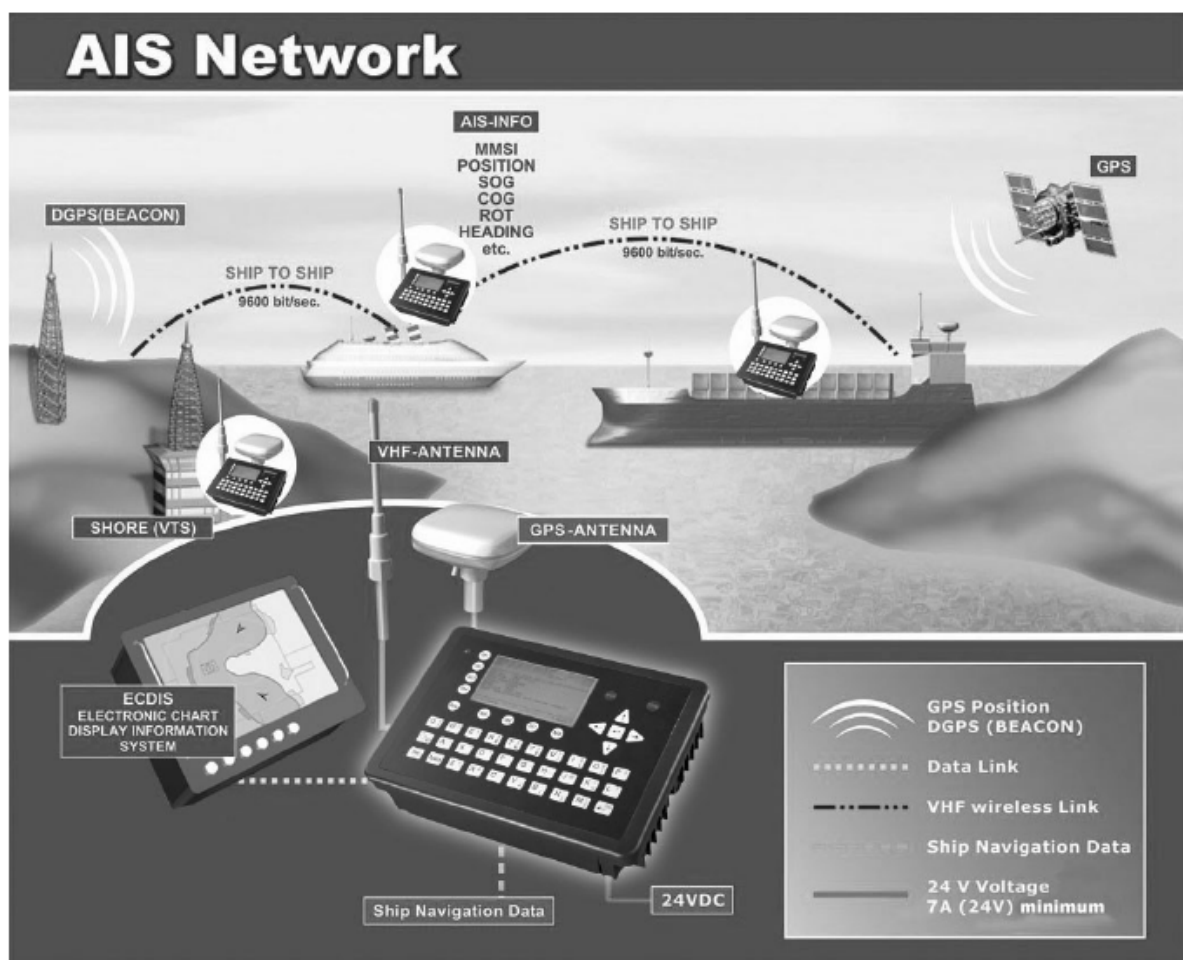
Les AIS doivent fonctionner dans divers modes. Les règlements déterminants exigent :

Le système doit fonctionner selon les modes suivants :

- Un mode « **autonome et continu** » pour l'utilisation dans toutes les régions. Un technicien spécialisé doit pouvoir basculer ce mode vers un des modes de fonctionnement alternatifs suivants.
- Un mode « **assigned** » pour le fonctionnement dans une région dépendant d'une autorité responsable du contrôle du trafic pour que celle-ci puisse télécommander les intervalles de transmission et/ou les créneaux horaires.
- Un mode « **polling or controlled** » où le transfert de données se présente sous forme de réponse d'un navire ou d'une autorité compétente.

## 1.2 Domaines d'utilisation de l'AIS

Cette image montre un système AIS typique dans lequel deux ou plusieurs navires équipés d'un AIS (et de systèmes sur la côte) communiquent automatiquement entre eux.



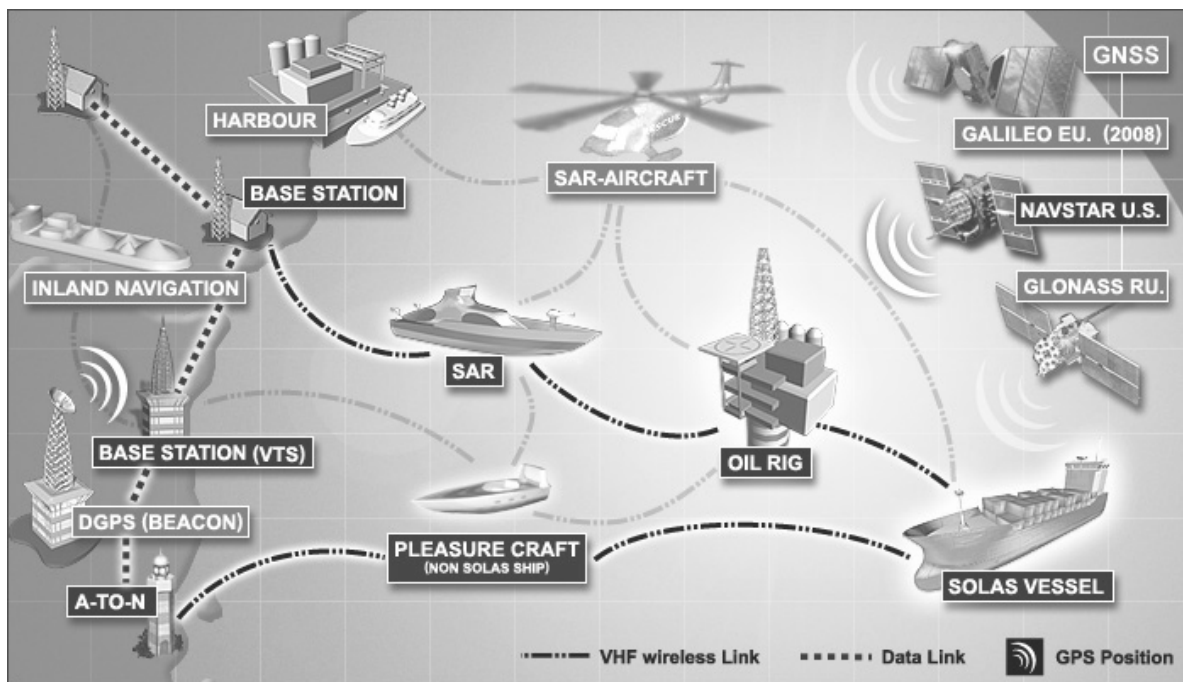
Plus bas, on a l'exemple d'une installation NAUTICAST typique dans un environnement courant. Le NAUTICAST est connecté à l'alimentation électrique de secours des navires et avec la connexion supplémentaire au VHF et aux antennes GPS, les exigences minimales pour l'utilisation d'un transpondeur sont remplies.

Les deux navires sur l'image ci-dessus sont équipés d'un NAUTICAST (ou de n'importe quel autre transpondeur AIS certifié). Grâce à la « synchronisation du temps », ils utilisent la même structure de créneaux libres et réservés (slots) sur le lien VHF utilisé en commun (cette méthode est appelée « Self Organized Time Division Multiple Access ») pour envoyer et recevoir des messages.

Sans devoir intervenir activement, les deux navires savent exactement qui ou qu'est-ce qui se trouve à proximité et connaissent le cap de l'objet.

### 1.3 Réseaux AIS

Le scénario ci-dessous montre une région couverte par l'AIS (incluant tous les accessoires et l'infrastructure sur la côte).



D'habitude, les conditions de transport s'appliquent uniquement aux navires SOLAS, mais il est prévu que qu'autres utilisateurs d'AIS suivront bientôt. L'infrastructure côtière sera une des premières à être équipées d'un AIS.

## 1.4 Conditions de transport

### 1.4.1 Chapitre V (Sécurité de la navigation) règlement 19 de la convention SOLAS.

Les règlements IMO exigent que des navires de mer d'une taille de 300 GT (tonnage brut) pour les eaux internationales et de 500 GT pour les eaux nationales soient équipés d'un transpondeur AIS. Cette loi s'applique à partir du 1<sup>er</sup> juillet 2002 et son application sera élargie aux dates suivantes :

- Juillet 2002 pour tous les navires construits à partir de cette date
- Juillet 2003 pour tous les navires à passagers et pétroliers construits avant juillet 2002
- Juillet 2004 pour tous les navires de 50 000 GT et plus construits avant le 1<sup>er</sup> juillet 2002
- Juillet 2005 pour tous les navires de 10 000 GT à 50 000 GT construits avant le 1<sup>er</sup> juillet 2002
- Juillet 2006 pour tous les navires de 3000 GT à 10 000 GT construits avant le 1<sup>er</sup> juillet 2002
- Juillet 2007 pour tous les navires de 300 GT à 3000 GT construits avant le 1<sup>er</sup> juillet 2002
- Juillet 2008 pour tous les autres navires ne circulant pas dans des eaux internationales et construits avant juillet 2002

Dans certains cas, des dérogations seront accordées pour les navires qui cesseront de naviguer deux ans après l'application de la loi.

Voir la recommandation de l'IMO ITU6R M.1371-1 et les directives IALA-AIS

### 1.4.2 Installation accélérée de l'AIS :

#### ANNEXE

#### AMENDEMENTS A LA CONVENTION INTERNATIONALE POUR LA SAUVEGARDE DE LA VIE HUMAINE EN MER 1974, CHAPITRE V – SECURITE DE LA NAVIGATION

Règlement 19 – conditions de transport pour les systèmes de navigation et l'équipement à bord des navires :

1 Les sous-paragraphes .4, .5 et .6 du paragraphe 2.4.2 sont remplacés par le texte suivant :

« 4 dans le cas de navires autres que des navires à passagers et les pétroliers d'un tonnage brut entre 300 et 50 000, pas plus tard que la première inspection de sécurité après le 1<sup>er</sup> juillet 2004 ou le 31 décembre 2004 ; et »

La nouvelle phrase suivante a été ajoutée à la fin du sous-paragraphe existant 7 du paragraphe 2.4

« Des navires équipés d'un AIS doivent le maintenir activé à tout moment à l'exception des endroits où des accords, règlements ou normes internationales exigent la protection de l'information de navigation. »

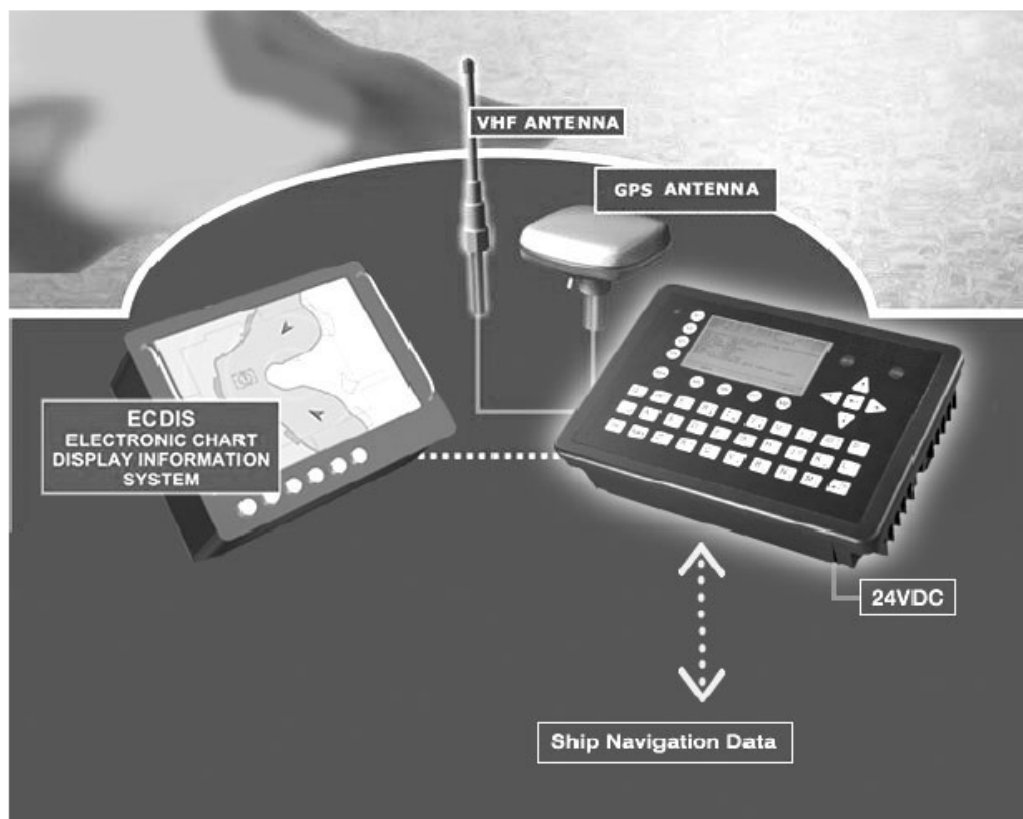
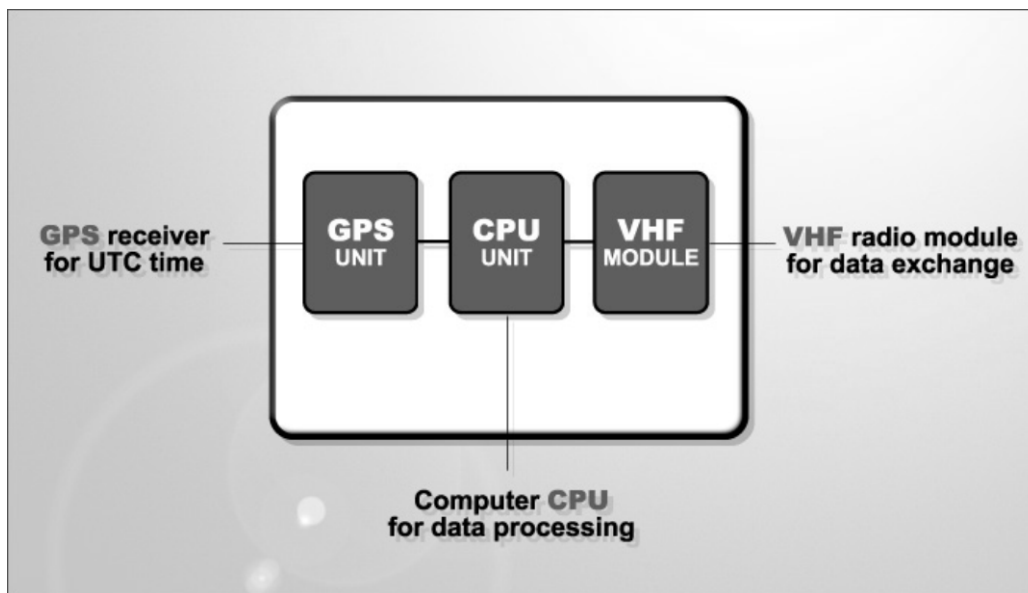
Veillez vous référer à la Convention Internationale pour la Sauvegarde de la vie humaine en mer, 1974 (SOLAS) qui eut lieu à IMO, du 9 au 13 décembre 2002.



## 2 NAUTICAST

### 2.1 Aperçu du système

Contrairement aux autres appareils AIS, le NAUTICAST réunit toutes les fonctions exigées dans un boîtier. De plus, le NAUTICAST fournit à l'utilisateur une série de fonctions supplémentaires (montage et installation faciles, protection de l'environnement et dimensions réduites).



## 3 Installation

### 3.1 Conditions d'installation

#### Conditions générales

Vous devez adhérer aux conventions, règlements, instructions et directives internationales lors de l'installation du NAUTICAST.

Les points suivants doivent être respectés avant de commencer l'installation :

- Autorisation des autorités locales pour l'installation d'un tel appareil
- L'installation doit être réalisée par un personnel formé.
- Le NAUTICAST doit être placé à un endroit adapté sur le pont.
- Les antennes VHF et GPS doivent être installées dans des positions adaptées avec d'excellentes conditions de réception (voir chapitre 3.11 Installation de l'antenne VHF)
- Toutes les interfaces disponibles doivent être installées.
- L'alimentation électrique du navire doit être suffisante et on doit utiliser une alimentation électrique GMDSS.
- Installation de la fiche du pilote doit se faire sur le lieu de travail du pilote.

### 3.2 Aperçu de l'installation

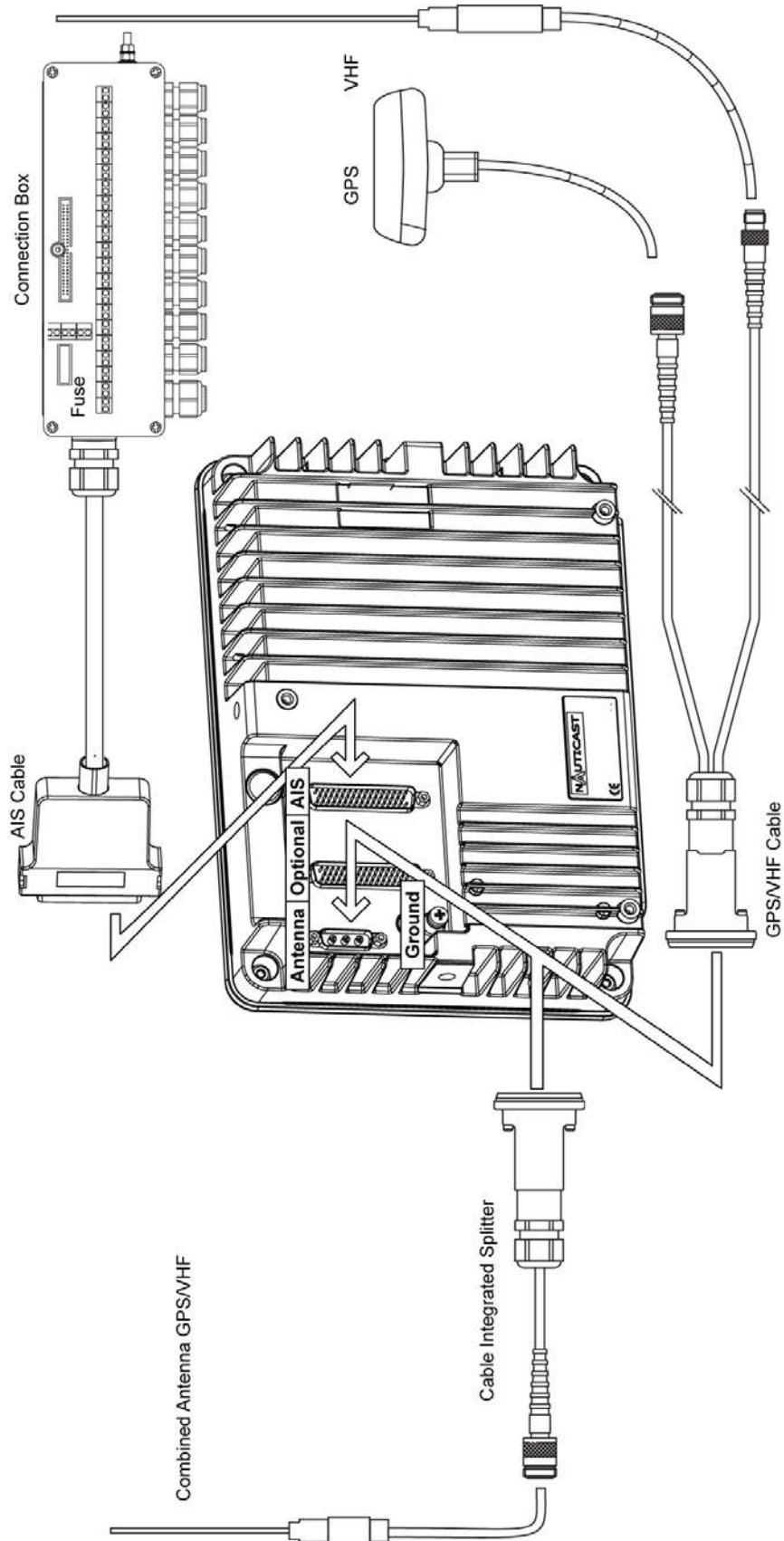
#### Inspection

L'AIS est considéré comme faisant partie de l'équipement radioélectrique du navire et est inspecté en même temps que ce dernier. Les inspections ayant lieu sur des navires de la convention SOLAS doivent être effectuées selon les règlements stipulés dans IMO Res. A A 746(18) « Directives pour l'inspection suivant le système d'inspection et de certification harmonisé » (R8) et le « Protocole de 1988 concernant la Convention Internationale pour la sauvegarde de la vie humaine en mer, 1974 ».

Le NAUTICAST est composé d'une seule unité intégrant tous les modules nécessaires.

#### Procédure d'installation :

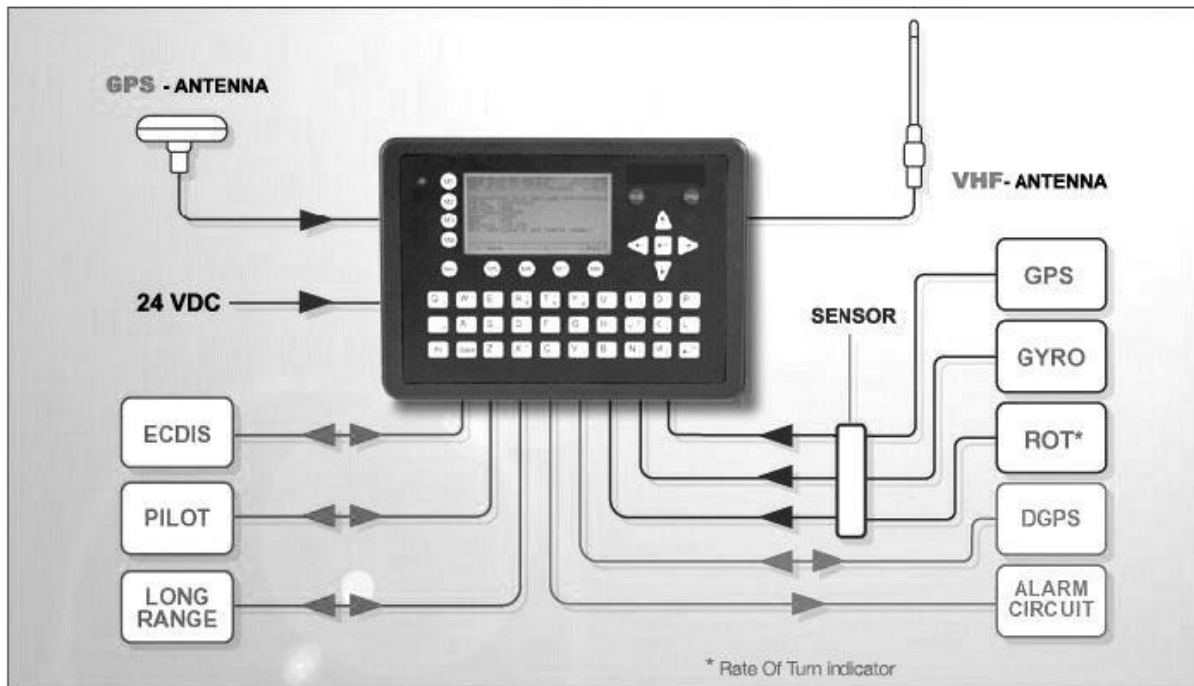
- Installez le NAUTICAST près de la cabine de pilotage.
- Utilisez le câble adaptateur VHF (P/N 2612) avec les fiches VHF et TNC pour connecter les câbles des antennes et les antennes VHF et GPS.
- Les capteurs, ECDIS, PC, long range, pilot et les écrans externes peuvent être connectés au NAUTICAST via le câble AIS à l'aide de la Connection box. L'alimentation électrique de l'appareil se fait via un bloc d'alimentation avec une tension de 24 V et un courant de 7A qui est relié à la Connection box. Il est recommandé de connecter l'AIS à une alimentation de secours (batterie). Vous trouverez plus d'informations sur l'équipement GMDSS et le calcul de capacité de la batterie dans l'appendice 9.1 Exemples de calcul de capacité des batteries.
- Ensuite, le NAUTICAST démarre automatiquement.
- Le NAUTICAST est doté d'une borne de mise à la terre qui doit être connectée à la masse du navire.
- Veuillez maintenant configurer les paramètres systèmes initiaux requis selon le chapitre 4 « Démarrer le NAUTICAST ».



**Remarque :** La Connection box ACR est équipée d'un fusible de 6,3A. Si cette dernière n'est pas utilisée, l'unité doit être protégée contre la haute tension par un fusible temporisé externe de 6,3A.

## Composants et interfaces

Le schéma ci-dessous montre les appareils qui peuvent être connectés aux NAUTICAST. Pour une description détaillée de la connexion de capteurs, par ex. d'un gyro existant au NAUTICAST, voir chapitre 3.7 « Installation de capteurs »



### 3.3 Description générale de l'interface

Interface	Description	Taux de transmission	Sens de transmission
Sensor 1	CH 1	4800bps or 38400bps	Entrée
Sensor 2	CH 2	4800bps or 38400bps	Entrée
Sensor 3	CH 3	4800bps or 38400bps	Entrée
ECDIS	CH 4	38400bps	Bidirectionnel
PILOT	CH 5	38400bps	Bidirectionnel
LONG RANGE	CH 8	38400bps	Bidirectionnel
DGPS (RTCM SC104)	CH 9	9600bps	Bidirectionnel
ALARM CIRCUIT	CH 10	Relai à contact	

### 3.4 Description des interfaces NMEA :

#### 3.4.1 Interface des capteurs CH1, CH2, CH3

Voir chapitre 3.8 pour plus de détails sur les interfaces des capteurs et leur configuration.

#### 3.4.2 ECDIS – Interface pour appareils indicateur externes CH4

Description de la phrase/Sentence Formatters	Sens	Champs utilisés
<b>ABK</b> UAIS Addressed and binary broadcast acknowledgement	sortant	All fields are provided for Input and Output.  For further information please refer to IEC 61993-2 / NMEA 0183 HS V3.0 for detailed field information.
<b>ACA</b> AIS Channel assignment message	bidirectionnel	
<b>ACK</b> Acknowledge Alarm	entrant	
<b>AIR</b> UAIS Interrogation Request	entrant	
<b>ALR</b> Set Alarm State	sortant	
<b>ABM</b> UAIS Addressed binary and safety related message	entrant	
<b>BBM</b> UAIS Broadcast Binary Message	entrant	
<b>DSC</b> Digital Selective Calling Information	sortant	
<b>DSE</b> Expanded Digital Selective Calling	sortant	
<b>DSI</b> DSC Transponder Initialize	sortant	
<b>DSR</b> DSC Transponder Response	sortant	
<b>LRI</b> UAIS Long-Range Interrogation	sortant	
<b>LRF</b> UAIS Long-Range Function	sortant	
<b>SSD</b> Station Static Data	entrant	
<b>TXT</b> Text Transmission	sortant	
<b>VSD</b> Voyage Static Data	entrant	
<b>VDM</b> UAIS VHF Data-link Message	sortant	
<b>VDO</b> UAIS VHF Data-link Own-vessel report	sortant	

### 3.4.3 Pilot Port CH 5

Pour la connexion du pilote, les phrases NMEA sont les mêmes que pour le port ECDIS.

**Remarque** : un port d'entrée/de sortie pilote fait partie d'une installation AIS Class A. Une fiche connectée à ce port doit être installée sur le pont près de la cabine de pilotage de façon à être facilement accessible pour le pilote.

Le pilot plug devrait être configurée comme suit : (voir SOUS-COMITE POUR LA SECURITE DE NAVIGATION NAV48/18 2.4.2002)

Veuillez utiliser l'embase suivante de la société AMP :

AMP/Receptacle (Square Flanged (-1) or Free-Hanging (-2)), Shell size 11, 9-pin, Std. Sex 206486-1/2 ou équivalente avec les connexions suivantes :

- TX A (out-) est connecté à Pin 1
- Tx B (out+) est connecté à Pin 4
- Rx A (in-) est connecté à Pin 5
- Rx B (in+) est connecté à Pin 6
- blindage est connecté à Pin 9

### 3.4.4 Long Range CH 8

La fonction longue portée de l'AIS nécessite un système de communication par satellite compatible. Cette connexion est nécessaire pour activer la fonction long range de l'AIS.

Sentence Formatters		Sens
<b>LRI</b>	UAIS Long Range Interrogation	Entrée
<b>LRF</b>	UAIS Long-Range Function	Bidirectionnel
<b>LR1</b>	UAIS Long-Range Reply Sentence 1	Sortie
<b>LR2</b>	UAIS Long-Range Reply Sentence 2	Sortie
<b>LR3</b>	UAIS Long-Range Reply Sentence 3	Sortie
	Field Information: All fields are provided for input and output. For further information please refer to IEC 61993-2 / NMEA 0183 HS V3.0 for detailed field information.	

### 3.4.5 DGPS – DGNSS Channel 9

Field / Protocol information:

Veillez vous référer à la norme suivante pour toute information supplémentaire : ITU-R M.823-2 / RTCM SC 104.

### 3.4.6 Circuit d'alarme – BIIT Channel 10

La sortie d'alarme (relais) de l'AIS doit être connectée à une unité d'alerte audible ou au système d'alarme du navire si disponible.

Autrement, le système d'alarme BIIT (built-in integrity test) peut également passer par une phrase NMEA correspondante sur le Channel 5 via l'ECDIS.

### 3.4.7 Phrases spécifiques au fabricant

Les phrases NMEA spécifiques au fabricant portent la talker ID « **NAU** ». Les phrases \$PNAU sont des phrases supplémentaires aux phrases standard et permettent à d'autres fabricants d'avoir accès à l'AIS. Vous trouverez une description détaillée des phrases NMEA élargies dans le manuel « The NMEA interface developer's manual ».

#### Liste des phrases NMEA spécifiques au fabricant \$PNAU :

- MID – Mobile (MMS) Id
- ASD – Advanced Ship Data
- RCS – Read Configuration Settings
- STO - Set Transponder Options
- TSI - Transponder State Information
- SCR - Sensor Configuration Request
- SCA - Sensor Configuration Acknowledge
- SCD - Sensor Configuration Data
- SCM - Sensor Configuration Mode
- AIQ - Request status information from the Transponder

## 3.5 Description des interfaces des capteurs

Toutes les interfaces du NAUTICAST correspondent aux spécifications IEC-61162-1 / -2 et NMEA-0183 HS 3.0 (aligned to RS422 parameters).

### 3.5.1 Circuits de pilotage de l'émetteur

Le courant de sortie maximal est de  $I_{\max} = 50\text{mA}$  pour chaque port. Le circuit de pilotage correspond aux exigences de l'ITU-T V.11.

### 3.5.2 Circuits du récepteur

Plusieurs récepteurs peuvent être connectés à un émetteur. Des terminaisons adaptées supplémentaires (120Ohm) pour chaque ligne d'entrée se trouvent dans la Connection Box. Il y a une isolation galvanique entre les entrées A, B et C et l'électronique du récepteur. L'impédance d'entrée est de 30kOhm.

### 3.5.3 Isolation galvanique

Il n'y a aucune connexion électrique entre les lignes de transfert de signaux A et B. La terre de signal C ne doit pas être reliée à la masse du navire ou à la masse de la tension d'alimentation ! Cette isolation correspond à l'IEC 60945.

### 3.5.4 Tension maximale sur le bus

La tension maximale entre les lignes de transfert de signaux A et B et entre les lignes AB et la terre C correspond à l'ITU-T V.11. Afin d'éviter une inversion de polarité ainsi qu'une connexion non intentionnée à des modèles d'émetteur anciens, toutes les unités de pilotage ont été conçues pour supporter une tension maximale de 15V entre les deux lignes ainsi qu'entre les deux lignes et la terre de signal pour une durée indéterminée.

### 3.5.5 Transmission des données

Les données sont transmises via un mode sériel et asynchrone en accord avec l'IEC 61162-1. Le premier bit est un bit initial suivi de bits de données, le least significant étant le premier. Les paramètres suivants sont utilisés :

- Baud rate 38 400 (bits/s) 9600 (bits/s) 4 800 (bits/s)
- Data bits 8 (D7 = 0), parity none
- Stop bits 1.



## 3.6 Remarques concernant les capteurs

### **Capteur externe**

L'AIS est doté d'entrées de capteur (configurables selon IEC 61162-1 ou 61162-2) pour la position, la vitesse sur le fond, le cap et des capteurs rotatifs (ROT). En général, les capteurs doivent être connectés à l'AIS selon les exigences SOLAS au Chapitre V.

### **GPS externe**

Habituellement, les capteurs de position GNSS sont dotés de sorties correspondant à l'IEC 61162 et peuvent donc être directement reliés à l'AIS. Néanmoins, il faut prendre en compte les aspects suivants :

- l'AIS est capable d'enregistrer deux points de référence pour la position de son antenne, un pour le capteur externe, un pour le capteur interne. Si vous utilisez plus d'un point de référence externe, il faut saisir l'information correspondante dans l'AIS pour que l'information sur le point de référence soit actualisée.

### **Heading externe**

Un gyrocompas fournissant des informations sur le cap est un capteur obligatoire. Lorsque le gyrocompas ne fournit pas de phrases NMEA directes, un convertisseur (par ex. réf. 2641) est nécessaire pour la connexion. Ce convertisseur convertit un signal « synchro » ou « step » émis par le gyrocompas en phrases NMEA selon 0183 v.3.0.

### **Vitesse externe et route**

Si un « bottom track (BT) log » indiquant la vitesse sur le fond est disponible, il devrait être connecté à l'AIS. Un convertisseur par ex. Raytheon de type: 133-812) est nécessaire lorsque le BT-log ne soutient pas de sorties IEC 61162.

### **Capteur rotatif externe**

Pas tous les navires ne sont équipés d'un capteur rotatif selon IMO A.526. Mais si un capteur rotatif est disponible et qu'il est doté d'une sortie NMEA selon IEC 61162 il devrait être connecté à l'AIS.

Lorsque les données sur le taux de rotation ne sont pas disponibles, elles peuvent être dérivées des informations sur le cap par :

- le gyrocompas lui-même,
- un convertisseur externe (voir Heading),
- l'AIS lui-même (taux de rotation calculé).



## 3.8 Réglages des capteurs

### 3.8.1 Introduction

L'AIS NAUTICAST doit être connecté à plusieurs capteurs. La configuration des entrées des capteurs doit assurer la compatibilité avec divers capteurs/ appareils de navigation à bord d'un navire. Ce chapitre démontre les possibilités de configuration du NAUTICAST afin de l'adapter aux exigences des capteurs spécifiques.

Le NAUTICAST offre les options de configuration suivantes :

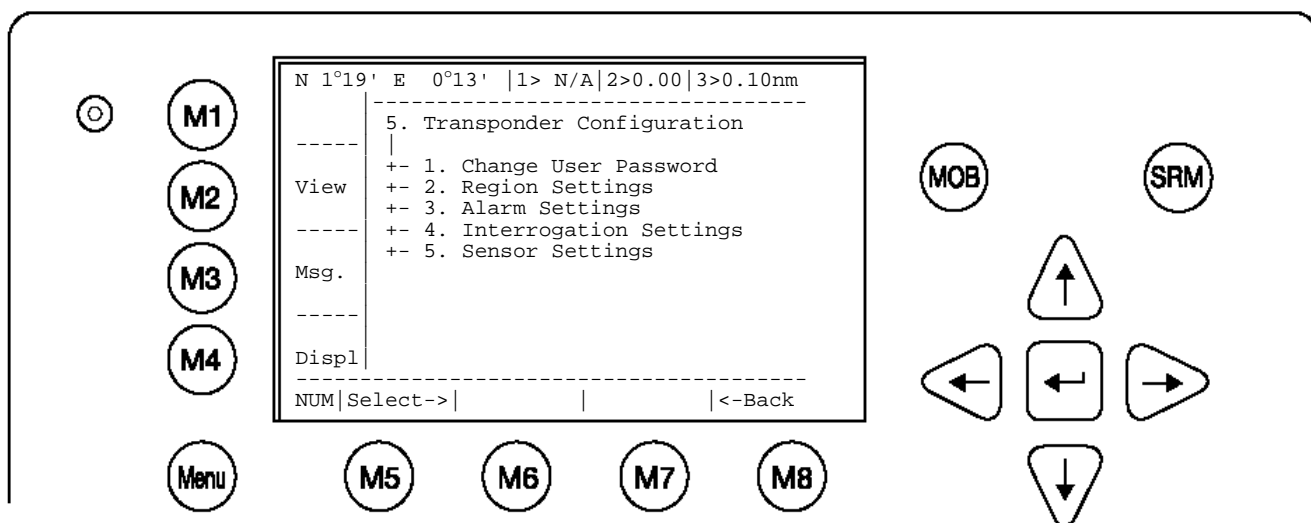
- Réglage de la vitesse de transfert 4800/9600/38400 baud
- Affichage du capteur connecté pour chaque entrée
- Affichage et réglage de la configuration sur l'écran
- Analyse des informations reçues par les capteurs connectés
- Affichage des données reçues au format brut
- Configuration de divers protocoles NMEA

Les divers réglages devront éventuellement être réitérés jusqu'à ce que la configuration souhaitée des capteurs connectés soit établie.

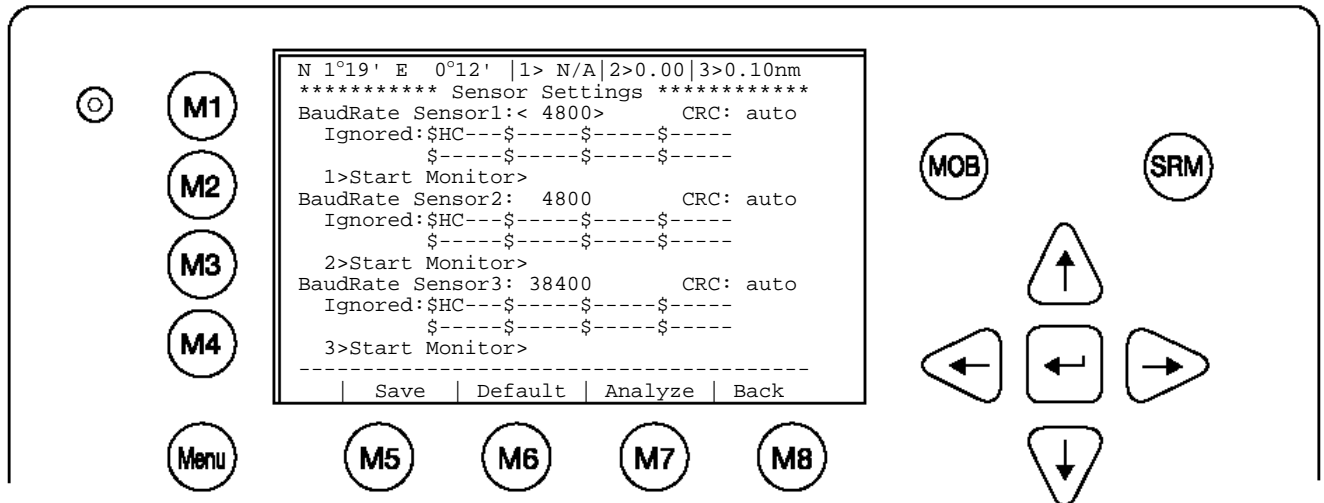
Durant le processus de configuration, le NAUTICAST ne fonctionne pas.

### 3.8.2 Réglage de la vitesse de transfert, du Checksum (CRC) et des ID NMEA émetteur et phrases

Le réglage des paramètres des capteurs de fait via le sous-menu '5. Sensor Settings' dans le menu '5. Transponder Configuration'. Celui-ci est protégé par un mot de passe.



Après avoir accédé au menu Sensor Configuration, cet écran de configuration est affiché :



Cet écran permet d'effectuer toute une série de réglages. Pour passer d'un élément de configuration à un autre, veuillez utiliser les flèches **haut** et **bas**.

Vous pouvez modifier la valeur avec les flèches gauche et droite.

La façon la plus rapide de passer d'un capteur à un autre est d'utiliser les touches 1 à 3 sur le clavier (voir également chapitre 3.8.4 pour plus d'informations sur un capteur spécifique).

Vous pouvez modifier les données suivantes pour chaque capteur (avec les flèches **gauche** et **droite**) :

- Modifier la vitesse de transfert (4800, 9600 et 38400) du capteur avec les flèches gauche et droite.
- Activer ou désactiver la vérification du Checksum d'une phrase NMEA avec les flèches gauche et droite.
  - <auto> la phrase est acceptée avec et sans Checksum
  - <on> les phrases sans Checksum sont ignorées
- Configurer les phrases NMEA que le système doit filtrer et ignorer  
Il y a cinq champs de saisie, dont deux sont réservés à l'ID de l'émetteur et 3 à l'ID du récepteur.

(ex : le réglage par défaut « HC » signifie : ignorer toutes les phrases NMEA commençant par HC sur ce capteur particulier)

**Remarque :** HC signifie nord magnétique et doit être ignoré.

Exemple :

--VTG signifie ; toutes les IDs des phrases VTG comme GPVTG, GNVTVG... seront ignorées

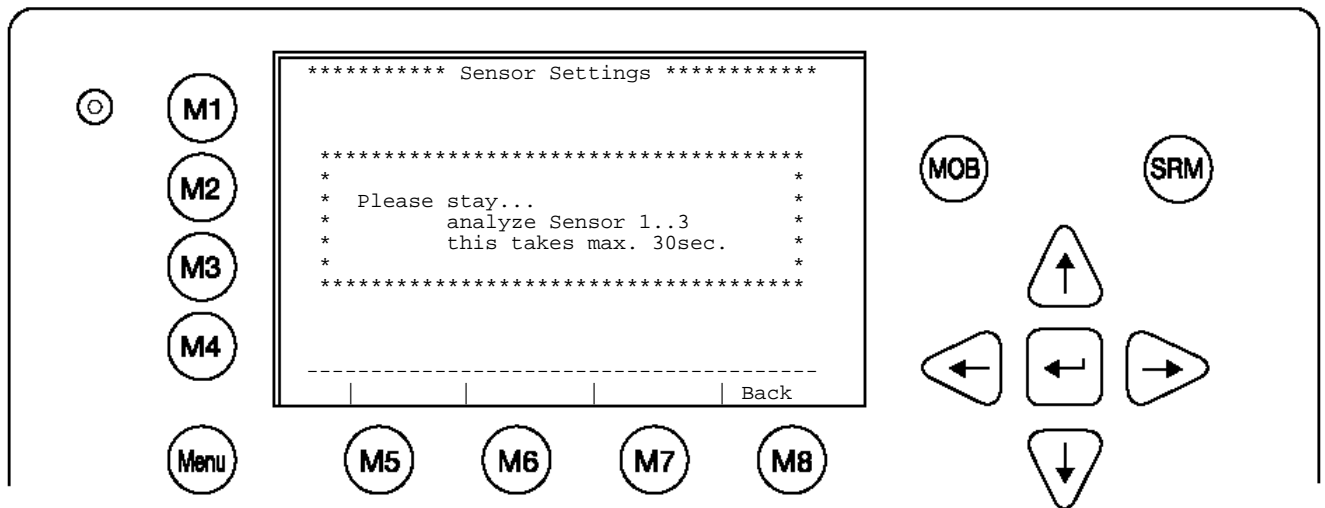
VW--- signifie : toutes les ID émetteurs commençant par VW comme VVVHW, VVVBW seront ignorées

Les modifications peuvent être enregistrées avec la touche « **Save** » [M5].

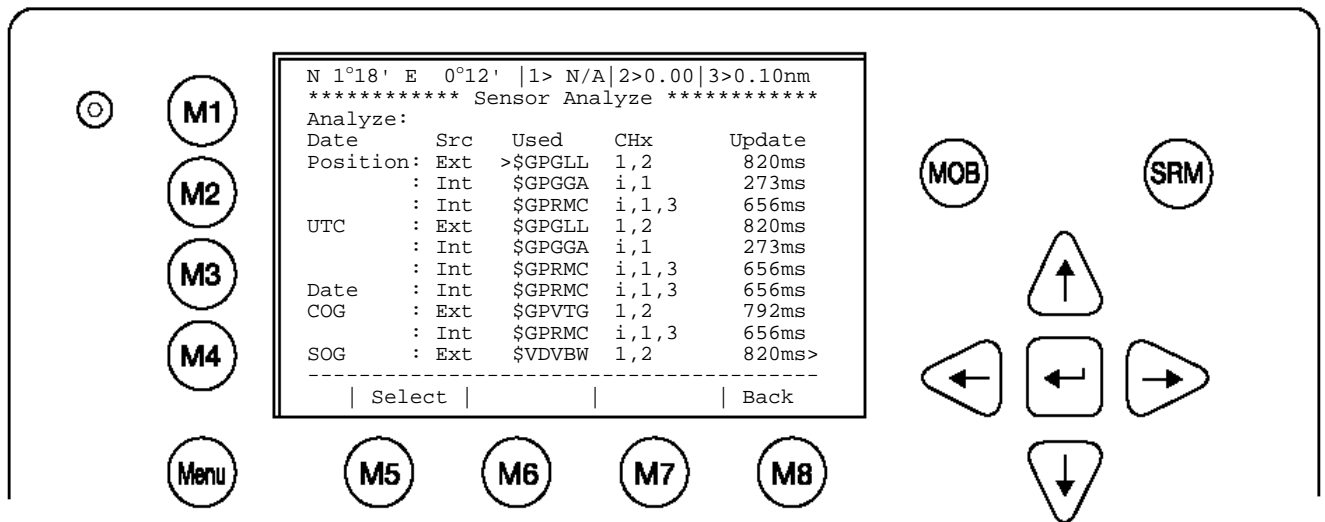
Les réglages par défaut peuvent être rétablis avec la touche « **Default** » [M6].

Pour retourner à l'écran précédent, il faut appuyer sur la touche « **BACK** » [M8].

Pour analyser les données entrantes du capteur, appuyez sur la touche « **Analyze** » [M7] pour lancer l'analyse en temps réel. Ce processus dure environ 30 secondes et est affiché sur un écran temporaire.



Vous pouvez interrompre ce processus avec la touche « **Back** » [M8].  
 Une fois l'analyse terminée, le transpondeur affiche les données utilisées pour le fonctionnement de l'AIS.



### 3.8.3 Analyse en temps réel du flux de données NMEA

Une fois l'analyse des capteurs terminée, les résultats sont analysés et affichés sur l'écran.

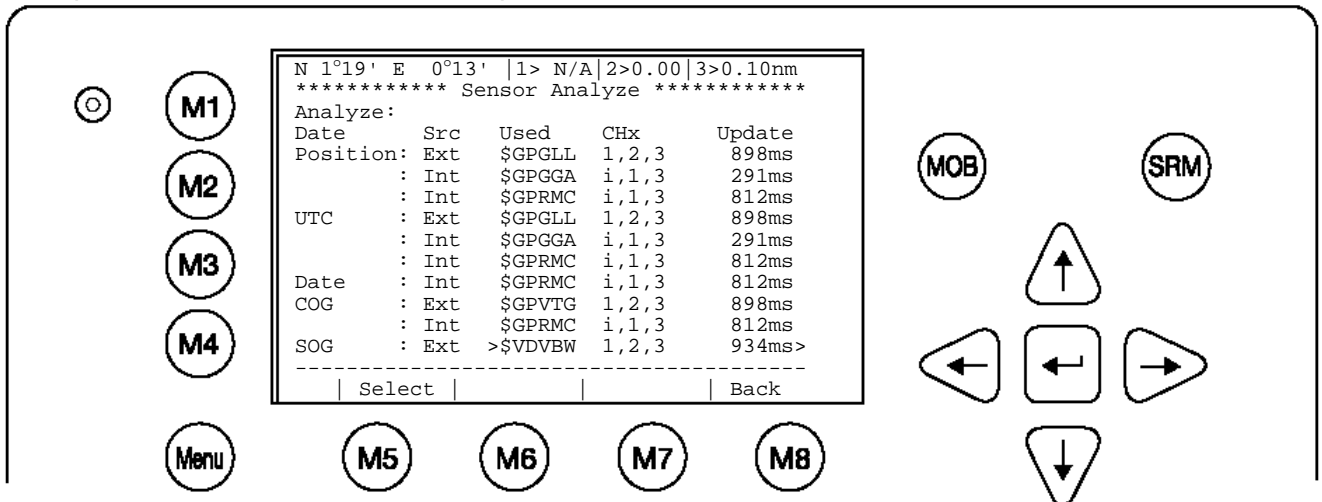
« Date » indique la nature des informations.

« SRC » indique l'origine des données.

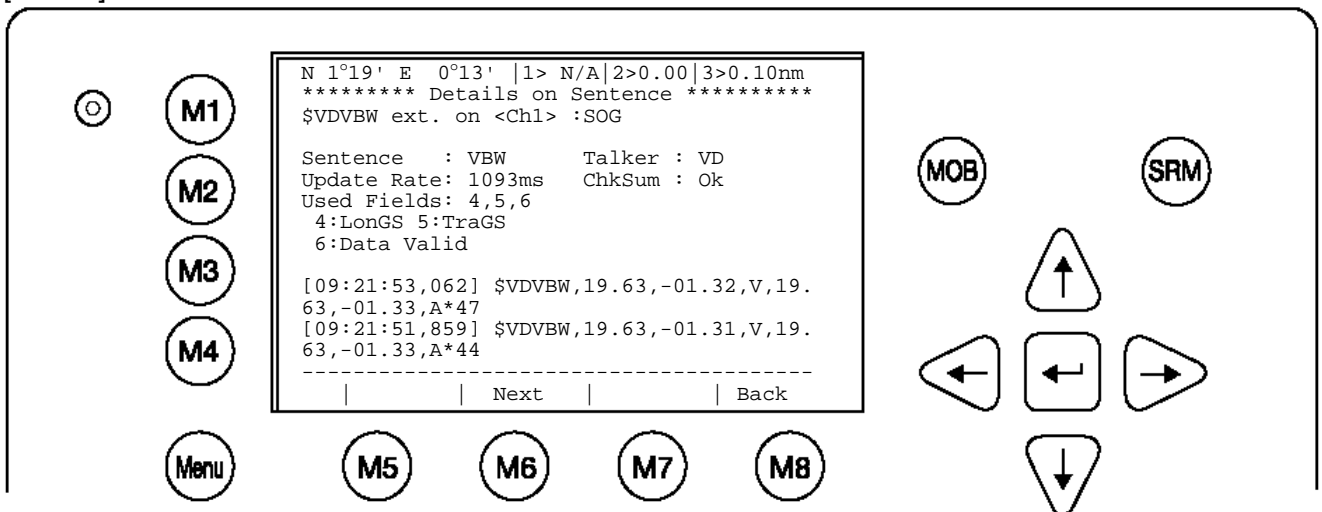
« Used » indique de quelles phrases proviennent les données

« Chx » indique de quelle entrée de capteur provient l'information

Pour plus d'informations, les résultats peuvent être affichés en détail.



Pour afficher le détail d'une phrase NMEA, sélectionnez la ligne souhaitée avec la touche [Entrée]. Les informations détaillées s'affichent comme suit :



Vous pouvez feuilleter les sources de ce capteur en appuyant sur la touche « **Next** » [M6]. Pour retourner au menu précédent, appuyez sur la touche « **Back** » [M8].

Pour chaque analyse, un rapport est édité via l'interface ECDIS. Ce rapport peut être utilisé comme rapport de configuration.

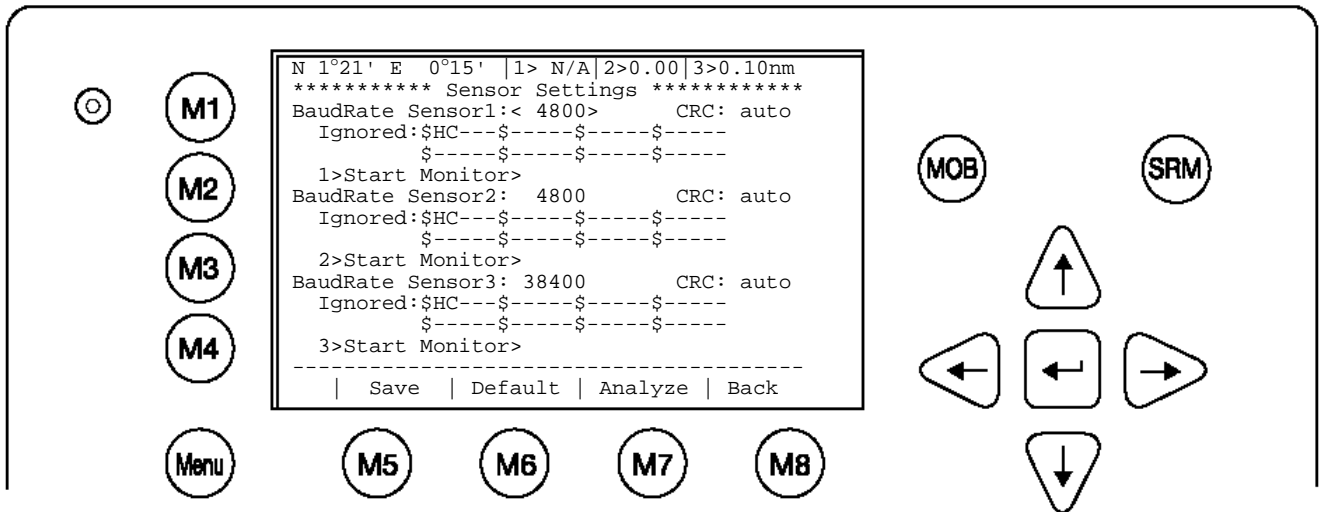
```

$PNAUSCA,4800,4800,4800,1
$PNAUSCD,----- Sensor Settings -----
$PNAUSCD,Date      : 06/22/2004 08:57:05
$PNAUSCD,Hardware: AIS Transponder Class A
$PNAUSCD,Software: 2.0.0.11R3
$PNAUSCD,SW Stamp: Jun 14 2004 11:46:10
$PNAUSCD,LAT      : N 53°30.123' LON : E 10° 1.234'
$PNAUSCD,Heading : ExtHDT:0° iRot : 0°/min
$PNAUSCD,IMO No. : 303174162 MMSI: 2222222
$PNAUSCD,ShipName: U4 CS : D11233
$PNAUSCD,ShipType: Pilot vessel
$PNAUSCD,Length  : 220m Beam: 43m
$PNAUSCD,RefPtExt: A200 B20 C10 D33m
$PNAUSCD,RefPtInt: A190 B30 C20 D23m
$PNAUSCD,Cargo   : N/A or harmless
$PNAUSCD,Draught : 24.8m
$PNAUSCD,Dest.   : CASABLANCA
$PNAUSCD,ETA     : 10/13 12:31
$PNAUSCD,NavStat : Engaged in fishing
$PNAUSCD,EPFDType: GPS
$PNAUSCD,----- Sensor Settings -----
$PNAUSCD,BaudRate Sensor1: 4800 CRC:auto
$PNAUSCD,Ignored:$-----$-----$-----$-----
$PNAUSCD,          :$-----$-----$-----$-----
$PNAUSCD,BaudRate Sensor2: 4800 CRC:auto
$PNAUSCD,Ignored:$HC---$-----$-----$-----
$PNAUSCD,          :$-----$-----$-----$-----
$PNAUSCD,BaudRate Sensor3: 4800 CRC:auto
$PNAUSCD,Ignored:$HC---$-----$-----$-----
$PNAUSCD,          :$-----$-----$-----$-----
$PNAUSCD,----- Sensor Settings -----
$PNAUSCD,Analyze:
$PNAUSCD,Date      Src      Used      CHx      Update
$PNAUSCD,Position: Ext      $GPGLL  1          955ms
$PNAUSCD,UTC       : Int      $GPGGA  i          952ms
$PNAUSCD,Date      : Int      $GPRMC  i          951ms
$PNAUSCD,COG       : Ext      $VDVBW  1 Calc     952ms
$PNAUSCD,SOG       : Ext      $VDVBW  1 Calc     952ms
$PNAUSCD,Heading  : Ext      $TIHDT  1          953ms
$PNAUSCD,ROT       : Ext      $TIROT  1          949ms
$PNAUSCD,----- Sensor Settings -----
$PNAUSCD,Monitoring Sensor Channel 1
$PNAUSCD,[08:56:35,000] $TIROT,0.0,A
$PNAUSCD,[08:56:35,255] $GPGLL,5330.1234,N,01001
$PNAUSCD,.2345,E,141800.00,A,A
$PNAUSCD,[08:56:35,410] $GPVTG,350.0,T,,M,10.0,N
...
...
$PNAUSCD,[08:49:50,806] $TIHDT,359.9,T
$PNAUSCD,----- ROT : -----
$PNAUSCD,$TIROT ext. on Ch1 :ROT
$PNAUSCD,
$PNAUSCD,Sentence   : ROT      Talker : TI
$PNAUSCD,Update Rate: 949ms ChkSum : N/A
$PNAUSCD,Used Fields: 1,2
$PNAUSCD, 1:Rate Of Turn
$PNAUSCD, 2:Data Valid
$PNAUSCD,
$PNAUSCD,[08:49:52,900] $TIROT,0.0,A
$PNAUSCD,[08:49:51,950] $TIROT,0.0,A
$PNAUSCD,[08:49:51,001] $TIROT,0.0,A
$PNAUSCD,
$PNAUSCD,----- Sensor Settings -----

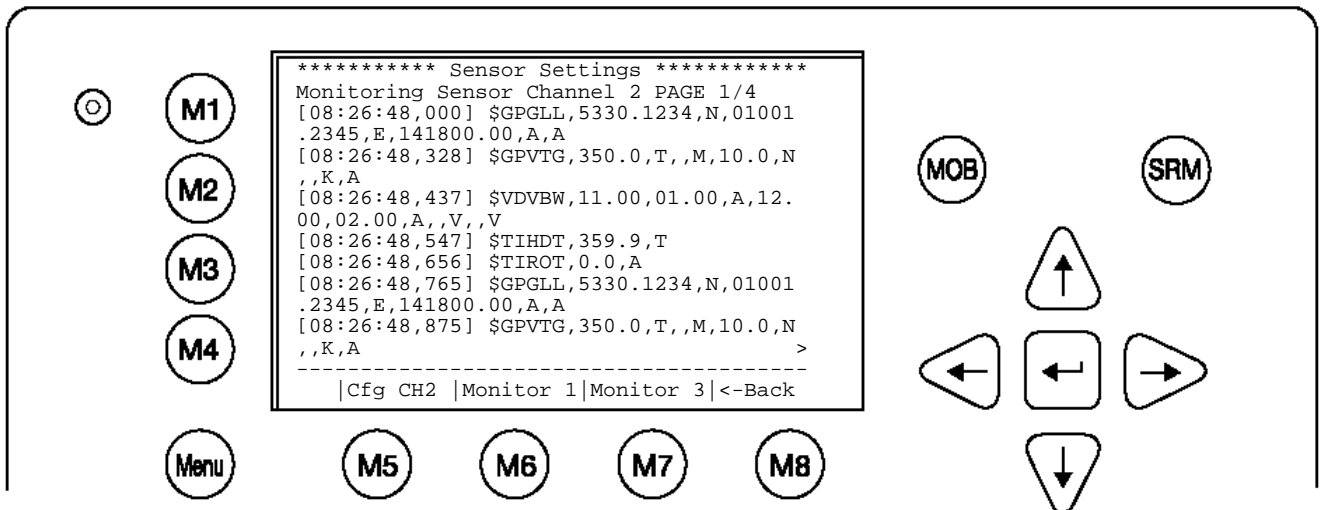
```

### 3.8.4 Affichage du capteur pour l'analyse de problème

Pour visionner des informations spécifiques des phrases NMEA, les données entrantes d'un capteur particulier peuvent être affichées sur l'écran de l'AIS.



Pour afficher les données brutes d'un capteur, sélectionnez un capteur en appuyant sur les touches **1**, **2** ou **3** ou en utilisant les flèches. Avec la flèche **droite**, vous lancez le processus d'affichage.



L'écran affiche les phrases NMEA complètes. Avec les touches **Monitor 2** [M6] ou **Monitor 3** [M7], vous pouvez sélectionner une autre entrée de capteur.



### 3.8.5 Priorité des diverses phrases NMEA

Ce tableau indique la priorité des phrases NMEA. Les phrases avec la priorité la plus élevée sont énumérées en premier.

Positioning System	Source	Priority
HIGH		
Time of Position		↓
Latitude/Longitude	GNS	
Position accuracy	GLL	
	GGA	
	RMC	
Rate of Turn(ROT)	ROT	
Reference Datum	DTM	
Speed over Ground	VBW	
	VTG	
	OSD	
	RMC	
Heading	HDT	
	OSD	
RAIM Indicator	GBS	
LOW		

### 3.8.6 Phrases NMEA-0183 soutenues

#### DTM - Reference

```

      1   2 3   4 5   6 7   8   9
      |   | |   | |   | |   |   |
$--DTM,ccc,a,x.x,a,x.x,a,x.x,ccc*hh<CR><LF>

```

#### Field Numbers:

- 1) Local datum code (W84,W72,S85,P90,999-user defined, IHO datum code)
- 2) Local datum subdivision code
- 3) latitude offset, minutes
- 4) N or S (North or South)
- 5) longitude offset, minutes
- 6) E or W (East or West)
- 7) altitude offset, meters
- 8) Reference datum code ((W84,W72,S85,P90)
- 9) CRC

#### Used Fields: 1,8

- 1: Local datum code
- 8: Reference datum code

#### GGA - Positioning System Fix Data

Time, Position and fix related data form GPS receiver.

```

      1           2           3 4           5 6 7 8   9 10 11 12 13 14 15
      |           |           | |           | | | |   | | | | | | | |
$--GGA,hhmmss.ss,llll.ll,a,yyyyy.yy,a,x,xx,x.x,x.x,M,x.x,M,x.x,xxxx*hh

```

#### Field Numbers:

- 1) UTC
- 2) Latitude
- 3) N or S (North or South)
- 4) Longitude
- 5) E or W (East or West)

- 6) GPS Quality Indicator,  
0 - fix not available,  
1 - GPS fix,  
2 - Differential GPS fix
- 7) Number of satellites in view, 00 - 12
- 8) Horizontal Dilution of precision
- 9) Antenna Altitude above/below mean-sea-level (geoid)
- 10) Units of antenna altitude, meters
- 11) Geoidal separation, the difference between the WGS-84 earth ellipsoid and mean-sea-level (geoid), \- \ means mean-sea-level below ellipsoid
- 12) Units of geoidal separation, meters
- 13) Age of differential GPS data, time in seconds since last SC104 type 1 or 9 update, null field when DGPS is not used
- 14) Differential reference station ID, 0000-1023
- 15) CRC

Used Fields: 1,2,3,4,5,6,7  
 1:UTC 2:Lat 3:LaInd 4:Lon  
 5:LoInd 6:Acc 7:Sat

#### GLL - Position - Latitude/Longitude

```

      1          2 3          4 5          6 7 8
      |          | |          | |          | | |
$--GLL,llll.ll,a,yyyy.yy,a,hmmss.ss,A,a*hh<CR><LF>

```

Field Numbers:

- 1) Latitude
- 2) N or S (North or South)
- 3) Longitude
- 4) E or W (East or West)
- 5) Universal Time Coordinated (UTC)
- 6) Status A - Data Valid, V - Data Invalid
- 7) Mode indicator
- 8) CRC

Used Fields: 1,2,3,4,5,6,7  
 1:Lat 2:LaInd 3:Lon 4:LoInd  
 5:UTC 6:Valid 7:Acc

#### GNS - Fix Data

```

      1          2          3 4          5 6          7 8          9          10          11          12          13
      |          |          | |          | |          | |          |          |          |          |          |
$--GNS,hmmss.ss,llll.ll,a,yyyy.yy,a,c--c,xx,x.x,x.x,x.x,x.x,x.x*x*hh

```

Field Numbers:

- 1) UTC
- 2) Latitude
- 3) N or S (North or South)
- 4) Longitude
- 5) E or W (East or West)
- 6) Mode indicator
- 7) Total number of satellites in use,00-99
- 8) HDROP
- 9) Antenna altitude, meters, re:mean-sea-level(geoid)
- 10) Geoidal separation meters
- 11) Age of differential data
- 12) Differential reference station ID
- 13) CRC

Used Fields: 1,2,3,4,5,6,7  
 1:UTC 2:Lat 3:LaInd 4:Lon

5:LoInd 6:Acc 7:Sat

RMC - Minimum Navigation Information

```

          1          2 3          4 5          6 7  8  9          10 11| 12
          |          | |          | |          | |  |  |          |  | | |
$--RMC,hhmmss.ss,A,llll.ll,a,yyyy.yy,a,x.x,x.x,ddmmyy,x.x,a,a*hh<CR><LF>
```

Field Numbers:

- 1) UTC Time
- 2) Status, V = Navigation receiver warning
- 3) Latitude
- 4) N or S
- 5) Longitude
- 6) E or W
- 7) Speed over ground, knots
- 8) Course over Ground, degrees true
- 9) Date, ddmmyy
- 10) Magnetic Variation, degrees
- 11) E or W
- 12) Mode Indicator
- 13) CRC

Used Fields: 1,2,3,4,5,6,7,8,9,10,11,12  
1:UTC 2:Valid 3:Lat 4:LaInd 5:Lon 6:LoInd  
7:SOG 8:COG 9>Date 10:MagV 11:MagIn 12:Acc

VBW - Ground/Water Speed

```

          1  2  3 4  5  6 7
          |  |  | |  |  | |
$--VBW,x.x,x.x,A,x.x,x.x,A*hh<CR><LF>
```

Field Numbers:

- 1) Longitudinal water speed, \- \ means astern
- 2) Transverse water speed, \- \ means port
- 3) Status, A = Data Valid
- 4) Longitudinal ground speed, \- \ means astern
- 5) Transverse ground speed, \- \ means port
- 6) Status, A = Data Valid
- 7) CRC

Used Fields: ,5,6  
4:LongS 5:TraGS 6:Valid

VTG - made good and Ground speed

```

          1  2 3  4 5  6 7  8 9 10
          |  | |  | |  | |  | | |
$--VTG,x.x,T,x.x,M,x.x,N,x.x,K,A*hh<CR><LF>
```

Field Numbers:

- 1) Track Degrees
- 2) T = True
- 3) Track Degrees
- 4) M = Magnetic
- 5) Speed Knots
- 6) N = Knots
- 7) Speed Kilometres per Hour
- 8) K = Kilometres per Hour
- 9) Status, A = Data Valid
- 10) CRC

Used Fields: 1,5,6,7,8,9  
1:COG 5:SOG 6:SOGIn 7:SOG 8:SOGIn 9:Valid

#### OSD - Ship Data

```
      1   2 3   4 5   6 7   8   9 10  
      |   | |   | |   | |   |   | |  
$--OSD,x.x,A,x.x,a,x.x,a,x.x,x.x,a*hh<CR><LF>
```

Field Numbers:

- 1) Heading, degrees true
- 2) Status, A = Data Valid
- 3) Vessel Course, degrees True
- 4) Course Reference
- 5) Vessel Speed
- 6) Speed Reference
- 7) Vessel Set, degrees True
- 8) Vessel drift (speed)
- 9) Speed Units
- 10) CRC

Used Fields: 1,2,3,4,5,6,9  
1:HDT 2:HDTVal 3:COG 4:COGRef  
5:SOG 6:SOGRef 9:SOGInd

#### HDT - True

```
      1   2 3  
      |   | |  
$--HDT,x.x,T*hh<CR><LF>
```

Field Numbers:

- 1) Heading Degrees, true
- 2) T = True
- 3) CRC

Used Fields: 1,2  
1:HDT 2:HDTRu

#### ROT - Of Turn

```
      1   2 3  
      |   | |  
$--ROT,x.x,A*hh<CR><LF>
```

Field Numbers:

- 1) Rate Of Turn, degrees per minute, \- \ means bow turns to port
- 2) Status, A means data is valid
- 3) CRC

Used Fields: 1,2  
1:ROT 2:Valid

### 3.8.7 Valeurs calculées

Les données dynamiques sur le navire comme la position, la vitesse sur le fond etc. sont générées à partir de phrases NMEA.

Exceptions :

Lorsque « Calc » est affiché sur l'écran d'analyse des capteurs, cela veut dire que cette phrase est utilisée pour calculer les données dynamiques du navire.

#### Calcul du taux de rotation à partir du cap

Sens de rotation gauche/droite +/- sera calculée à partir du cap, si aucune phrase TIROT n'est disponible (seuls les émetteurs portant l'identification « TI » peuvent fournir des indications valides

ROT > +10°/min	➔	Output +720°/min
ROT < -10°/min	➔	Output -720°/min
Other	➔	Output 0°/min

#### Le cap sur le fond calculé à partir d'une phrase VBW

Le cap sur le fond est calculé à partir de VBW si HDT est disponible. Dans ce cas, l'atan2 de la vitesse longitudinale et transversale plus le cap forment la base du calcul.

#### Calcul de la vitesse sur le fond longitudinale/transversale à partir de VBW

Si VBW est disponible, la vitesse sur le fond est également calculée sans HDT.

### 3.8.8 Versions des phrases NMEA

#### RMC

v2.30 - \$GPRMC,122500.00,A,5330.1234,N,01001.2345,E,11.2,352.2,120202,2.0,E,A  
v2.20 - \$GPRMC,122500.00,A,5330.1234,N,01001.2345,E,11.2,352.2,120202,2.0,E

#### GLL

v2.30 - \$GPGLL,5330.1234,N,01001.2345,E,141800.00,A,A  
v2.00 - \$GPGLL,5330.1234,N,01001.2345,E,141800.00,A  
v1.50 - \$GPGLL,5330.1234,N,01001.2345,E

#### GGA

v2.00 - \$GPGGA,092854,5330.1234,N,01001.2345,E,1,3,1.2,65.2,M,45.1,M,,  
v1.50 - \$GPGGA,092854,5330.1234,N,01001.2345,E,1,3,1.2,65.2,M,45.1,M

#### VBW

v2.30 - \$VDVBW,11.00,01.00,A,12.00,02.00,A,,V,,V  
v2.20 - \$VDVBW,11.00,01.00,A,12.00,02.00,A

#### VTG

v2.30 - \$GPVTG,350.0,T,,M,10.0,N,,K,A  
v2.20 - \$GPVTG,350.0,T,,M,10.0,N,,K

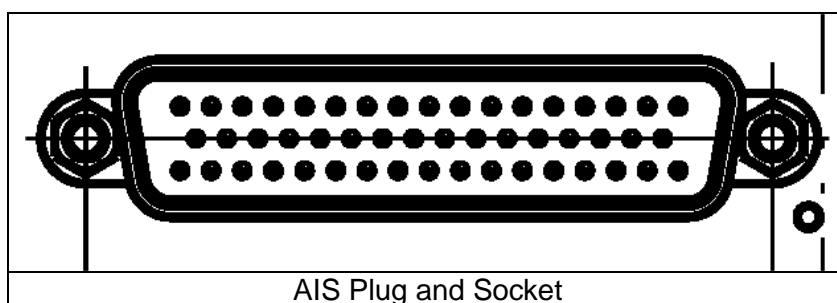
#### OSD

v2.30 - \$INOSD,359.9,A,5.2,B,12.6,B,150.0,1.2,N  
v2.20 - \$INOSD,359.9,A,5.2,B,12.6,B,150.0

### 3.9 Affectation des Pins câble AIS/prise 50 pôles :

TxA → sortant  
 TxB → sortant  
 RxA → entrant  
 RxB → entrant

Fiche AIS (Sub-D 50 Plug )					
1	CH5_out+			34	Spare
		18	Ch4_out+		
2	CH5_out-			35	Spare
		19	CH4_out-		
3	CH5_gnd			36	Spare
		20	CH4_gnd		
4	CH5_in+			37	Spare
		21	CH4_in+		
5	CH5_in-			38	Spare
		22	CH4_in-		
6	CH6_Vin			39	CH9_gnd
		23	CH8_in+		
7	CH6_gnd			40	CH9_out-
		24	CH8_in-		
8	CH6_CANL			41	CH9_in-
		25	CH8_gnd		
9	CH6_CANH			42	CH9_in+
		26	CH8_in+		
10	CH1_in-			43	CH9_out+
		27	CH8_in-		
11	CH1_gnd			44	Spare
		28	Spare		
12	CH1_in+			45	Spare
		29	CH3_in-		
13	CH2_in-			46	CH10_1
		30	CH3_gnd		
14	CH2_gnd			47	CH10_2
		31	CH3_in+		
15	CH2_in+			48	Vin_gnd
		32	Vin_gnd		
16	Vin+ (24V)			49	Vin_gnd
		33	Vin+ (24V)		
17	Vin+ (24V)			50	Spare
CH1	Sensor	CH4	ext. Display	CH8	Long Range
CH2	Sensor	CH5	aux. Display	CH9	DGNSS
CH3	Sensor	CH6	opt. 61162-3	CH10	BIIT / Relay (max. 30V DC / 1A)
Spare	Do not use				

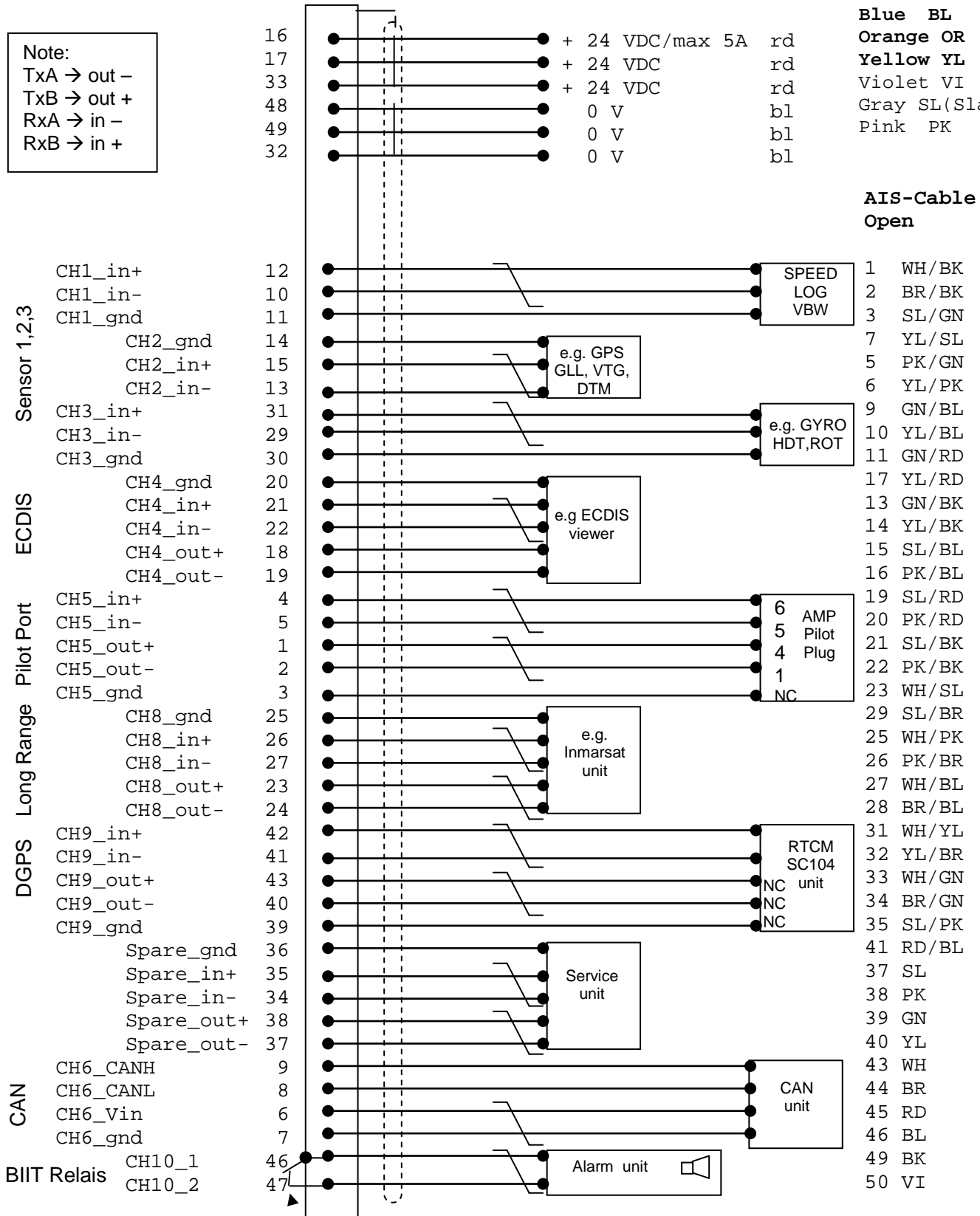


### 3.10 Attribution des pins du connecteur AIS :

Black BK  
 White WH  
 Red RD  
 Green GN  
 Brown BR  
 Blue BL  
 Orange OR  
 Yellow YL  
 Violet VI  
 Gray SL(Slate)  
 Pink PK

#### Câble AIS Sub-D 50 Plug

Note:  
 TxA → out -  
 TxB → out +  
 RxA → in -  
 RxB → in +



#### AIS-Cable Open

1 WH/BK  
 2 BR/BK  
 3 SL/GN  
 7 YL/SL  
 5 PK/GN  
 6 YL/PK  
 9 GN/BL  
 10 YL/BL  
 11 GN/RD  
 17 YL/RD  
 13 GN/BK  
 14 YL/BK  
 15 SL/BL  
 16 PK/BL  
 19 SL/RD  
 20 PK/RD  
 21 SL/BK  
 22 PK/BK  
 23 WH/SL  
 29 SL/BR  
 25 WH/PK  
 26 PK/BR  
 27 WH/BL  
 28 BR/BL  
 31 WH/YL  
 32 YL/BR  
 33 WH/GN  
 34 BR/GN  
 35 SL/PK  
 41 RD/BL  
 37 SL  
 38 PK  
 39 GN  
 40 YL  
 43 WH  
 44 BR  
 45 RD  
 46 BL  
 49 BK  
 50 VI

## 3.11 Installation des antennes VHF/GPS

### Interférences avec l'appareil radiotéléphonique VHF du navire

L'AIS ainsi que le système de transmission de n'importe quel autre navire fonctionnant dans une bande VHF maritime peuvent causer des interférences avec l'appareil radiotéléphonique VHF du navire. Comme l'AIS est un système numérique, cette interférence peut se manifester sous forme d'un 'clic' régulier sur l'appareil radiotéléphonique. Plus les antennes VHF de l'AIS sont rapprochées de celle de l'antenne VHF de l'appareil radiotéléphonique, plus ce bruit se renforcera.

Choisissez l'emplacement et la façon de monter les diverses antennes en respectant le plus possible les caractéristiques des antennes.

#### 3.11.1 Installation de l'antenne VHF

##### Emplacement de l'antenne

L'emplacement de l'antenne AIS VHF obligatoire doit être choisi avec soin. La communication numérique est plus sensible aux interférences dues à des réflexions occasionnées par des obstacles comme les mats et les bômes que la communication analogue. L'emplacement de l'antenne de l'appareil radiotéléphonique VHF devra éventuellement être modifié pour réduire les interférences.

Pour réduire les effets d'interférence, veuillez respecter les instructions suivantes :

- L'antenne AIS VHF doit avoir une polarisation verticale et omnidirectionnelle.
- L'antenne AIS VHF doit être placée en hauteur, de manière aussi isolée que possible à une distance minimale de 2 mètres par rapport à des objets en matières conductrices. L'antenne ne doit pas être installée près d'un obstacle vertical quelconque.
- L'antenne AIS VHF doit être installée à une distance d'au moins 3 mètres de postes d'émission de densité d'énergie élevée tels que les radars et autres antennes de radiodiffusion. L'antenne doit être montée hors portée du radar.
- Ne pas monter deux antennes à la même hauteur. L'antenne AIS VHF doit être installée directement au-dessus ou en-dessous de l'antenne principale de l'installation radiophonique du navire, sans séparation horizontale et à une distance verticale minimale de 2 mètres. Si elle est installée au même niveau avec d'autres antennes, la distance minimale doit être de 10 mètres.

Voir également l'exemple pour l'installation à l'appendice (**Fehler! Verweisquelle konnte nicht gefunden werden.**)

##### Câblage

Le câble doit être maintenu aussi court que possible afin de minimiser l'atténuation du signal. Il est recommandé d'utiliser au minimum un câble coaxial double blindage du type RG214 ou équivalent.

L'atténuation par mètre de câble RG214 est d'environ 0,07 dB/m (45m = 3,15db).

La fréquence VHF est d'environ 162MHz.

Tous les connecteurs externes sur les câbles coaxiaux doivent être dotés d'une couche isolante pour les protéger contre les intempéries et la pénétration d'eau. Les câbles coaxiaux ne doivent pas être installés ensembles avec des câbles distributeurs de courant et à une distance minimale de 10 cm. Le croisement des câbles doit être effectué à un angle de 90 °. Les câbles coaxiaux ne doivent pas être pliés, car cela peut entraîner des modifications de



l'impédance caractéristique des câbles. Le rayon de pliage minimal autorisé correspond à 5 fois le diamètre extérieur des câbles.

### **Mise à la terre**

Les descentes d'antennes coaxiales doivent être utilisées pour toutes les antennes de réception et une extrémité de l'écran coaxial doit être mise à la terre.

### **3.11.2 Installation de l'antenne GNSS**

L'AIS doit être connecté à une antenne GNSS.

#### **Emplacement**

L'antenne GNSS doit être installée à un endroit garantissant un accès libre vers le ciel couvrant une zone horizontale de 360° et une zone verticale de 50 à 90°. Des objets de diamètre réduit comme par exemple les mâts et les bômes n'influent pas sur la réception. L'antenne doit être placée à une distance minimale et hors de la portée de postes d'émission de densité d'énergie élevée (radar à bande S et/ou systèmes Inmarsat). Cela vaut également pour l'antenne AIS VHF du navire. Voir également l'exemple de montage de l'antenne dans l'appendice du manuel d'installation 8.2 (schémas)

Lorsqu'un système DGNSS est inclus ou connecté au système AIS, le montage de l'antenne doit se faire en accord avec IEC 61108-4, Edition 1.

#### **Câblage**

Pour assurer une fonction GPS optimale, l'atténuation du câble doit être reliée à l'amplification de l'antenne. Le NAUTICAST peut être équipé de deux types de récepteurs GPS différents : 'Jupiter' et 'µBlox'

Jupiter nécessite un signal d'entrée de 0 à 10 dB et µBlox un signal d'entrée de 5 à 15 dB. L'atténuation par mètre du câble de l'antenne GPS RG214 est d'environ 0,35 dB/m (45m = 15,75dB) avec une fréquence GPS d'environ 1,2GHz.

Le câble de l'antenne doit être le plus court possible afin d'éviter des interférences électromagnétiques. Le câble ne doit pas être installé près de lignes de transmission haute-puissance telles que les lignes du radar ou du radiotéléphone, ni près du câble de l'antenne AIS VHF. Il est recommandé d'observer une distance d'un mètre afin d'éviter un couplage RF. Le croisement des câbles doit être effectué à un angle de 90° afin d'éviter un couplage de champs magnétiques.



## Module GPS :

Sur l'écran, vous pouvez sélectionner '<µBlox>' ou '<Jupiter>'. Vous pouvez également lancer une nouvelle recherche pour le module GPS installé. La sélection d'un mauvais type de module GPS peut générer des informations invalides sur la position et/ou des dysfonctionnements de façon à ce que votre AIS ne puisse pas fonctionner correctement. Utilisez les flèches [gauche] & [droite] pour sélectionner l'option <SEARCH> pour savoir quel module est installé. Le système redémarrera automatiquement une fois ces réglages enregistrés.

## Position Pinning:

L'écran permet d'activer ou de désactiver la fonction 'Position Pinning' du récepteur GPS interne. Pour des navires fonctionnant régulièrement avec une vitesse de moins de 0,3 nœuds, il est recommandé de désactiver cette fonction. Autrement, il est possible que le récepteur GPS interne fournisse des informations incorrectes. La valeur par défaut (<on>) est paramétrée. Avec la touche M6, vous pouvez alterner entre les deux modes de Position Pinning ; la touche M5 permet d'enregistrer les réglages.

<b>REMARQUE</b> : Le système redémarrera après avoir enregistré les réglages.
---

## Récepteur GPS <µBlox> :

Ce récepteur GPS est installé sur les versions ultérieures du NAUTICAST. Il peut être utilisé avec des antennes passives et actives. Il est recommandé d'utiliser une antenne avec une amplification minimale de 15 à 20 dB pour compenser la perte de transmission sur le câble RF. L'antenne délivrée avec l'AIS est une antenne active avec une amplification de +30dB ; elle peut être utilisée pour une longueur de câble de 45 mètres. Il est déconseillé d'utiliser des antennes avec plus de 50 dB. Ce niveau élevé de signal peut endommager le récepteur GPS.

## Récepteur GPS <Jupiter> :

Comme décrit ci-dessus, le signal d'entrée doit être entre 0 et 10 dB. Il ne faut pas dépasser les 18dB, autrement le récepteur pourrait être endommagé.

## Valeurs d'atténuation

Type	Appellation	Réf.	Amplification
Antenne GPS	Antenne GPS Marina 2	2625	+35dBi
Antenne GPS	Procom GPS4	2622	+35dBi
Antenne comb. GPS/VHF	Comrod AC-17	2624	+20dBi (GPS amp gain)
Câble	RG214	2630	-15,75 dB
Adaptateur	GPS-VHF câble adaptateur avec 1m RG58 / connecteur TNC	2612	-1dB
Connecteur	Fiche TNC RG214 crimp	2633	-0,1dB

## Exemple

Procom GPS4	+ 35,00dBi
11m RG214 0,35 dB/m	- 3,85dB
évent. 2 fiches TNC	- 0,20dB
Nauticast avec adaptateur P/N 2610	-1,00dB
Total	29,95dB
Atténuation minimale requise (=> 12dB atténuateur requis !)	≥11,95dB
GPS Input	≤18,00dB
<b>REMARQUE : Lorsque les montages ne sont pas effectués en accord avec ces exigences, nous ne pouvons garantir le fonctionnement ni appliquer la garantie.</b>	

## Plan des antennes

La position des antennes VHF et GNSS doit être ajoutée au plan des antennes existantes du navire.

### 3.11.3 Alimentation électrique

Le NAUTICAST nécessite une source d'alimentation de secours. Il est également préconisé de relier l'AIS à l'alimentation de secours suivant GMDSS. Il faut alors entreprendre un nouveau calcul de la capacité des batteries. Voir exemple au chapitre 9.1 (Exemples pour le calcul de capacité des batteries)

#### Les documents suivants sont nécessaires pour une installation autorisée

- Plan des antennes
- Calcul des batteries
- Plan de connexion
- Autorisation des types

## 4 Mise en marché du NAUTICAST

### Réglage du transpondeur AIS avant utilisation.

**ATTENTION : LES REGLEMENTS DE L'IMO PRESCRIVENT LA SAISIE DE CES INFORMATIONS.**

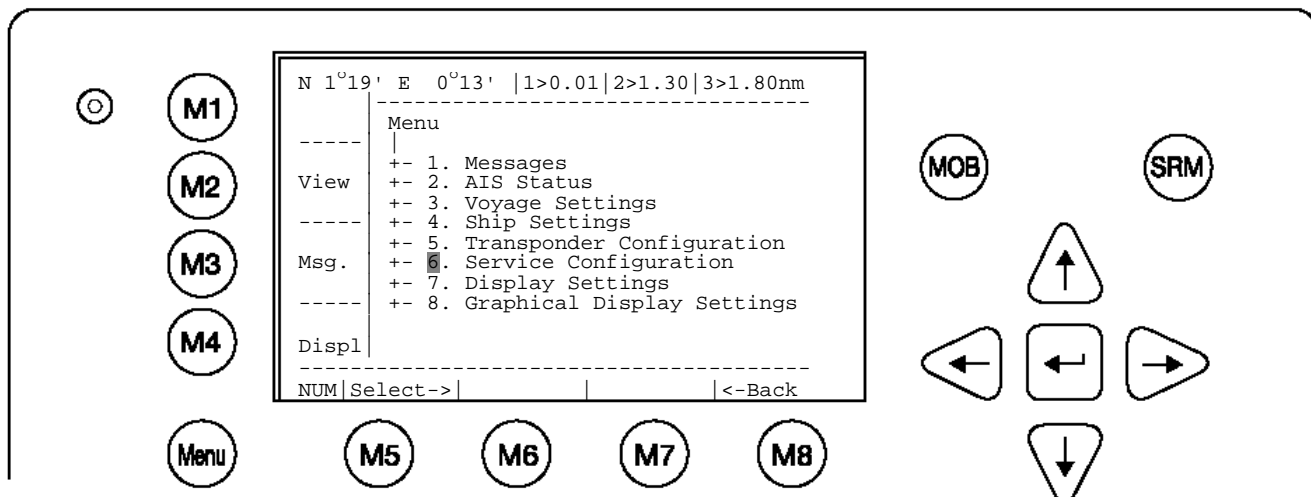
Après l'installation des antennes et du matériel, les réglages suivants concernant l'utilisateur, le voyage et le navire doivent être saisis. Dès que vous avez allumé l'appareil, veuillez saisir les informations suivantes.

- a) Saisissez le numéro MMSI – voir chapitre 4.1 concernant la saisie d'informations.
- b) Saisissez le numéro IMO – voir chapitre 4.2 concernant la saisie d'informations.
- c) Données sur le voyage – après la première saisie des données sur le voyage, tout changement concernant les renseignements ci-dessous devra être saisi de façon analogue.  
Voir chapitre 4.2 concernant la saisie d'informations  
Saisir le type de chargement (« Cargo Type »)  
Saisir le tirant d'eau (« draught »)  
Saisir la destination  
Saisir l'horaire d'arrivée prévu (« ETA »)  
Saisir l'état de navigation (« navigation status »)
- d) Données du navire – après la première saisie des données sur le navire, tout changement concernant les renseignements ci-dessous devra être saisi de façon analogue. Voir chapitre 4.3 concernant la saisie d'informations.  
Saisir l'indicatif d'appel (« Call Sign »)  
Saisir le nom du navire (« Ships Name »)  
Saisir la longueur du navire (« Length of Ship »)  
Saisir la largeur du navire (« Beam of Ship »)  
Saisir la position de l'antenne GPS interne « internal GPS antenna position »  
Le cas échéant, saisir la position de l'antenne GPS externe (« external GPS antenna position »)  
Saisir le type de navire (« Ship Type »)
- e) Mot de passe – voir chapitre 4.4 pour les mots de passe « Service » et « User »

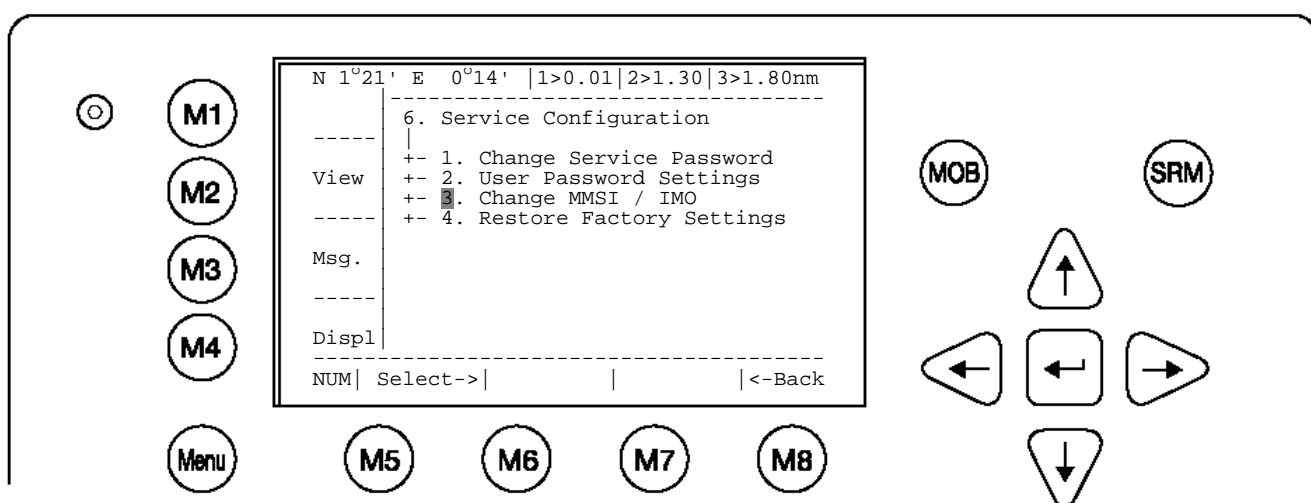
#### 4.1 Saisie des numéros MMSI et IMO :

Sélectionnez l'option **numéro 6 « Service Configuration »** dans le menu principal. Le menu est protégé par un mot de passe SERVICE. Le mot de passe par défaut est indiqué sur le film de protection de votre écran AIS. Voir appendice du Manuel de l'utilisateur pour plus d'informations. Saisissez le mot de passe « Service », puis utilisez les flèches haut et bas sur le clavier pour sélectionner "Change MMSI / IMO" et appuyez sur M5 "Select" ou saisissez le numéro de l'option du menu sur le clavier, par exemple le numéro 3.

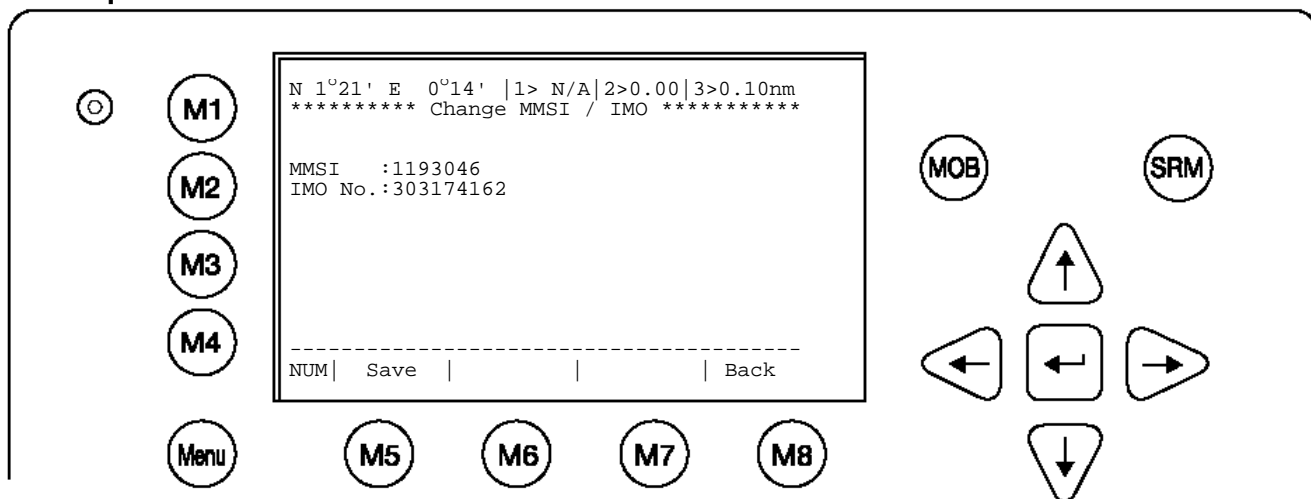
Saisissez vos numéros MMSI et IMO et appuyez sur « Save » pour enregistrer les données. L'appareil redémarre. Après la réinitialisation, aller à 4.2, si aucun numéro IMO n'est disponible, entrez la valeur 0 (Zero).



Exemple pour « Service Configuration Menu » :



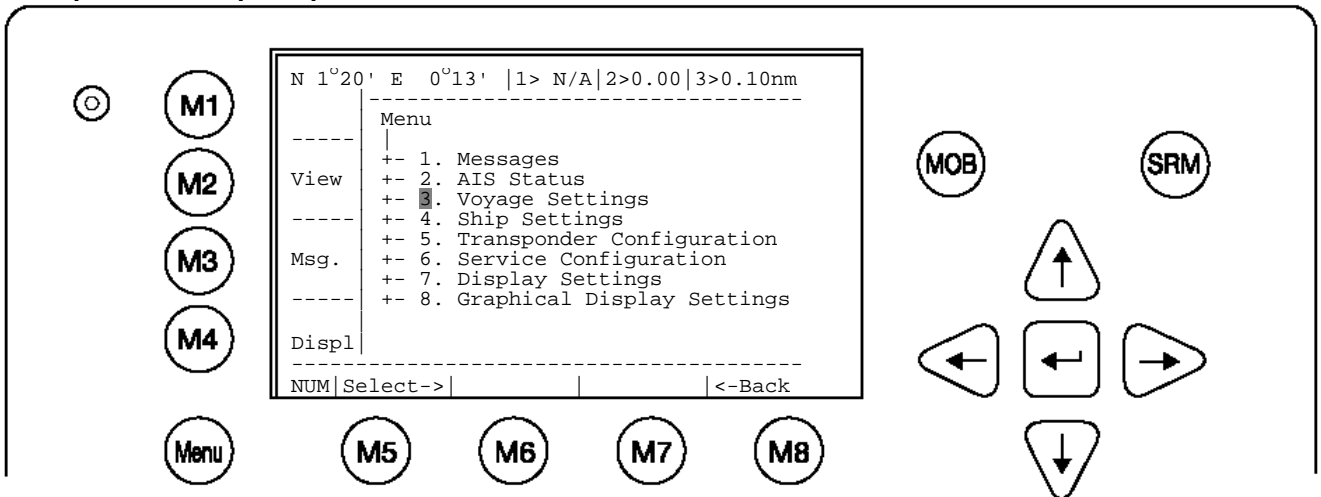
Remarque : Les numéros MMSI et IMO sont limités à 9 caractères.



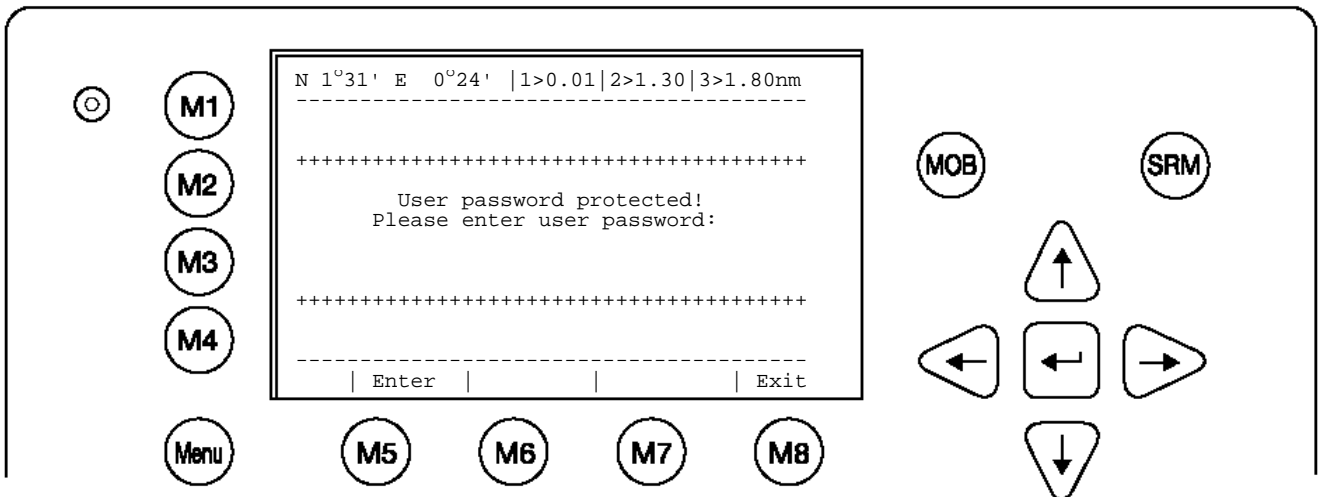
## 4.2 Saisie des données sur le voyage :

Sélectionnez l'option "Voyage Settings" dans le menu principal. Le menu est protégé par un mot de passe "USER". Le mot de passe par défaut est indiqué sur le film de protection de votre écran AIS. Veuillez vous référer à l'appendice du Manuel de l'utilisateur pour plus d'informations concernant les mots de passe. Saisissez le mot de passe et utilisez les flèches haut et bas pour saisir les réglages du navire, puis appuyez sur la touche Entrée ou le numéro correspondant sur le clavier pour sélectionner et saisir les données. Enregistrer après la saisie.

Exemple du menu principal :



Exemple pour saisie de mot de passe : Le champ pour la saisie du mot de passe s'affiche. Saisissez le mot de passe et appuyez sur M5 [Entrée].

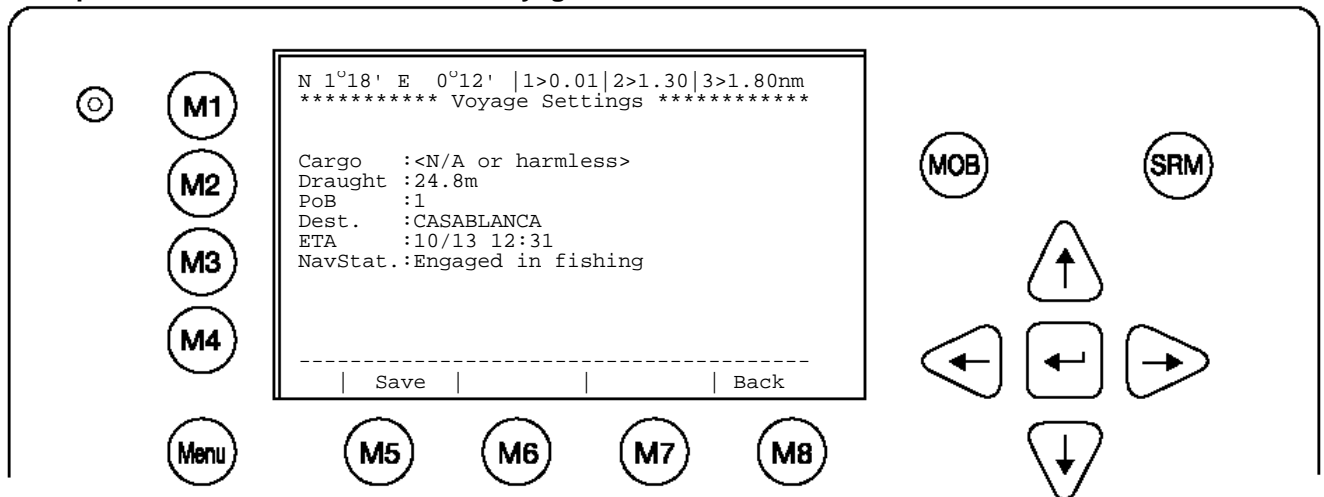


Allez aux champs « Voyage Setting » avec M5 [Entrée] en utilisant les flèches haut et bas et saisissez les données de votre navire.

Sélectionnez un type de chargement, un tirant d'eau, le nombre de personnes à bord, la destination, l'horaire d'arrivée prévu et le statut de navigation par défaut avec les flèches [gauche] et [droite].

Enregistrez les nouvelles données en appuyant sur [Save] et retournez au menu principal en appuyant sur la touche [Exit]. Appuyez sur [Back] pour retourner au menu principal sans enregistrer les changements.

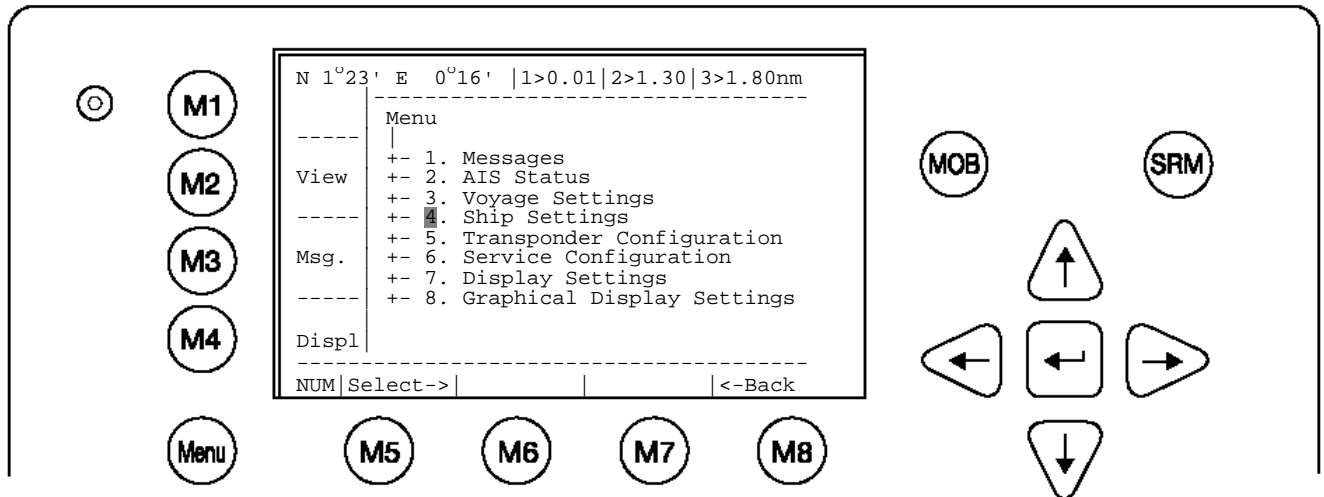
### Exemple du menu des données sur le voyage :



### 4.3 Saisie des données du navire :

Sélectionnez l'option "Ship Settings" dans le menu principal. Le menu est protégé par un mot de passe "USER". Le mot de passe par défaut est indiqué sur le film de protection de votre écran AIS. Veuillez vous référer à l'appendice du Manuel de l'utilisateur pour plus d'informations concernant les mots de passe. Saisissez le mot de passe et utilisez les flèches haut et bas pour saisir les réglages du navire, puis appuyez sur la touche Entrée ou le numéro correspondant sur le clavier pour sélectionner et saisir les données. Enregistrer après la saisie.

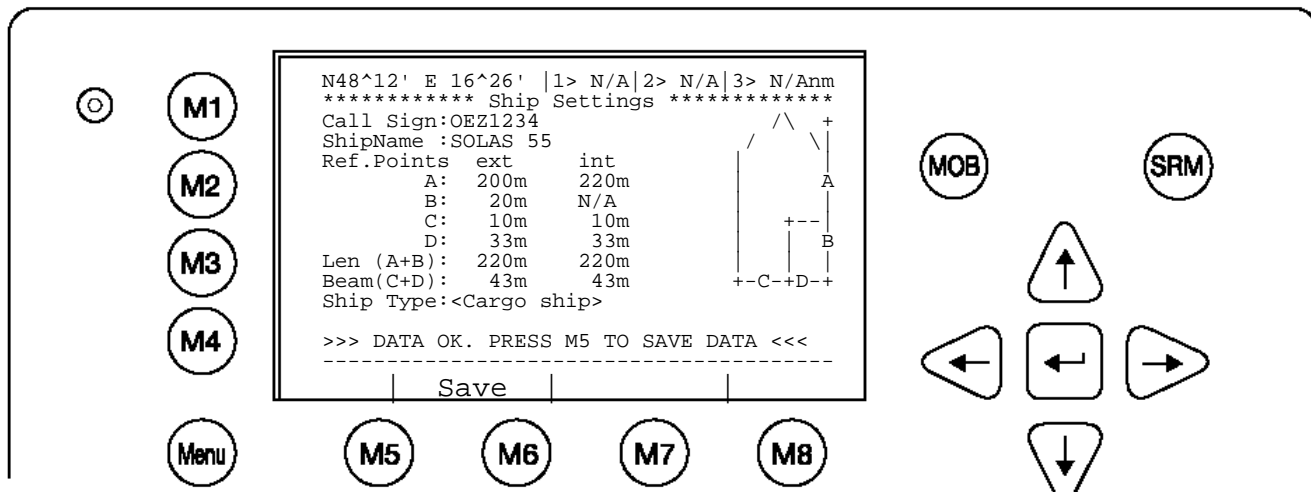
### Exemple du menu principal :



Sélectionnez « Ship Settings » et appuyez sur M5 [Entrée]. Saisissez le mot de passe « User » puis continuez.



## Exemple du menu « Ship Settings » :



Sélectionnez et saisissez l'indicatif d'appel Call Sign.

Sélectionnez et saisissez le nom du navire Ship Name.

Saisir la position de l'antenne GPS externe « internal GPS antenna position »)

Saisir la position de l'antenne GPS interne « internal GPS antenna position »)

Sélectionnez et saisissez un type de navire ("Ship type") par défaut avec les flèches [gauche] et [droite].

### Saisie de la position de l'antenne GPS interne et externe.

**Remarque :** Ces données doivent impérativement être saisies correctement pour que d'autres navires puissent évaluer correctement leur position par rapport à votre navire.

**Exemple :** Longueur du navire = 220m et largeur = 43m.

**Position de l'ANTENNE GPS** sur le navire (est de x dans l'exemple ci-dessus) à 200 mètres de la proue (A) et à 33 mètres tribord (D).

L'antenne GPS interne est située à 220 mètres de la proue (A) et à 33 mètres tribord (D).

### Installation de l'antenne GPS

Il est important de saisir la position exacte de l'antenne GPS sur le navire car cela a une incidence sur la précision de la cible affichée sur un ECDIS.

**(Points de réf ext. :)** = la position de l'antenne GPS externe utilisée comme source de localisation principale.

**(Points de réf. int. :)** = la position de l'antenne GPS (appareil de secours si source principale est désactivée).

Après avoir installé les antennes, il faut mesurer et saisir la distance des antennes par rapport aux bords du navire.

Il faut soit saisir la distance de la proue (a) ou de la poupe (b) et de tribord (d) et (bâbord) (c).

Ex : un navire a les dimensions suivantes :

Longueur : 220m

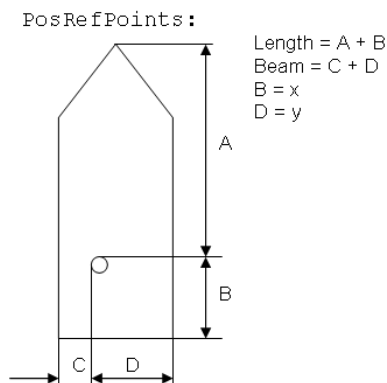
Largeur : 43m

**Saisie :** A: 200 – puis appuyez sur Entrée

B: 20 - puis appuyez sur Entrée

C: 10 – puis appuyez sur Entrée

D: 33 – puis appuyez sur Entrée



## Résultat :

Le NAUTICAST calcule automatiquement A+ B et C + D et indique la longueur et la largeur du navire.

**Remarque :** Pour des données de positionnement de navires larges, il faut prendre en compte que la position se réfère à la position de montage de l'antenne sur le navire. Afin d'assurer une navigation précise les points de référence de l'antenne (voir Données sur les autres navires) doivent être prises en compte lors de la détermination de la position du navire.

Lors de l'utilisation d'une carte électronique, celle-ci doit également prendre en compte les points de référence de l'antenne. La situation du trafic ne pourra être représentée de façon réaliste que lorsque l'information de position AIS transmet les points de référence exacts de l'antenne.

### Saisissez les points de réf. internes (emplacement de l'antenne GPS interne) de la même façon.

Saisie :        **A: 220 – puis appuyez sur Entrée**  
                  **B: 0 - puis appuyez sur Entrée**  
                  **C: 10 – puis appuyez sur Entrée**  
                  **D: 33 – puis appuyez sur Entrée**

Vos points de référence doivent correspondre aux dimensions du navire saisies. Lors de dimensions incorrectes, l'AIS affiche le message suivant :

```
>>> ext/int ship len/beam don't match
```

Après avoir saisi les points de référence et les dimensions correctes, vous appuyez sur **M5 – [Save]** pour enregistrer vos réglages :

```
>>> DATA OK. PRESS M5 TO SAVE DATA <<<
```

## 4.4 Mots de passe « Service » et « User »:

Le transpondeur est doté de deux niveaux de protection par mots de passe, les mots de passe User et Service.

1) Le mot de passe User qui correspond au niveau de protection inférieur, permet d'accéder à tous les menus excepté le Menu 6 Service Configuration qui est protégé par le mot de passe Service.

2) Le mot de passe Service est nécessaire pour accéder au Menu Service Configuration. Il est protégé par un niveau de protection supérieur et ne peut être accédé avec le mot de passe User ; il assure l'accès sécurisé au Menu Service Configuration et que celui-ci soit limité à un personnel autorisé.

Le commandant de bord du navire doit faire en sorte que seul des personnes autorisées puissent procéder à des modifications de la Service Configuration et s'assurer que le nouveau mot de passe soit soigneusement conservé comme le mot de passe par défaut ne peut pas être rétabli une seconde fois.

**ATTENTION : Le mot de passe « Service » ne doit pas être perdu. Il est recommandé de garder le mot de passe à un deuxième endroit. Vous pouvez inscrire les mots de passe Service et User dans le tableau de l'appendice de votre Manuel de l'utilisateur. Le mieux est de le mémoriser. Si vous perdez ce mot de passe, vous ne pourrez plus procéder à des changements de la configuration. L'accès à l'AIS est bloqué. Il n'y a pas d'autre clé principale et il faudra retourner l'appareil au service-clientèle d'ACR. Ce service est payant**

Une fois que vous avez accédé au système, veuillez modifier le mot de passe par défaut pour les deux niveaux d'accès. Veuillez utiliser deux mots de passe différents pour les deux niveaux de protection. Votre mot de passe doit remplir les critères suivants :

Il doit comporter au moins six (6) caractères et au plus huit (8) caractères.

Veuillez utiliser des CAPITALES uniquement.

Les lettres de l'alphabet de A à Z ainsi que les chiffres de 0 à 9 sont autorisés.

Le mot de passe peut être composé de lettres et de chiffres.

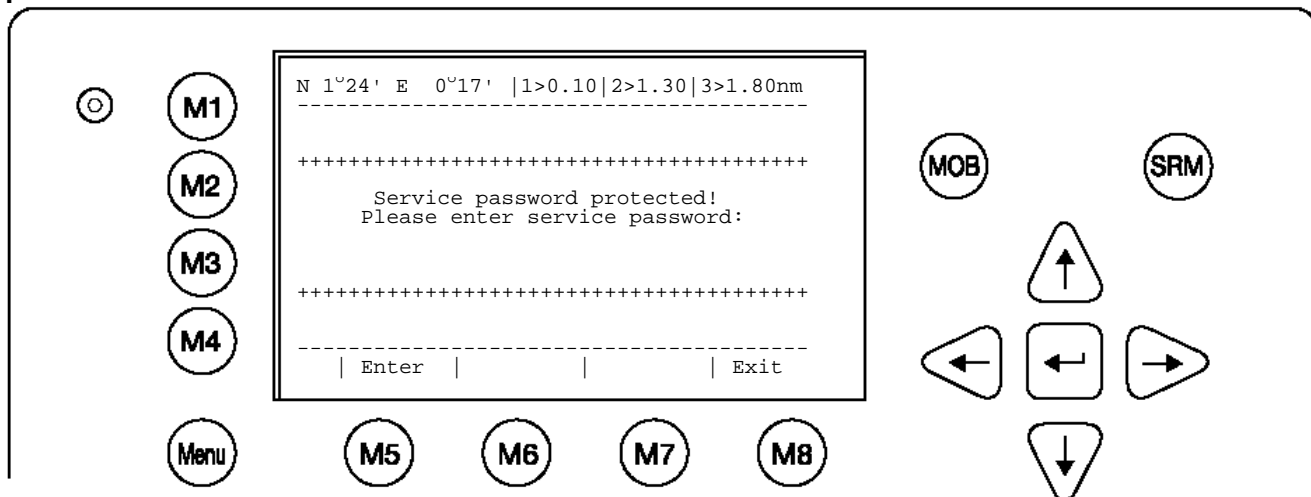
Le mot de passe « User » peut être modifié dans le menu « Service configuration » en allant au menu « Service Configuration » et en y créant un nouveau mot de passe.

### Modifier le mot de passe « Service »

Sélectionnez l'option « Service Configuration » dans le menu principal avec les flèches [haut] et [bas] ou appuyez sur la touche « 6 » sur le clavier.

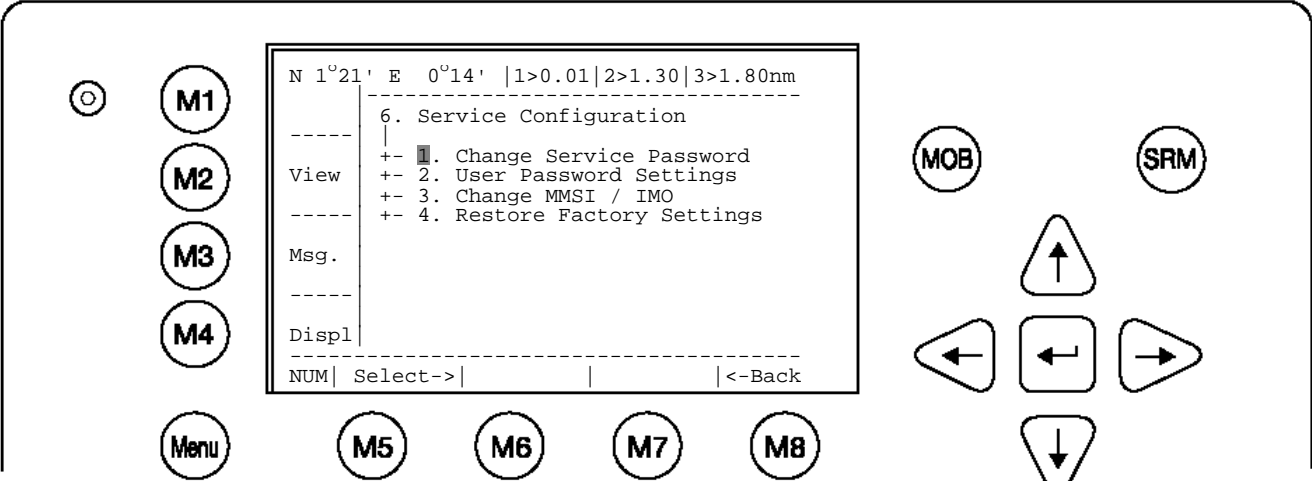
Le champ pour la saisie du mot de passe s'affiche. Entrez le mot de passe « Service » par défaut et appuyez sur M5 [Entrée]. Le mot de passe par défaut est indiqué sur le film de protection de votre écran AIS.

Voir l'appendice de votre Manuel de l'utilisateur pour plus de détails sur les mots de passe.

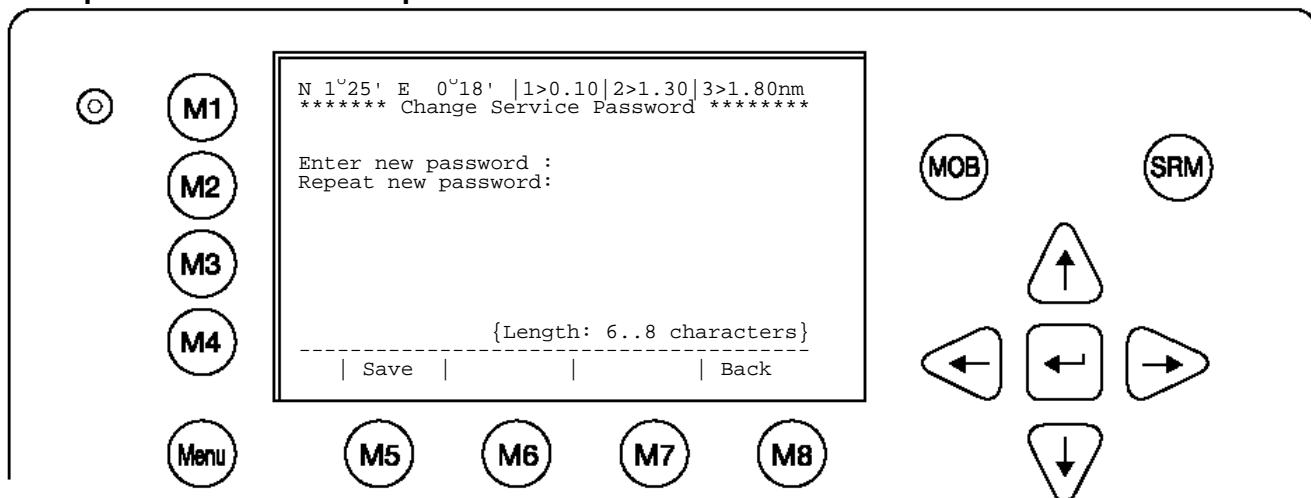


Sélectionnez le sous-menu 1 « Change Service Password » avec les flèches [haut] et [bas] ou appuyez sur la touche « 1 » sur le clavier.

**Exemple du « Service Menu » :**



## Exemple du menu « Service password » :



Saisissez le nouveau mot de passe : Puis appuyez sur Entrée (M5).

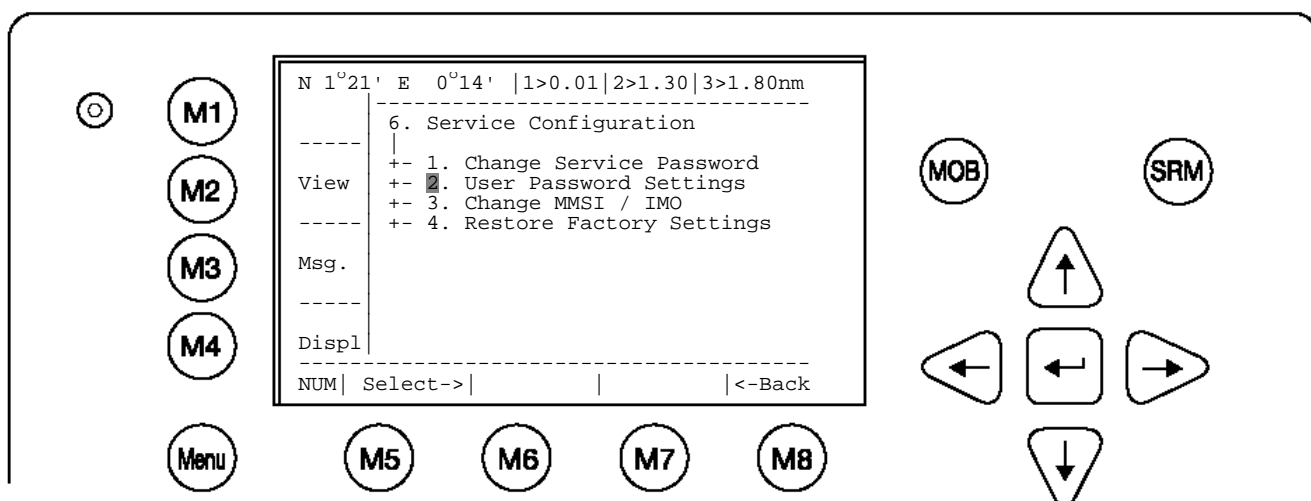
Répétez le nouveau mot de passe : Puis appuyez sur Entrée (M5).

Le mot de passe doit comporter au moins 6 et au plus 8 caractères. Si le nouveau mot de passe comprend des chiffres, veuillez utiliser la touche des majuscules pour les générer.

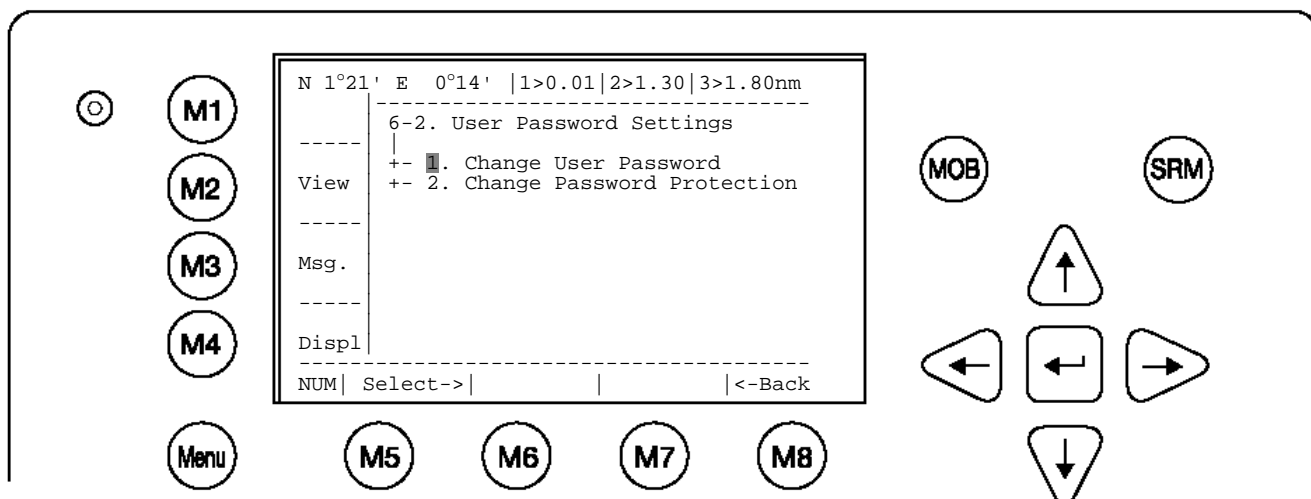
Appuyez sur Save pour enregistrer la modification.

## Modifier le mot de passe « User »

Sélectionnez le sous-menu 2 « Change User Password » avec les flèches [haut] et [bas] ou appuyez sur la touche « 2 » sur le clavier.

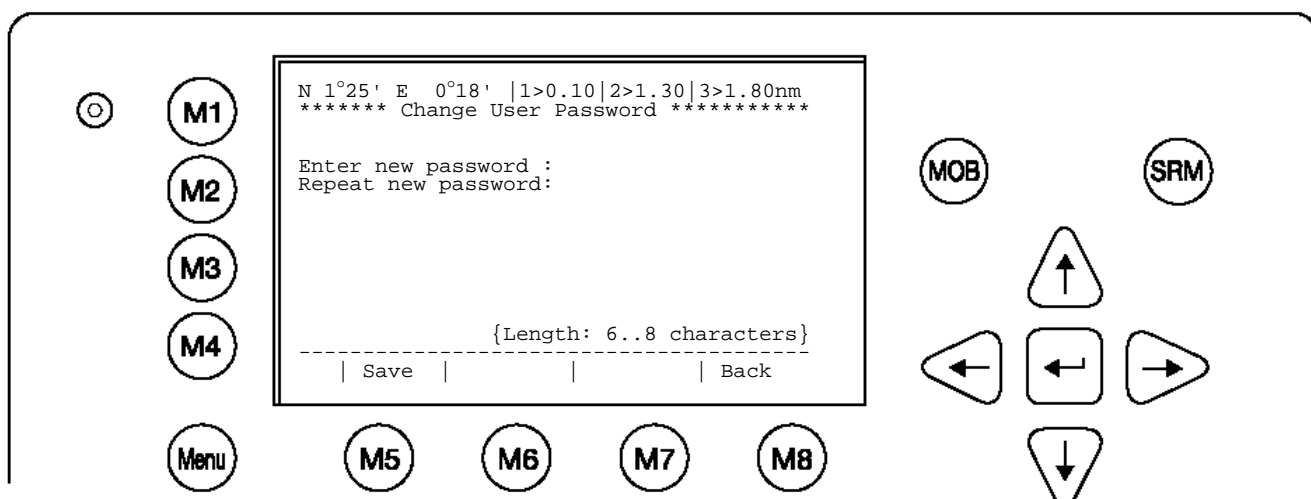


Sélectionnez le sous-menu 1 « Change User Password » avec les flèches [haut] et [bas] ou appuyez sur la touche « 1 » sur le clavier.



Saisissez le nouveau mot de passe  
 Répétez le nouveau mot de passe :

Le mot de passe doit comporter au moins 6 et au plus 8 caractères. Si le nouveau mot de passe comprend des chiffres, veuillez utiliser la touche des majuscules pour les générer.



Appuyez sur Save pour enregistrer la modification.

## 5 Solutions aux problèmes

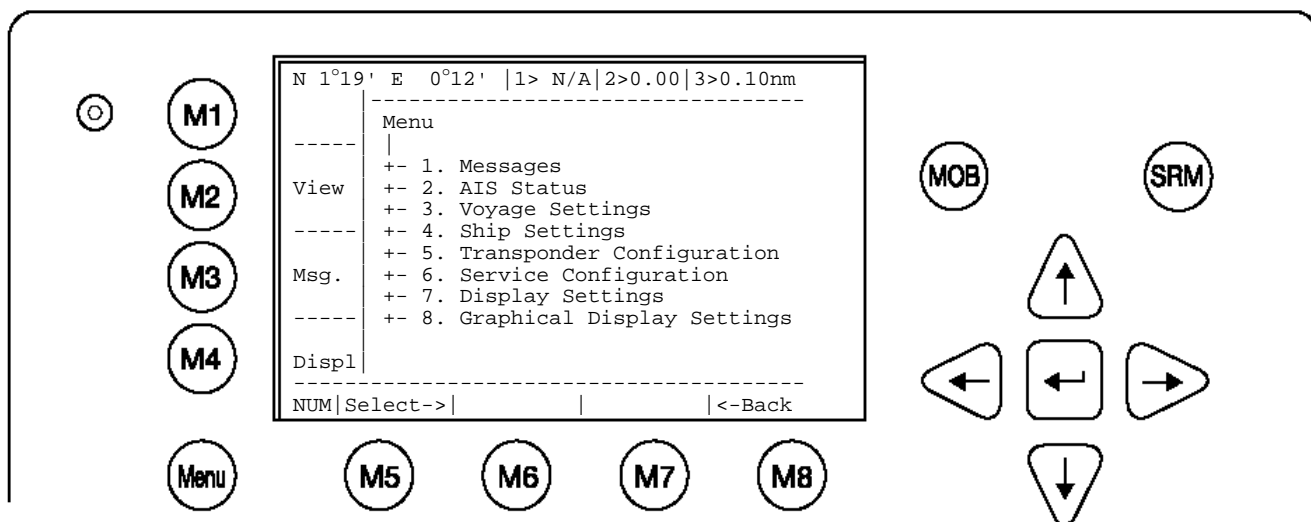
### 5.1 Lire et comprendre les alarmes

Le NAUTICAST fait la différence entre des messages d'alarme et des messages TXT. Un message d'alarme informe l'utilisateur sur des dysfonctionnements du système et des défaillances majeures des capteurs connectés. L'état d'alarme indique toutes les alarmes actives. L'alarme sera désactivée et effacée du statut d'alarme dès que le problème affiché a été corrigé.

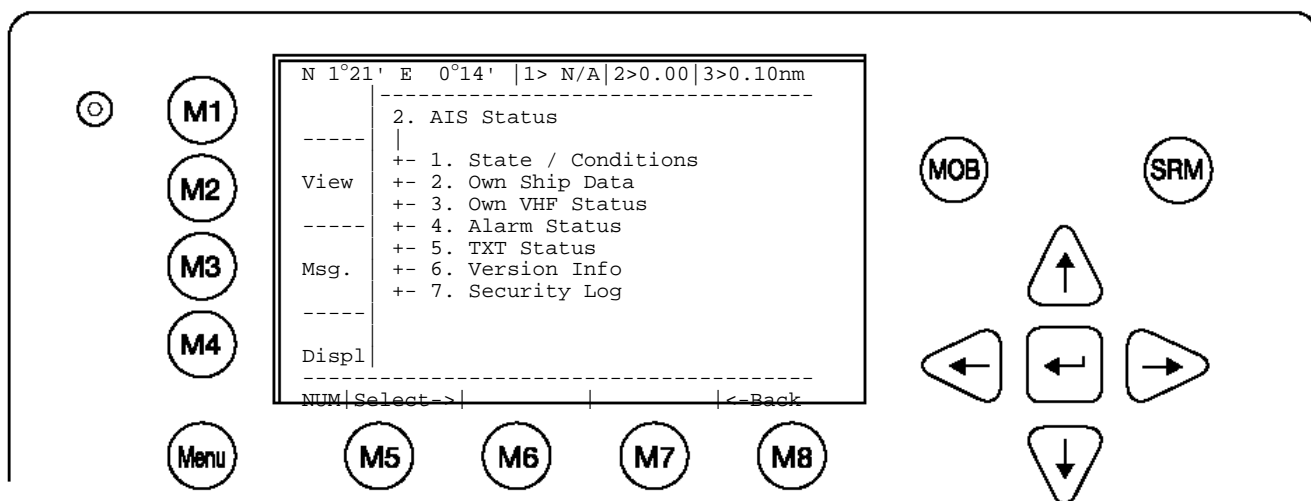
Le statut TXT affiche des informations supplémentaires sur les capteurs et le statut de l'heure UTC.

Voir tableaux (page 41) pour les messages d'alarme et TXT.

Sélectionnez « AIS Status » avec les flèches [haut] & [bas] ou appuyez sur la touche 2 sur le clavier.



Sélectionnez « Alarm Status » ou « TXT Status » avec les flèches [haut] & [bas] ou appuyez sur les touches 4 ou 5 sur le clavier.



## 5.2 Codes des alarmes

ID	Description	Cause	Explication/solution
01	AIS: Tx malfunction	Antenne VHF, câbles	Le transpondeur cesse de transmettre. Lorsque les alarmes ID 01 et ID 02 s'affichent en même temps, il y a un problème majeur sur l'antenne. Solution : Vérifier si l'antenne est compatible avec l'AIS (156-162 MHz) et s'il y a un court-circuit sur un câble de l'antenne ou si le courant est interrompu. Si l'ID 01 s'affiche tout seul, il faut remplacer l'unité.
02	AIS: Antenna VSWR exceeds limit (VSWR - Voltage Standing Wave Ratio)	Antenne VHF, installation	Le transpondeur continue de transmettre. Solution : Vérifier l'antenne et les câbles (câble RG214 / 50 Ohm requis).
03	AIS: Rx channel 1 malfunction	Erreur interne	Le transpondeur cesse de transmettre sur le canal attribué. Solution : Si cette alarme survient régulièrement, le transpondeur doit être remplacé.
04	AIS: Rx channel 2 malfunction		
05	AIS: Rx channel 70 malfunction		
06	AIS: General failure	Erreur interne	Le transpondeur cesse de transmettre. Solution : Il faut remplacer le transpondeur.
25	AIS; External EPFS lost (EPFS = electronic Position Fixing System such as GPS)	Aucune donnée valide n'est disponible sur Ch1, Ch2 ou Ch3.	Le transpondeur continue de fonctionner en utilisant les données du GPS interne. Si aucune donnée de position valide n'est disponible de la part du GPS interne, l'erreur 026 est affichée en plus. Solution : ID 25 indique que les phrases GLL, GNS, GGA, RMC ne peuvent être reçues. Vérifier le capteur et les câbles ; vérifier si le système fournissant les données fonctionne. Vérifier le réglage de la vitesse de transmission du capteur. L'AIS nécessite le protocole NMEA 0183 V3.0 !
26	AIS: No sensor position in use	Pas de position valide du capteur du GPS interne ou externe	Le transpondeur continue de fonctionner. Solution : Vérifier le câblage du capteur et l'antenne du capteur GPS interne.
29	AIS: No valid SOG information	Pas de données valides du capteur externe ou du GPS interne	Le transpondeur continue de fonctionner et affiche SOG : N/A. Solution : Les phrases GLL, GNS, GGA, RMC ne peuvent être reçues. Vérifier le capteur et les câbles ; vérifier si le système fournissant les données fonctionne. Vérifier le réglage de la vitesse de transmission du capteur. L'AIS nécessite le protocole NMEA 0183 V3.0 !
30	AIS: No valid COG Information	Pas de données valides du capteur externe ou du GPS interne	Le transpondeur continue de fonctionner et affiche SOG : N/A. Solution : Les phrases VBW, VTG, RMC ne peuvent être reçues. Vérifier le capteur et les câbles ; vérifier si le système fournissant les données fonctionne. Vérifier le réglage de la vitesse de transmission du capteur. L'AIS nécessite le protocole NMEA 0183 V3.0 !
32	AIS: Heading lost/invalid	Pas de données valides du capteur externe (gyrocompas)	Le transpondeur continue de fonctionner Solution : La phrase pour HDT ne peut être reçue. Vérifier le capteur et les câbles, vérifier si le système fournissant les données fonctionne. Vérifier le réglage de la vitesse de transmission du capteur. L'AIS n'accepte que le vrai cap (heading).
35	AIS: No valid ROT Information	Capteur rotatif n'est pas utilisé. Pas de données valides du capteur externe.	Le transpondeur continue de fonctionner Solution : La phrase pour ROT ne peut être reçue. Si le capteur rotatif n'est pas utilisé, il suffit d'accepter l'alarme. Le statut d'alarme enregistre qu'aucun capteur rotatif n'est disponible. Sinon, vérifier le capteur et les câbles ; vérifier si le système fournissant les données fonctionne. Vérifier le réglage de la vitesse de transmission du capteur. L'AIS nécessite le protocole NMEA 0183 V3.0 !
53	AIS: BATTERY SOON LOW	La batterie sera bientôt épuisée	Les données sur votre navire seront perdues après le démarrage/l'arrêt du système. <b>Solution : contacter le support technique local</b>



55	AIS: PRESS ENTER TO EXIT 1W/AUTO TX MODE	Puissance de sortie d'1 Watt	<p>La puissance de sortie est d'1 Watt, mais les conditions pour cette puissance ne sont pas remplies :</p> <p>Cela veut dire que :</p> <ul style="list-style-type: none"> <li>• la vitesse est &gt;3nœuds et/ou</li> <li>• le statut de navigation n'est pas moored / at anchor et/ou</li> <li>• le type de navire n'est pas "Tanker"</li> </ul> <p>Solution :</p> <ul style="list-style-type: none"> <li>• Vérifier les conditions (vitesse sur le fond, Navstat, type de navire)</li> </ul> <p>Vérifier si GPS fonctionne (un GPS inactif peut également causer cette alarme).</p>
56	AIS: ENTER MMSI NUMBER	Pas de MMSI valide saisi	<p>Durant la première utilisation ou après les « réglages par défaut », l'utilisateur doit saisir un n° MMSI valide. Si cela n'est pas le cas, le système ne transmettra pas.</p> <p>Solution : saisir un n° MMSI valide.</p>

### 5.3 Messages de texte

ID	Description	Cause	Explication/solution
07	AIS: UTC clock lost	GPS interne	<p>Le transpondeur continue de fonctionner en utilisant une synchronisation indirecte ou sémaphore.</p> <p>Solution : Vérifier l'antenne GPS de l'AIS.</p>
21	AIS: external DGNSS in use	Information	<p>Source de position externe DGNSS précise.</p> <p>Solution : Aucune mesure n'est nécessaire.</p>
22	AIS: external GNSS in use	Information	<p>Le transpondeur continue de fonctionner en utilisant les données de position d'un récepteur DGNSS.</p> <p>Solution : Aucune mesure n'est nécessaire.</p>
23	AIS: internal DGNSS in use (beacon) 023	Information	<p>Le transpondeur utilise les données de position de la source interne. Le récepteur GPS interne est capable de procéder aux corrections DGNSS.</p> <p>Solution : Aucune mesure n'est nécessaire.</p>
24	AIS: internal DGNSS in use (message 17)		
25	AIS: internal GNSS in use	Information supplémentaire à l'alarme ID 25	<p>Le transpondeur continue de fonctionner en utilisant les données de position du GPS interne.</p> <p>Solution : Vérifier le capteur et les câbles ; vérifier si le système fournissant les données fonctionne. Vérifier le réglage de la vitesse de transmission du capteur.</p>
27	AIS: external SOG/COG in use	Information	<p>La vitesse et le cap sur le fond sont utilisés.</p> <p>Solution : Aucune mesure n'est nécessaire</p>
28	AIS: internal SOG/COG in use	Information supplémentaire à l'alarme ID 29 ou ID 30	<p>Le transpondeur continue de fonctionner en utilisant les données de position du GPS interne</p> <p>Solution : Vérifier le capteur et les câbles ; vérifier si le système fournissant les données fonctionne. Vérifier le réglage de la vitesse de transmission du capteur.</p>
31	AIS: Heading valid	Information	<p>Le cap est disponible.</p> <p>Solution : Aucune mesure n'est nécessaire.</p>
33	AIS: Rate of Turn Indicator in use	Information	<p>Un capteur rotatif est connecté et fonctionne.</p> <p>Solution : Aucune mesure n'est nécessaire.</p>
34	AIS: Other ROT source in use	Information	<p>Le transpondeur fonctionne avec les données du capteur rotatif mais celui-ci ne fournit que des données HDRROT. C'est pourquoi l'AIS ne diffère qu'entre</p> <p>+ 127 (rotation vers tribord à 720 degrés par minute et plus) et</p> <p>- 127 (rotation à bâbord à 720 degrés par minute et plus).</p>

## 6 Accessoires

Le NAUTICAST comprend le matériel suivant :

<b>Kit de base NAUTICAST</b>	1 transpondeur NAUTICAST 1 manuel d'installation, 1 manuel de l'utilisateur 3 capuchons pour fiches 1 serre-câble (vis M5) 3 angles + 3 vis de montage
inclue	

The NAUTICAST est livré avec certains des composants mentionnés ci-dessous (selon les besoins du client).

Catégorie	Description	Réf.
<b>Montage :</b>	Gimbal Style Mounting Kit + 2 wing bolts + 4 screws	2650
	Mounting kit retro fit-frame + 3 screws, 3 clips, 3 nuts	2651
<b>Solutions antennes GPS :</b>	GPS Antenna AIS-A W/5M Coax	2637 (28dB Gain) or 2639 (20 dB Gain)
	GPS Stantion Mount Plastic 1 x 14 thread (for P/N 2625 or P/N 2639)	2627
	GPS Stantion Mount Metal 1 x 14 thread (for P/N 2625 or P/N 2639)	2626
	GPS Deck Mount Metal 1 x 14 thread (for P/N 2625 or P/N 2639)	2821
	Procom GPS antenna GPS 4	2622
	Deck Mounting Kit Metal Horiz. Surface -ProCom (for P/N 2622 and 2623) (Thread 1/12)	2623
<b>Solutions antennes VHF :</b>	VH-3200 VHF Stainless Steel Whip Antenna 91.4cm (36 in.) Includes Mounting Kit & Plug PL Male for RG214	2628
	Comrod VHF antenna AV 7 + mounting kit	2621
<b>Solutions antennes simples :</b>	Comrod AC 17 - AIS (combined GPS/VHF antenna) + mounting kit + splitter and cable	2624
<b>Câbles et Interfaces</b>	GPS / VHF extender with N and TNC connection + 1 pcs N(m)/RG214 crimp + 2 pcs TNC(m)/RG214 crimp + 1 pcs PL(m)/RG214 crimp	2612
	AIS connection box	2640
	AIS cable open (3m) with all interfaces + pilot plug	2610
	Connector N(m)/RG214 crimp	2631
	Connector PL(m)/RG214 crimp	2632
	Connector TNC(m)/RG214 crimp	2633
	Gyro Converter 9028C	2641



## 8 Interlocuteurs et support technique

Contactez votre revendeur local en cas de besoin.  
Visitez notre site Internet ACR pour la liste de nos prestations.

**ACR Electronics Europe GmbH**  
Handelskai 388 / Top 632  
A-1020 Vienna, Austria  
Tel: +43 (1) 5 237 237 - 0  
Fax: +43 (1) 5 237 237 - 150  
Email: [Technical.Support@acr-europe.com](mailto:Technical.Support@acr-europe.com)  
Web: [www.acr-europe.com](http://www.acr-europe.com)

**ACR Electronics**  
Customer Service  
5757 Ravenswood Road  
Fort Lauderdale, FL 33312, U.S.A.  
Tel.: +1 (954) 981-3333  
Fax: +1 (954) 983-5087  
Email: [info@acrelectronics.com](mailto:info@acrelectronics.com)  
Web: [www.acrelectronics.com](http://www.acrelectronics.com)

## 9 Appendice

### 9.1 Exemples pour le calcul des batteries

#### 9.1.1 Typical Installation

GMDSS Battery size calculation for 1 hour (Battery size calculation based on the IMO regulations Chapter IV - Reg.13)

Ship Name QMIII  
 Battery capacity 230Ah  
 Battery Type 2x (12V / 135)  
 Area A1, A2, A3  
 Battery located in battery chest on observation deck

Pos	Qty.	Equipment	I <sub>max</sub> (A)	I <sub>standby</sub> (A)	Total (A) (I <sub>max</sub> /2 + I <sub>standby</sub> )*Qty.)
1	1	Skanti TRP 8751D Radiotelephone	45,00	3,00	25,50
2	1	Debeg 3818 DSC Controller		0,21	0,21
3	2	T&T 3020 Inmarsat-C Transceiver	3,20	0,40	4,00
4	2	Inmarsat-C Monitor		0,85	1,70
5	2	Inmarsat-C Printer	1,00	0,20	1,40
6	1	CI 8501 Navtex Receiver		0,50	0,50
7	2	Skanti USE 300 VHF Radiotel.	2,80	0,05	2,90
8	2	Debeg 3817 VHF DSC Controller		0,21	0,42
9	1	Sailor RT2047 VHF Radio Tel.	6,50	1,00	4,25
10	1	Simrad GN 33 GPS		0,63	0,63
11	1	Koden KGP 900 GPS	4,00	0,63	2,63
12	1	Koden LR 771 Loran C		0,42	
13	1	Emergency light		2,00	2,00
14	1	AIS Nauticast	7,00	0,75	0,84
				Total	46,98

$K1_{\text{partly discharged battery}} = \text{Total consumption} \times 1,25 = 58,73 \text{ Ah}$

$K1_{-30^\circ} = K1 \times 1 / 0,30 = 106,78 \text{ Ah}$

$K5 = K1_{-30^\circ} / 0,65 = 164,28 \text{ Ah}$

**Selected Battery (K5) = 230,00 Ah**

$K1_{\text{partly discharged battery}} =$

correction factor taking care that the battery might not be fully charged  
 (we assume that in worst case the battery is only at 80% fully charged)

$K1_{-30^\circ} =$

correction factor taking care that the battery may be used  
 at ambient temperature of - 30 degrees  
 (at -30 degrees the battery has only 30% of nominal capacity)

$K5 =$  correction factor taking care of that the battery  
 is defined by manufacturer for 5 hours discharge time

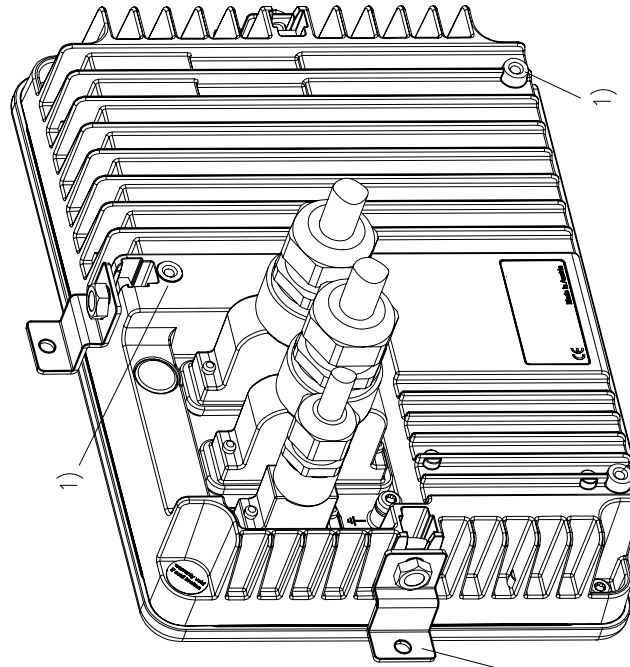
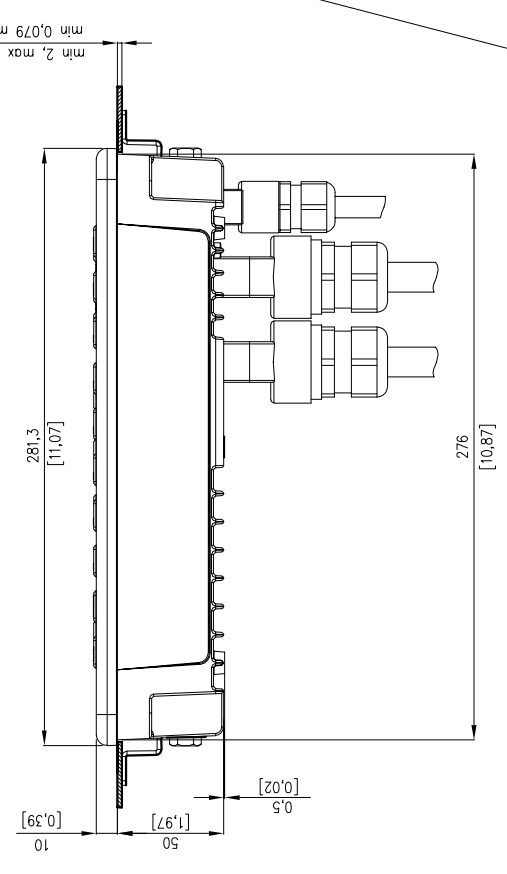
Calculation for AIS =

transmit pulse length 26,6ms with a maximum repetition rate of 2 seconds results in a maximum of 30 pulses/minute → 1800 pulses/hour x 26,6 ms → 47880 ms → 47,88 seconds transmit time during one hour 47,88 seconds → 0,8 minutes → 0,0133 hours transmitting time during one hour operation  
 → Up-Rounded to 0,02 hrs transmitting time

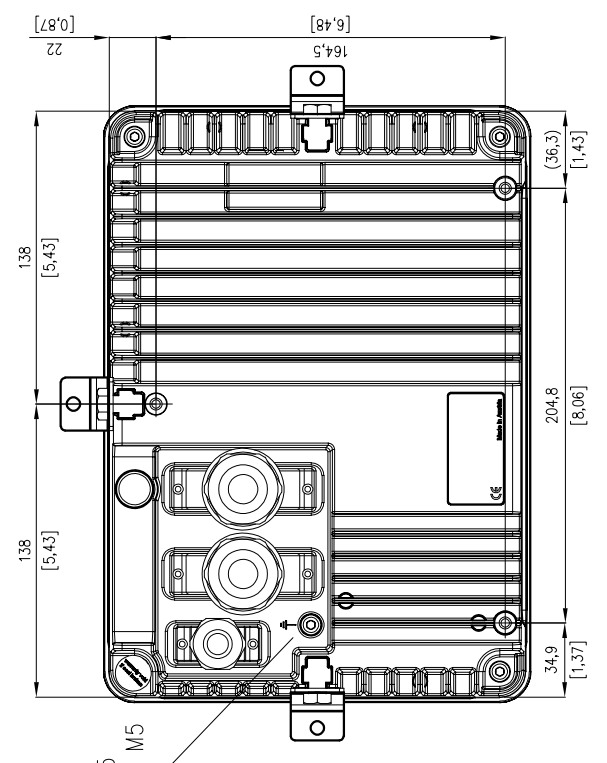
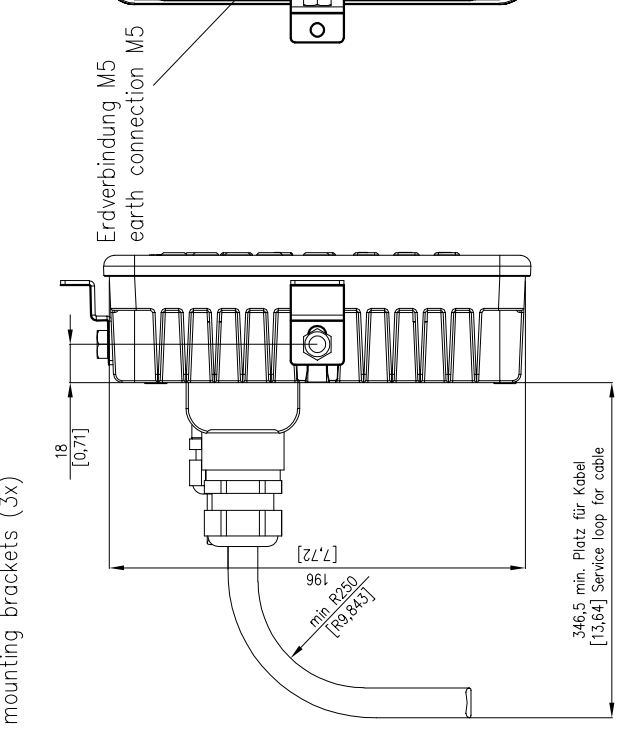
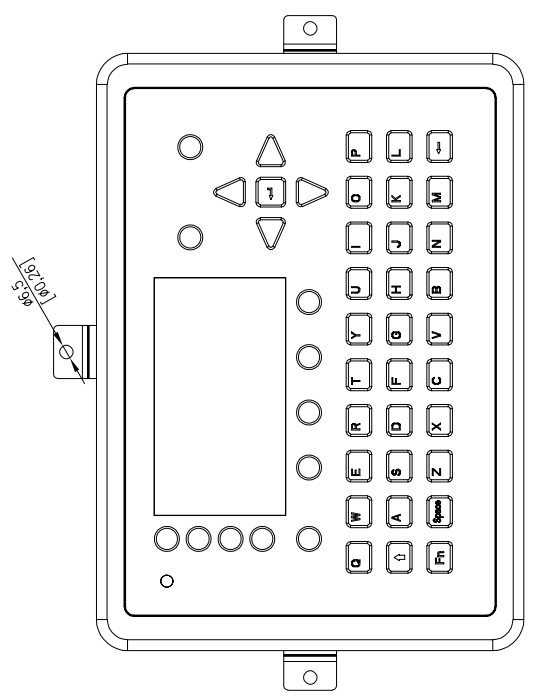
Above mentioned calculation assumes that all equipment is in operation which is normally not valid, that means that the actual consumption is lower.

1 2 3 4 5 6 7 8

Pultmontage  
console mounting



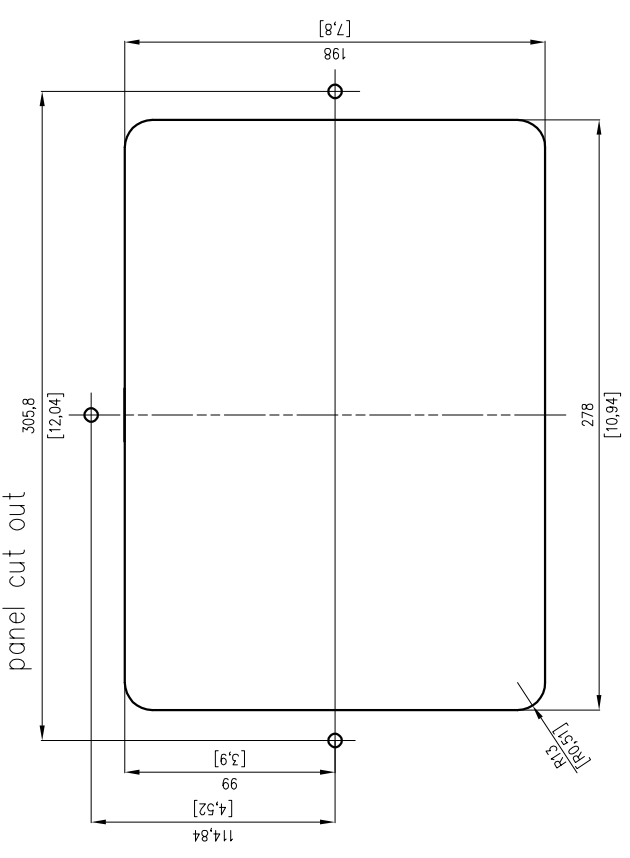
Montagewinkel (3x)  
mounting brackets (3x)



Technische Daten / Specification :

Spannungsversorgung / power supply: 24V DC  
 Strom / current: 5A  
 Betriebstemperaturbereich / operation temperature: -15°C to +55°C  
 Schutzart / type of enclosure: IP65 n. EN60529  
 magnetischer Schutzabstand / magnetic safety distance: 0,3m  
 Gewicht / weight: 2400g (ohne Kabel / without cable)  
 Farbe / color: RAL7021 (dark grey)

Pultausschnitt  
panel cut out

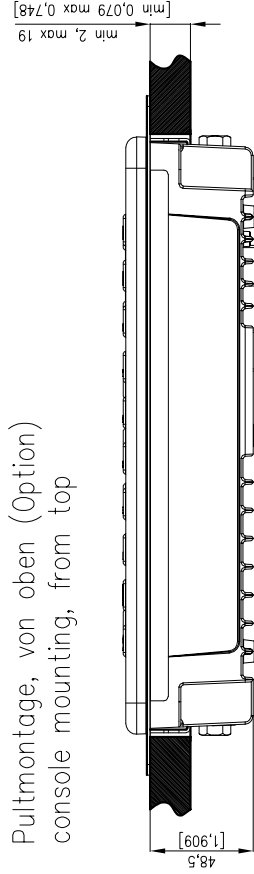


- 1) Befestigungspunkte 3x, Gewindefackloch M5 5tief  
fixing points 3x, blind hole thread M5 depth 5

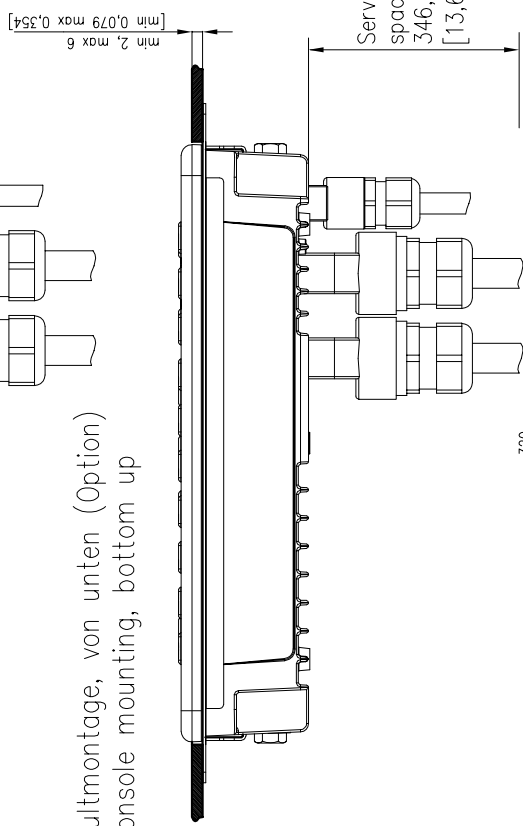
DISTANCE FROM MAGNETIC COMPASS		CAD	
STANDARD TYPE: 0,3m		STEERING TYPE: 0,3m	
mm	[INCH]	SCALE	WEIGHT: 2,4 Kg
DATE	DATE	DRAWING TITLE	
DR 29.04.2003	DP	DIMENSIONAL DRAWING	
ACCEPTED AL 20.05.2003		FOR	
ACR Electronics		Nauticast AIS	
5757 Ravenswood Road			
Fort Lauderdale, FL 33312			
LTR	REVISIONS	DATE	
1		20.05.03	

Id-Nr.: 2600662

Pultmontage, von oben (Option)  
console mounting, from top

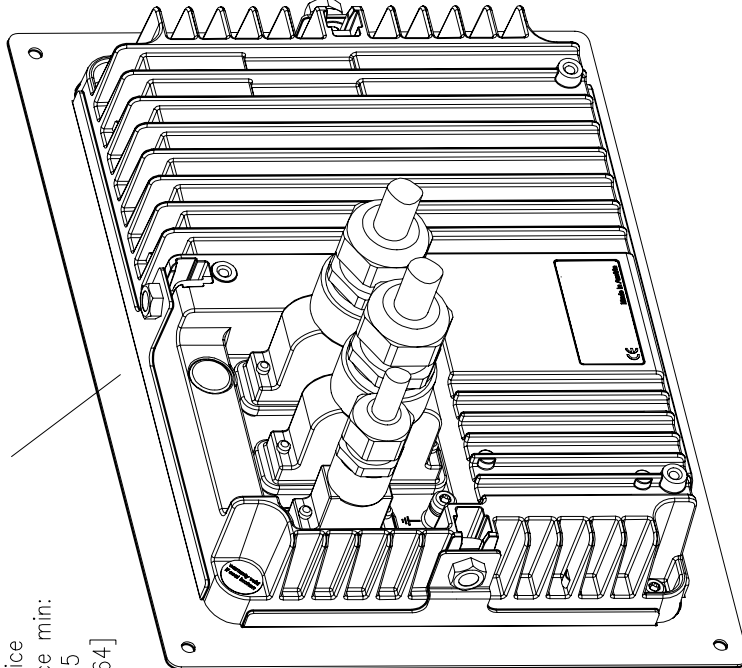


Pultmontage, von unten (Option)  
console mounting, bottom up

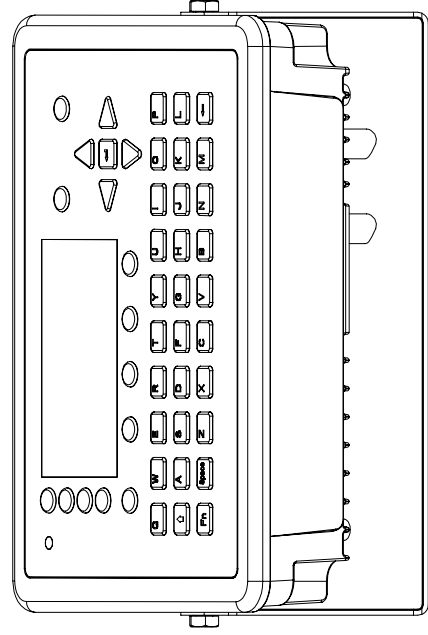


Retrofit frame

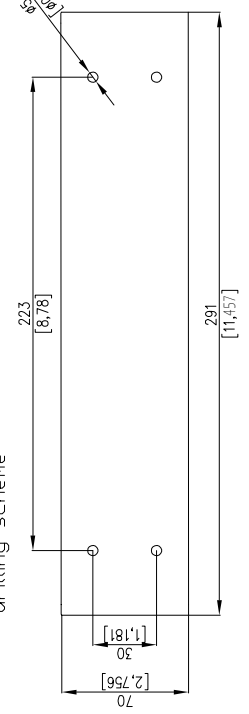
ID-No.: 2600657



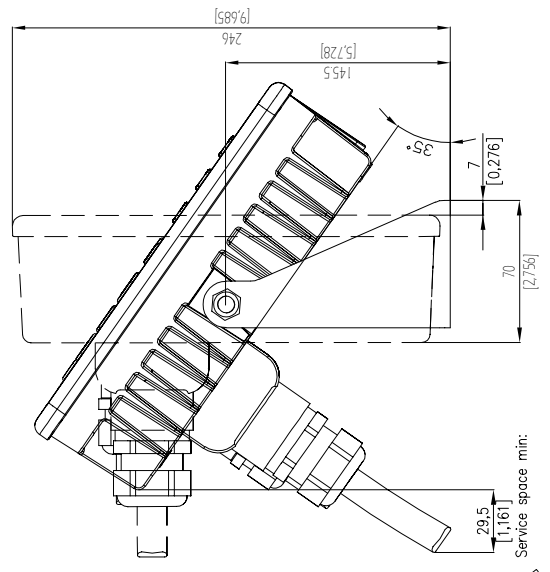
Tisch oder Wandmontage  
desk or bulkhead mounting



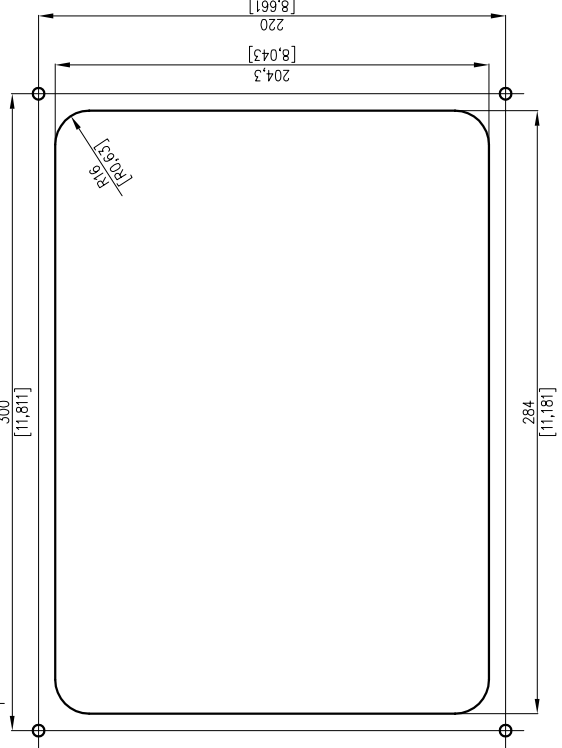
Bohrbild  
drilling scheme



Multi purpose  
mounting bracket

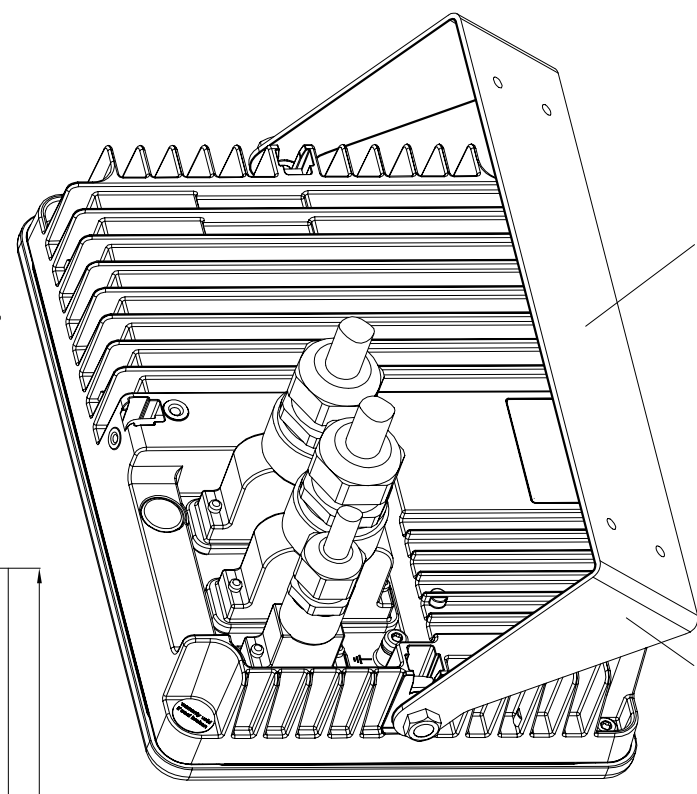


Montageausschnitt  
panel cut out



Montagebügel  
mounting bow

ID-No.: 2600656



DISTANCE FROM MAGNETIC COMPASS  
STANDARD TYPE:  
0,3m

STEERING TYPE:  
0,3m

CAD

SCALE

WEIGHT: 2,6 Kg

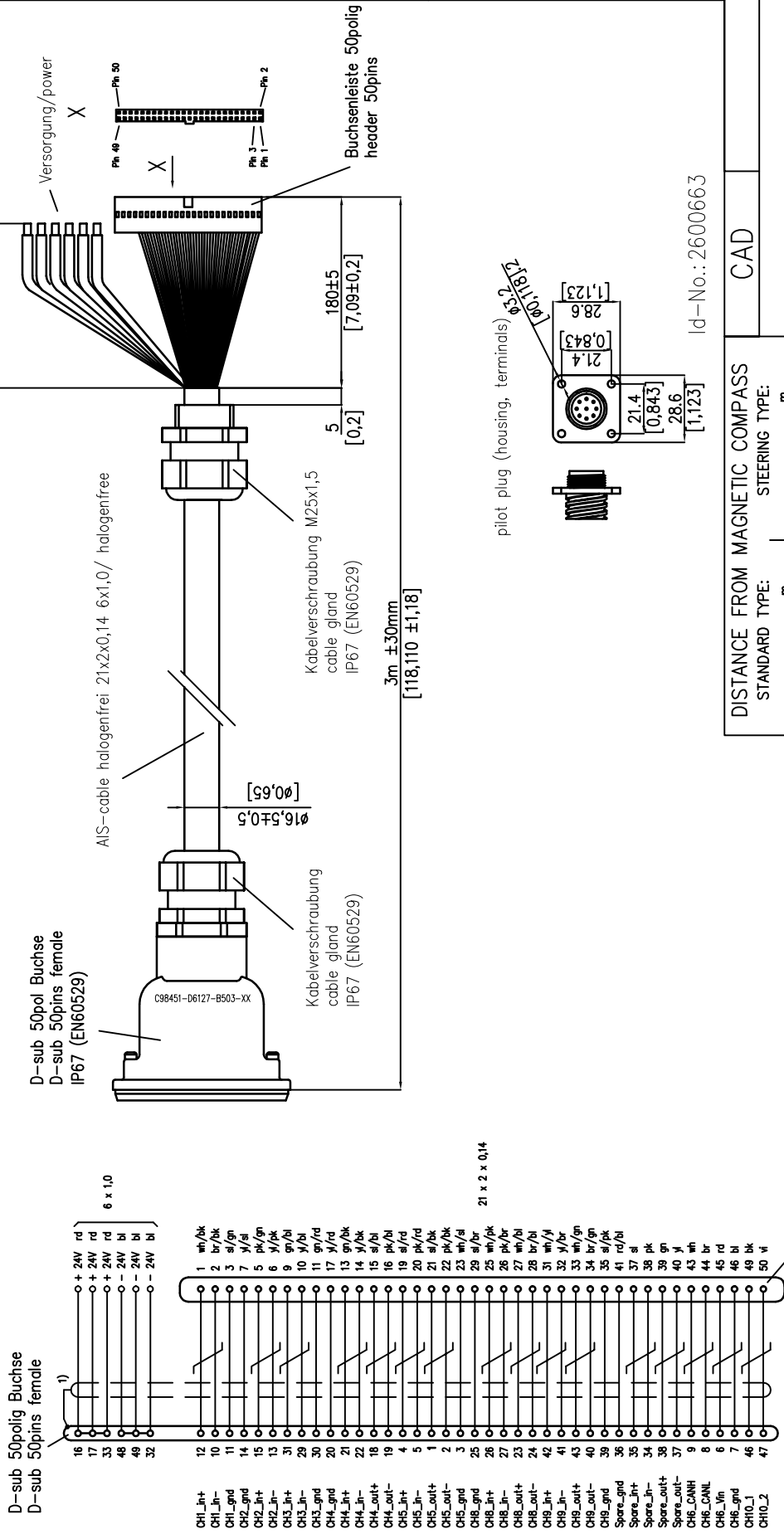
DRAWING TITLE

DIMENSIONAL DRAWING  
FOR  
Nauticast AIS optional mounting kits

DR	DATE	DP
29.04.2003	29.04.2003	DP
ACCEPTED	AL	20.05.2003
1	20.05.03	DATE
LTR	REVISIONS	DATE

ACR Electronics  
5757 Ravenswood Road  
Fort Lauderdale, FL 33312

Stromlaufplan  
circuit diagram



Id-No.: 2600663

DISTANCE FROM MAGNETIC COMPASS  
STANDARD TYPE: ...m STEERING TYPE: ...m

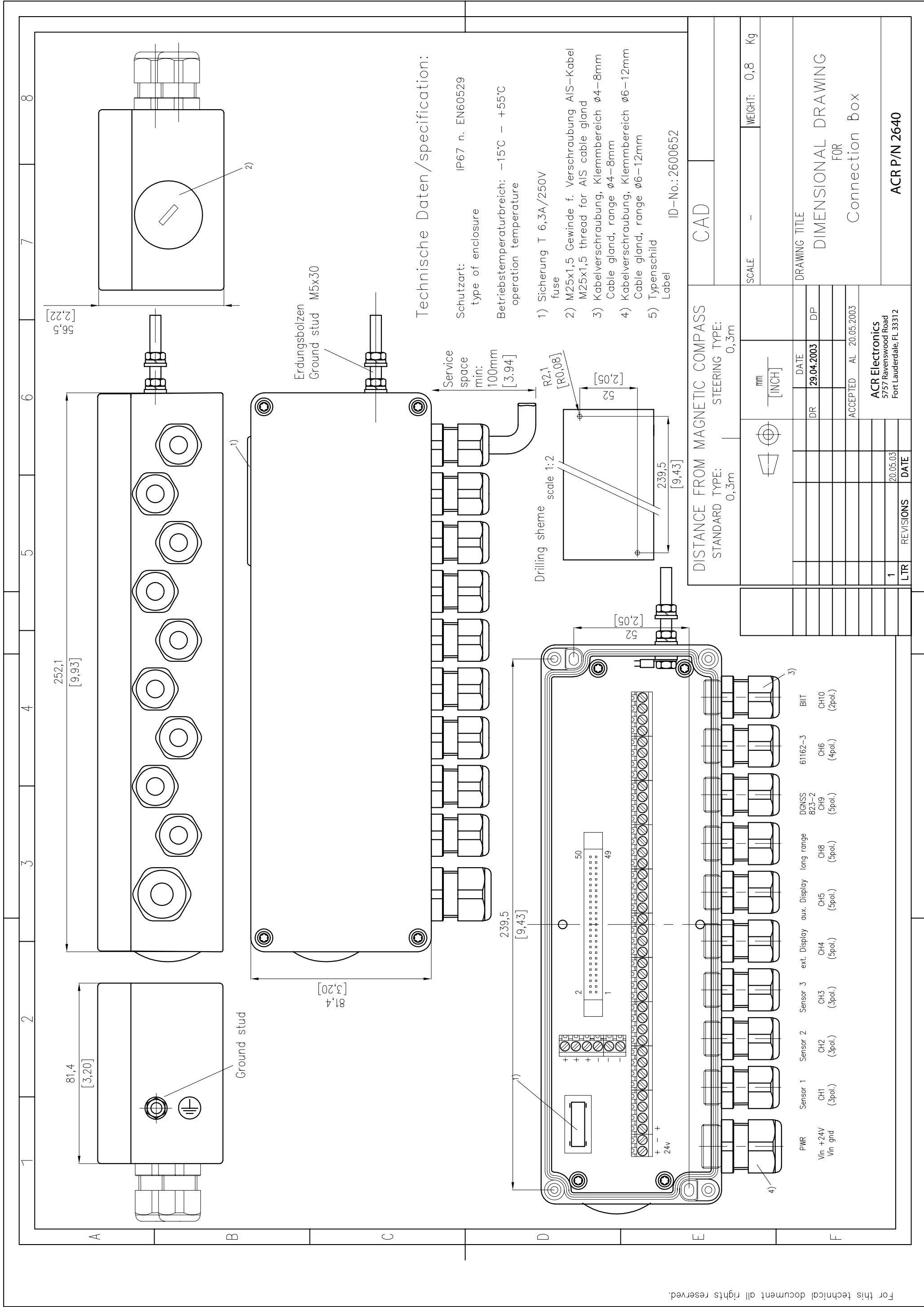
CAD

SCALE	-	WEIGHT:	1,4	kg
DR	29.04.2003	DATE	29.04.2003	DP
ACCEPTED	AL	29.04.2003	AL 29.04.2003	
ACR Electronics 5757 Ravenswood Road Fort Lauderdale, FL 33312				
LTR	1	REVISIONS	DATE	

DRAWING TITLE  
DIMENSIONAL DRAWING  
FOR  
AIS cable connection box 3m / [118,110]

ACR P/N 2610





Technische Daten/specification:

- Schutzart: IP67 n. EN60529  
 type of enclosure
- Betriebstemperaturbereich: -15°C - +55°C  
 operation temperature
- 1) Sicherung T 6,3A/250V  
 fuse
- 2) M25x1,5 Gewinde f. Verschraubung AIS-Kabel  
 M25x1,5 thread for AIS cable gland
- 3) Kabelverschraubung, Klemmbereich ø4-8mm  
 Cable gland, range ø4-8mm
- 4) Kabelverschraubung, Klemmbereich ø6-12mm  
 Cable gland, range ø6-12mm
- 5) Typenschild  
 Label
- ID-No.: 2600652

DISTANCE FROM MAGNETIC COMPASS		CAD	
STANDARD TYPE: 0,3m		SCALE: -	
STEERING TYPE: 0,3m		WEIGHT: 0,8 Kg	
DATE	DR	DATE	DP
29.04.2003		29.04.2003	
ACCEPTED	AL	20.05.2003	
DRAWING TITLE		DIMENSIONAL DRAWING	
FOR		FOR	
Connection Box		Connection Box	
LTR	REVISIONS	DATE	
1		20.05.03	
ACR Electronics		5757 Ravenswood Road	
Fort Lauderdale, FL 33312			

PWR	Sensor 1	CH1	(3pol.)
Vin +24V	Sensor 2	CH2	(3pol.)
Vin gnd	Sensor 3	CH3	(3pol.)
	ext. Display	CH4	(5pol.)
	aux. Display	CH5	(5pol.)
	long range	CH8	(5pol.)
	DGNSS	CH9	(5pol.)
	823-2	CH6	(4pol.)
	61162-3	CH6	(4pol.)
	BIT	CH10	(2pol.)

1

2

3

4

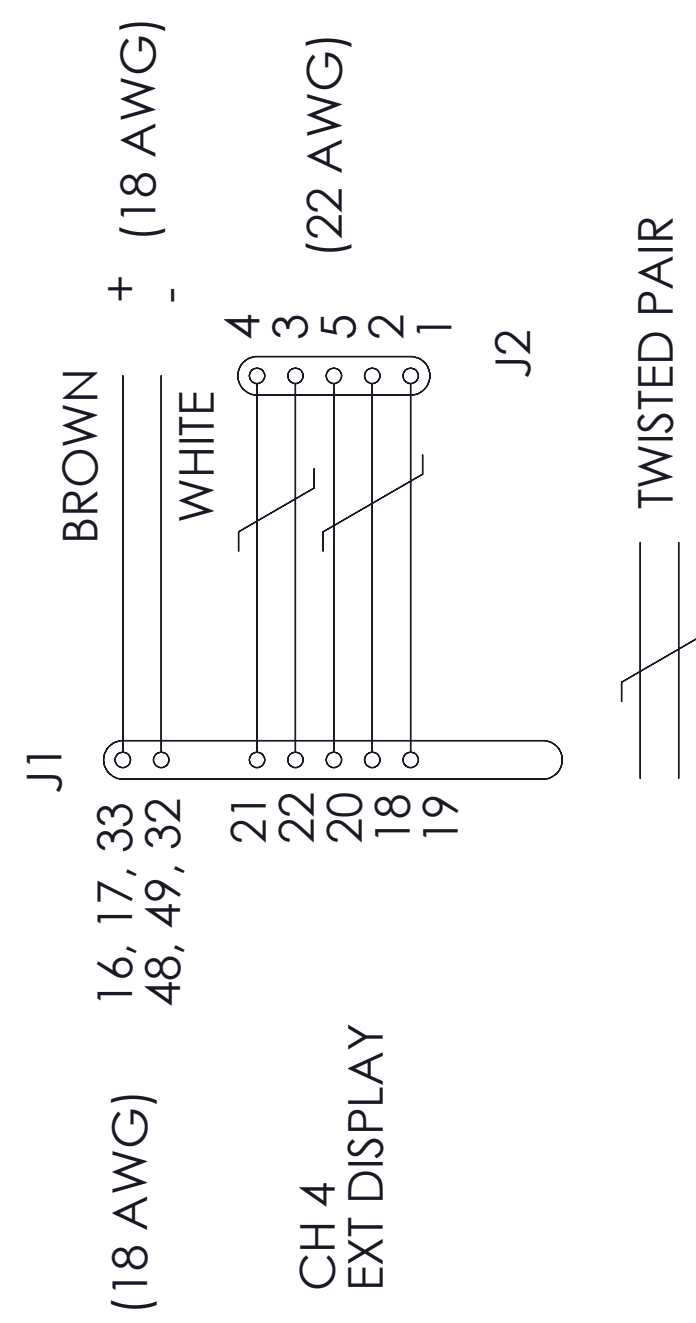
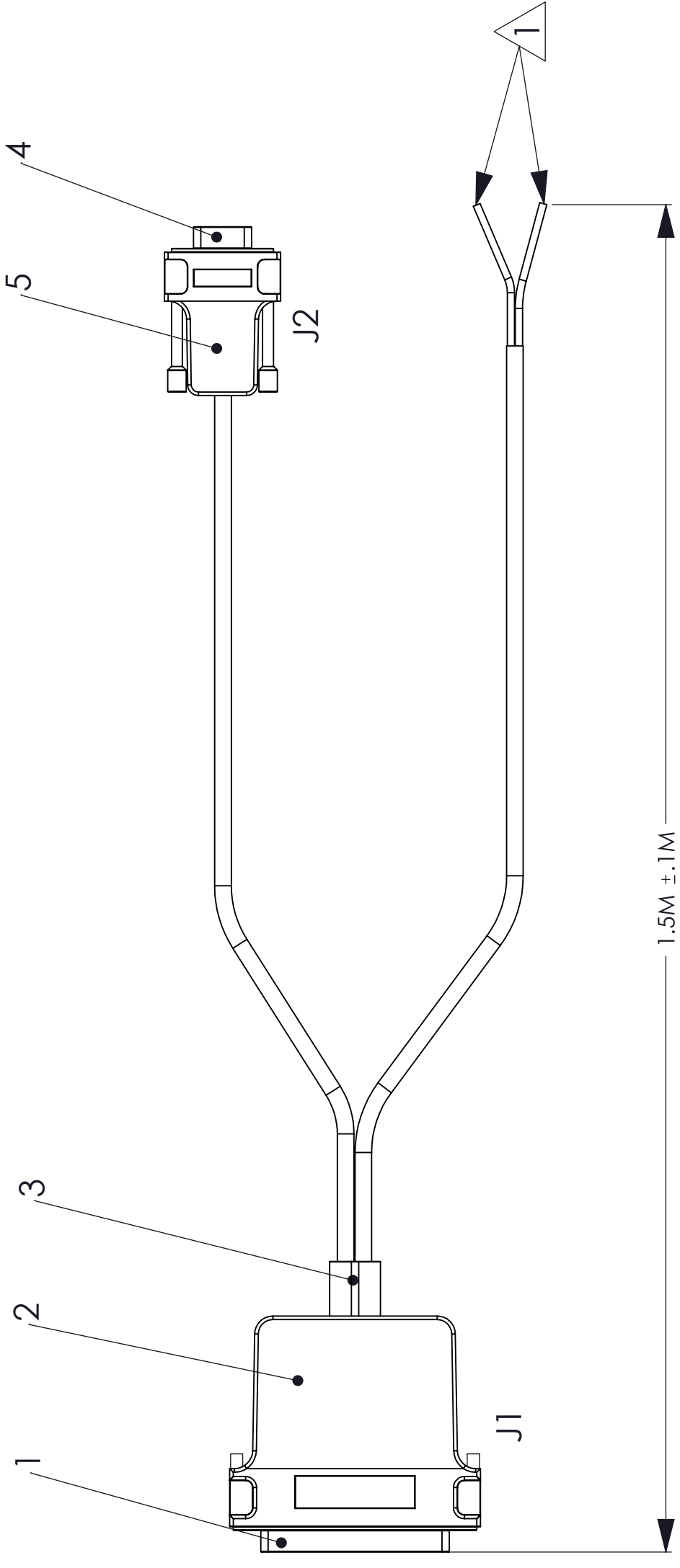
D

C

B

A

THIS DOCUMENT AND THE DATA DISCLOSED HEREIN OR HEREWITH IS PROPERTY OF AND BELONGS TO ACR ELECTRONICS, INC. FT. LAUDERDALE, FL. IT IS FURNISHED IN CONFIDENCE SOLELY FOR INFORMATIONAL PURPOSES. IT IS NOT TO BE REPRODUCED, USED OR DISCLOSED IN WHOLE OR IN PART TO ANYONE WITHOUT THE PERMISSION OF ACR.



1. D SUB 50 PIN FEMALE
2. D SUB PROTECTIVE JACKET
3. HEATSHRINK FOR STRESS RELIEF
4. D SUB 9 PIN FEMALE
5. D SUB 9 PIN PROTECTIVE JACKET
6. ENDS STRIPED AND TINNED 1/2" FROM END.

ACR ELECTRONICS, INC 5757 RAVENSWOOD RD. FT. LAUDERDALE, FL. 33312
WORKBOAT PWR/DATA CABLE
DRAWING NO. 2614
SCALE 1:2

1

2

3

4

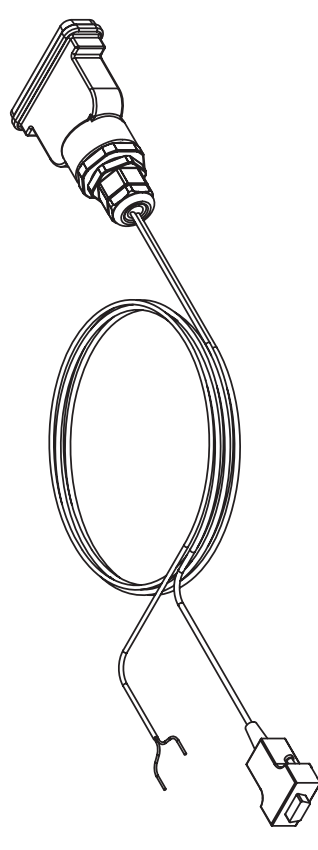
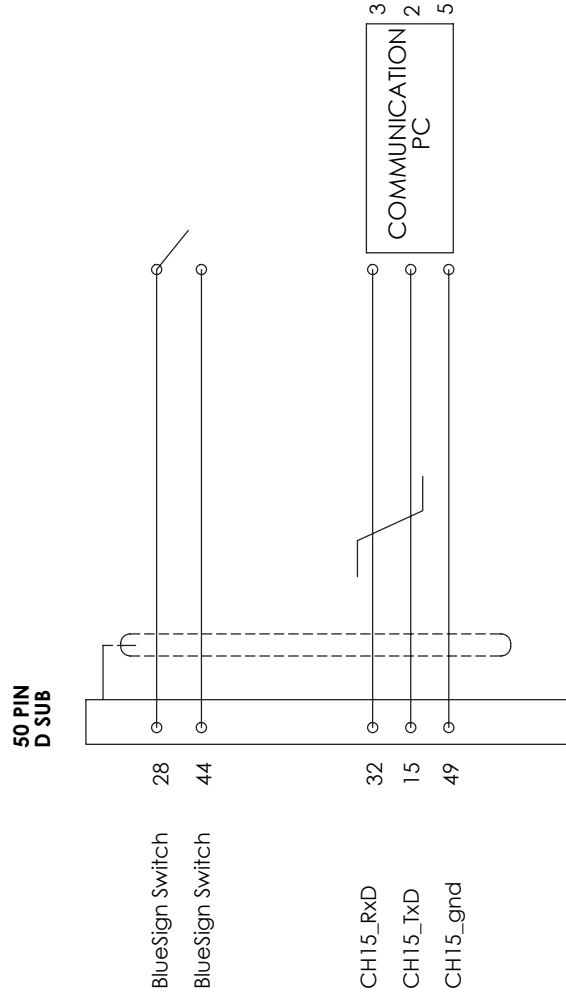
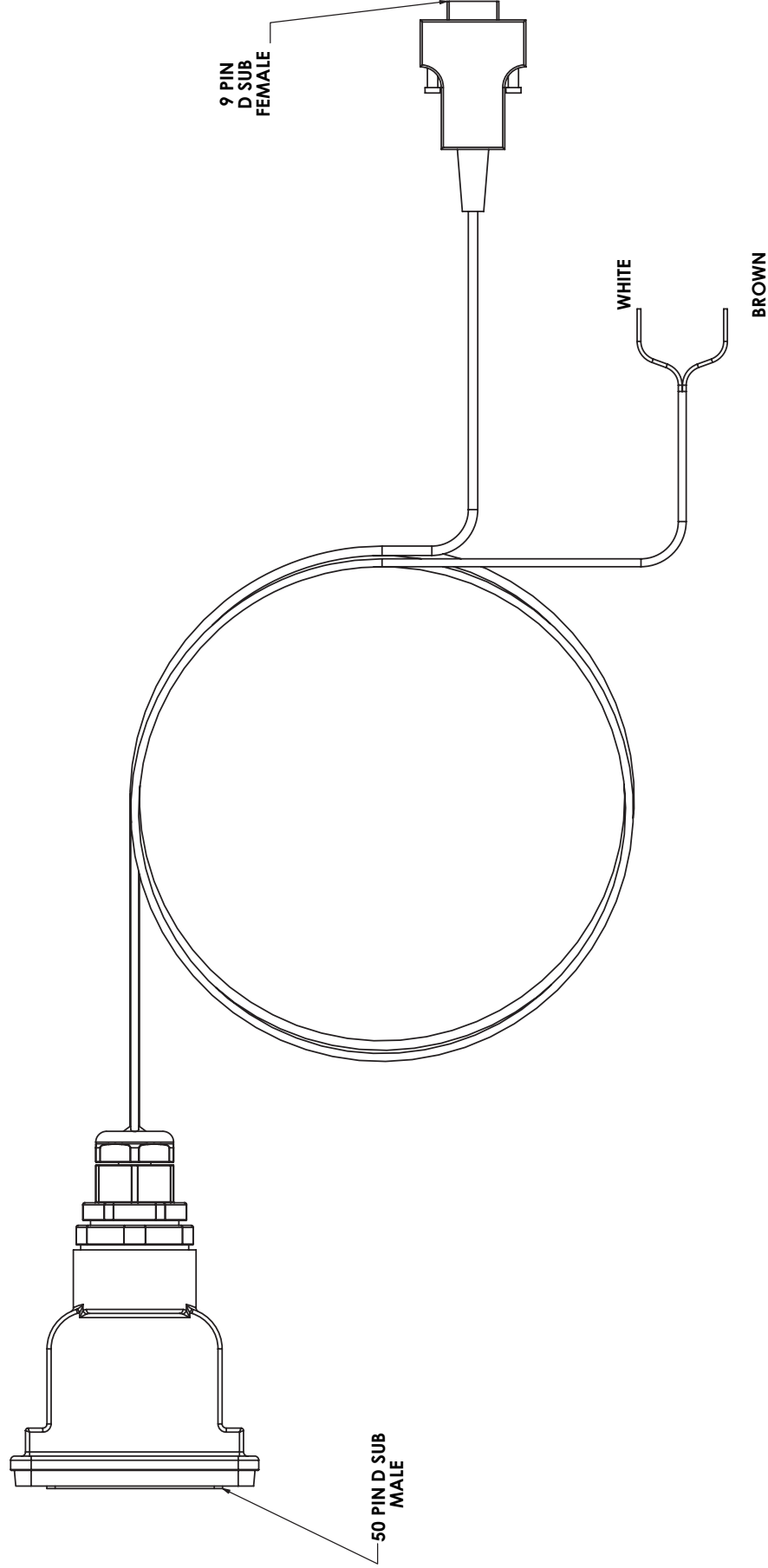
D

C

B

A

THIS DOCUMENT AND THE DATA ENCLOSED HEREIN OR HEREBY ARE THE PROPERTY OF AND BELONG TO ACR ELECTRONICS, INC., FT. LAUDERDALE, FL. ITS REPRODUCTION IN CONFERENCE SOCIETY FOR INFORMATIONAL PURPOSES. IT IS NOT TO BE REPRODUCED, USED OR DISSEMINATED IN ANY MANNER WITHOUT THE PERMISSION OF ACR.



All parts tested to meet requirements of IP 67 and salt spray and corrosion resistance tests.

ACR ELECTRONICS, INC.  
5757 WAYSWOOD RD. FT. LAUDERDALE, FL 33312

BLUE SIGN  
CABLE ASSEMBLY

DATE: 02/10/2010  
PART NO: 2635

SCALE: 1:1

8

7

6

5

4

3

2

1

D

C

B

A

D

C

B

A

THIS DOCUMENT AND THE DATA DISCLOSED HEREIN OR HEREWITH IS PROPERTY OF AND BELONGS TO ACR ELECTRONICS, INC., FT LAUDERDALE, FL. IT IS FURNISHED IN CONFIDENCE SOLELY FOR INFORMATIONAL PURPOSES. IT IS NOT TO BE REPRODUCED, USED OR DISCLOSED IN WHOLE OR IN PART TO ANYONE WITHOUT THE PERMISSION OF ACR.

4

3

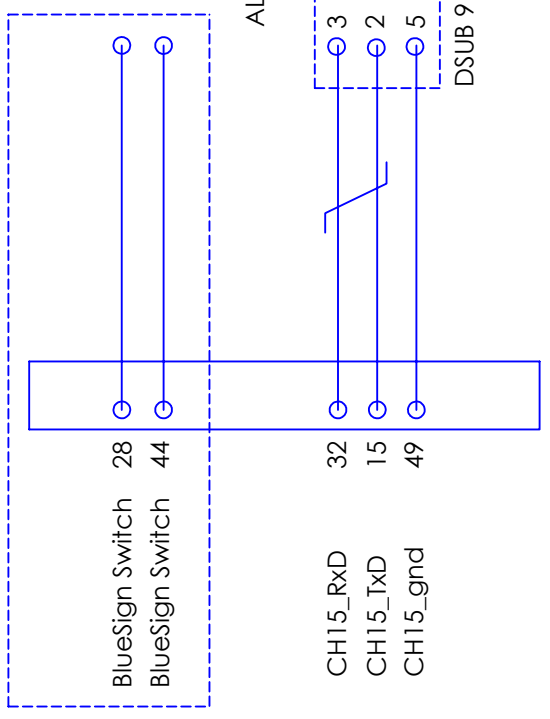
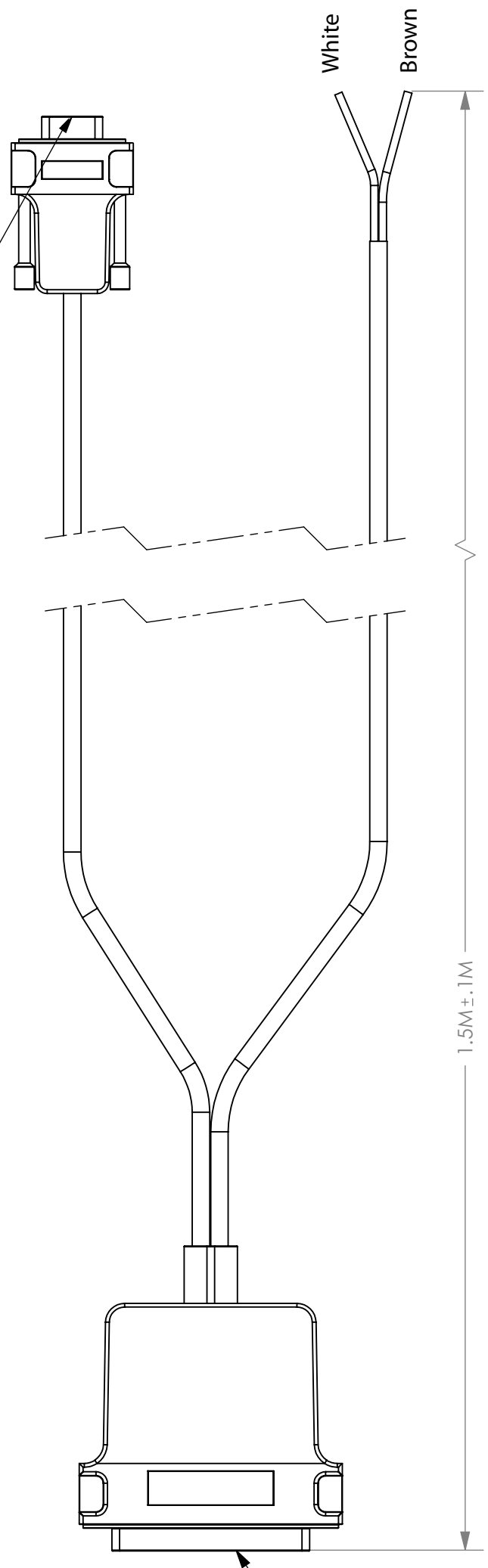
1

B

B

50-pin D sub male connector

9-pin D sub female connector



A

A

ACR ELECTRONICS, INC  
5757 RAVENSWOOD RD., FT. LAUDERDALE FL 33312

BLUE SIGN/ RS232  
ECDIS CABLE ASSEMBLY

ACR P/N 2644

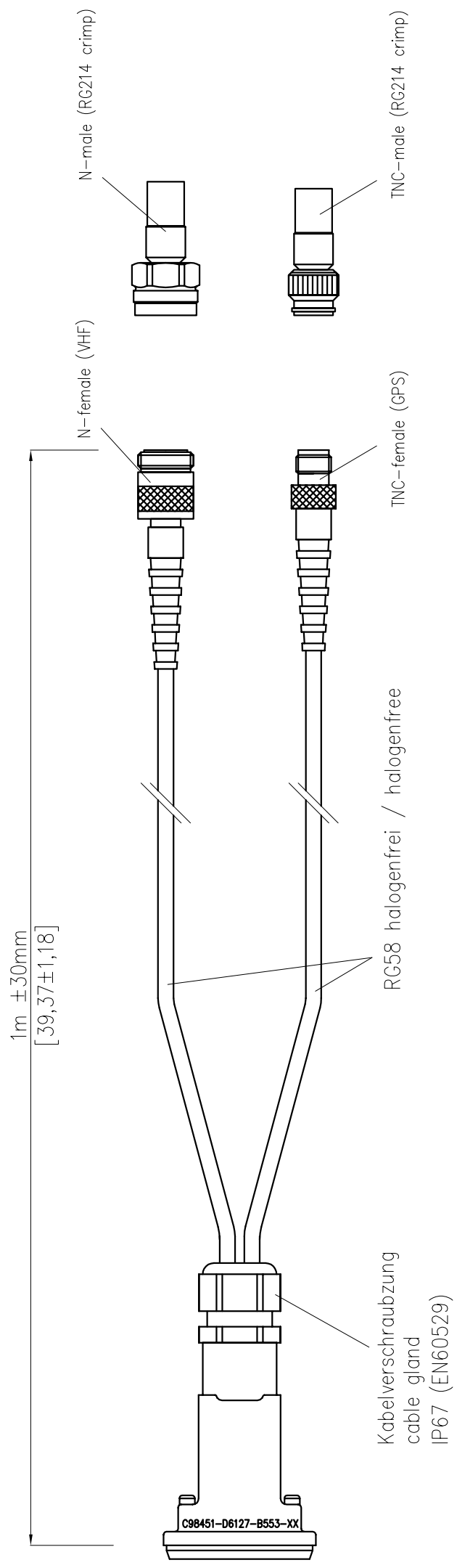
SCALE 2:3

4

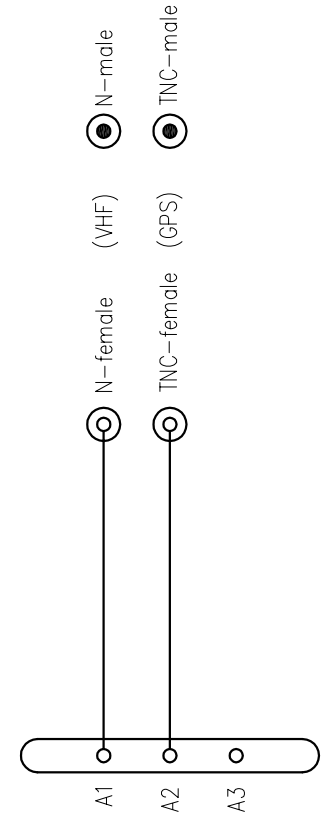
3

2

1



Stromlaufplan  
circuit diagram



NOTES:

1. Mating connectors for cable are A1-03-0339 (TNC Male) and A1-03-0337 (N male) RG214 Crimp connectors.
2. Items 4, 5 and 6 to meet ENG60945 for:
  - Dust & water IP 67
  - Salt spray test
  - Corrosion resistance

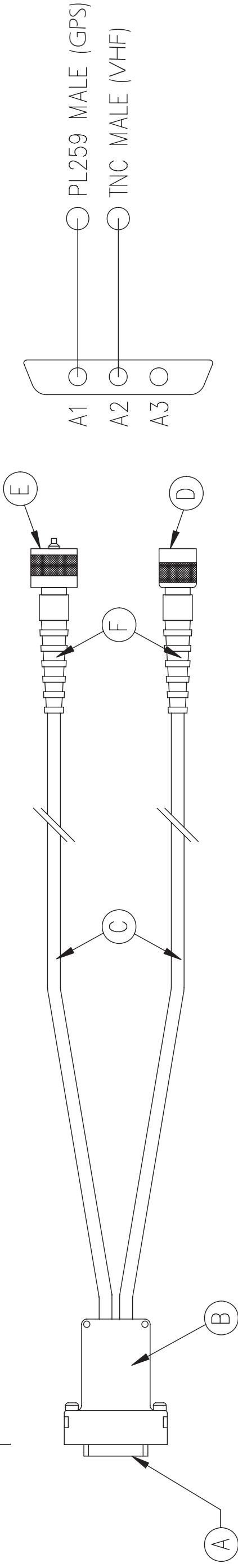
Id-No.: 2600653

DISTANCE FROM MAGNETIC COMPASS		CAD	
STANDARD TYPE: ...m		STEERING TYPE: ...m	
mm		[INCH]	
DATE		DATE	
DR	29.04.2003	DP	
ACCEPTED AL 20.05.2003			
ACR Electronics		5757 Ravenswood Road	
Fort Lauderdale, FL 33312			
1	20.05.03	REVISIONS	DATE
LTR			
SCALE	-	WEIGHT:	0,2 Kg
DRAWING TITLE			
Maßzeichnung / DIMENSIONAL DRAWING			
FOR			
GPS/VHF cable for extension N TNC			
2612			

THIS DOCUMENT AND THE DATA ENCLOSED HEREIN OR HEREWITH IS PROPERTY OF ACR ELECTRONICS INC. AND IS TO BE USED SOLELY FOR INFORMATIONAL PURPOSES. IT IS NOT TO BE REPRODUCED, USED, OR DISCLOSED IN WHOLE OR IN PART TO ANYONE WITHOUT THE PERMISSION OF ACR.

10m ± 30mm

SCHEMATIC



NOTES

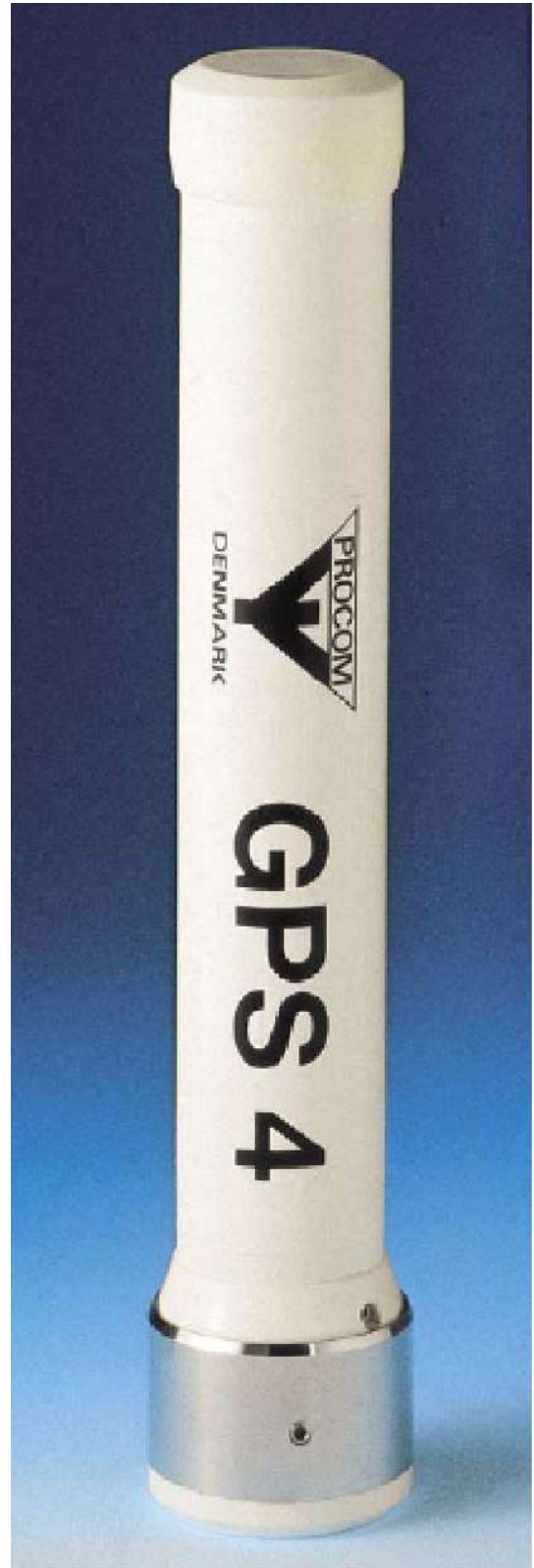
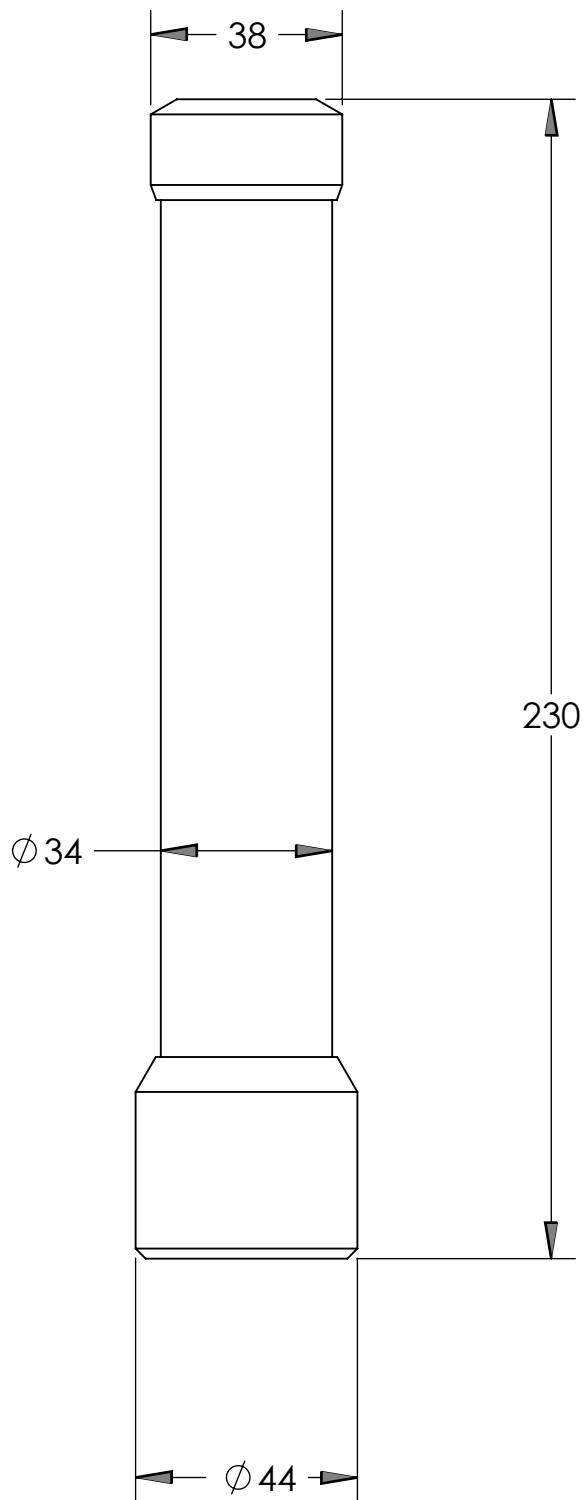
- 1.) A3 CONNECTION IS LEFT OPEN W/NO PIN
- A. A1+A2 ARE DIN COAXIAL CONNECTORS IN A 15 PIN SOCKET (FEMALE) SHELL W/ 4/40 JACK SCREWS.
- B. PROTECTION COVERING, BLACK, PLASTIC
- C. BEDEA COAX 11710500 OR RG58 C/U MIL STD 17F OR EQUIV.
- D. TNC MALE CONNECTOR, AMPHENOL CONNEX # 122108 OR EQUIV.
- E. PL259 MALE CONNECTOR, AMPHENOL CONNEX #182100 OR EQUIV.
- F. RUBBERIZED STRESS RELIEF BOOTS.

**ACR ELECTRONICS INC**  
5797 RAVENWOOD RD., FT. LAUDERDALE FL 33312

GPS/VHF Interface Cable,  
10 meters

DRAWING NO. 2613

SCALE NONE



GPS 4 PROCOM RECEIVING ANTENNA

DRAWING NO.

2622

SCALE 1:2

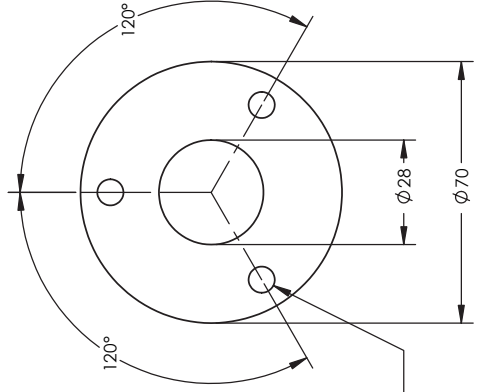
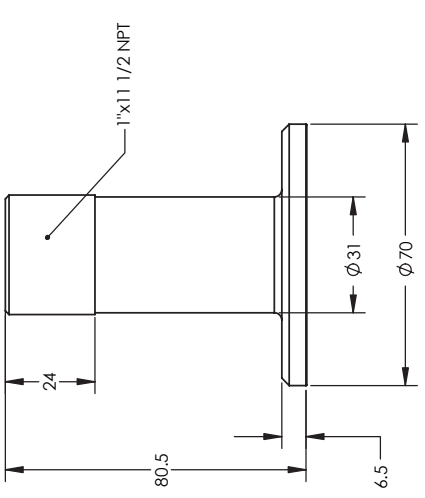
1

2

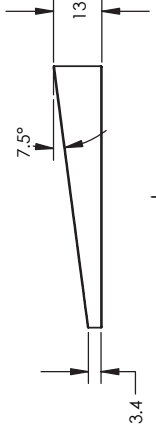
3

4

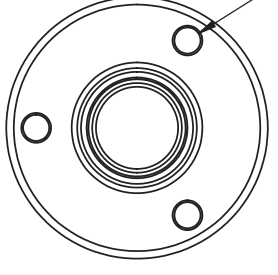
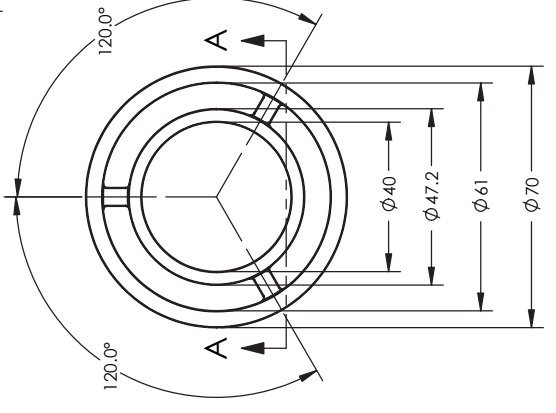
THIS DOCUMENT AND THE DATA DISCLOSED HEREIN OR HEREWITH IS PROPERTY OF AND BELONGS TO ACR ELECTRONICS, INC. IT IS FURNISHED IN CONFIDENCE AND IS NOT TO BE REPRODUCED, COPIED, OR DISCLOSED IN WHOLE OR IN PART TO ANYONE WITHOUT THE PERMISSION OF ACR.



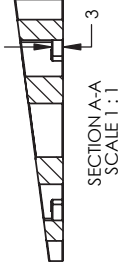
ITEM 3



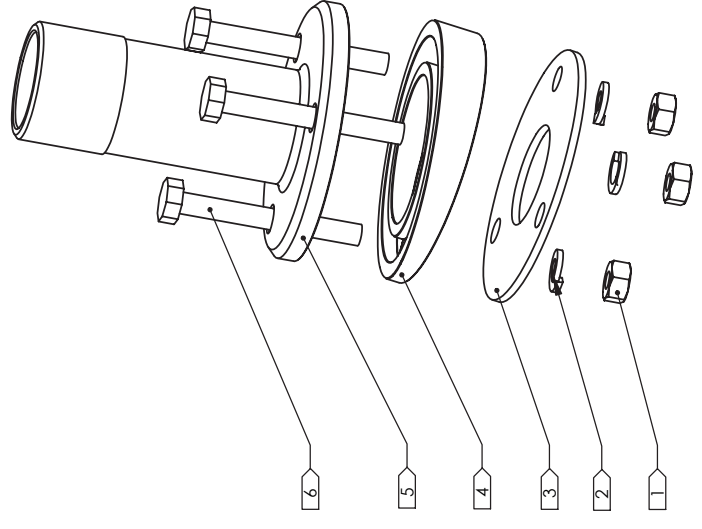
ITEM 4



ITEM 5



- 1 > M6X1.0 HEX NUT, STAINLESS STEEL
- 2 > M6 SPLIT LOCK WASHER, STAINLESS STEEL
- 3 > FITTING, RUBBER
- 4 > TAPERED SPACER, UV-STABILIZED PLASTIC
- 5 > FLANGE, TRIPLE-CHROMED SOLID BRASS
- 6 > M6X1.0X50 HEX HEAD SCREW



**ACR ELECTRONICS, INC**  
5750 LAUDERDALE BLVD. SUITE 1000  
**ANTENNA MOUNT**  
**W/ HRDWIRE METAL GPS4**  
 ACR P/N 2623

SCALE 1:2

1

2

3

4

D

C

A

D

C

B

A



### Electrical Specifications:

Dielectric Antenna  
Center Frequency 1575.42MHz±3 MHz  
V.S.W.R 1.5:1  
Band Width ±5 MHz  
Impedence 50 ohm  
Peak Gain > 3dBic Based on 7×7cm ground plane  
Gain Coverage > -4dBic at -90° <0 <+90°  
(over 75% Volume)  
Polarization RHCP

### LNA/Filter

A3-06-2539 LNA Gain without cable 28 dB Typical  
A3-06-2539-1 LNA Gain with cable 17 dB to 20 dB  
Noise Figure 1.5dB  
Filter Out Band Attenuation (f0=1575.42 MHz)  
7dB Min f0+/-20MHZ  
20dB Min f0+/-50MHZ  
30dB Min f0+/-100MHZ  
V.S.W.R < 2.0  
DC Voltage 5.0V  
DC Current Nominal 11mA

### Mechanical

Weight < 140gram  
Size Ø96×126mm  
Cable RG58  
Connector TNC Male  
Mounting M24×1.5  
Housing white

### Environmental

Working Temp -40°C ~ +85°C  
Storage Temp. -45°C ~ +100°C  
Vibration Sine sweep 1g(0-p)10~50~10Hz each axis  
Humidity 95%~100%RH  
Weatherproof 100%Waterproof



28dB Gain

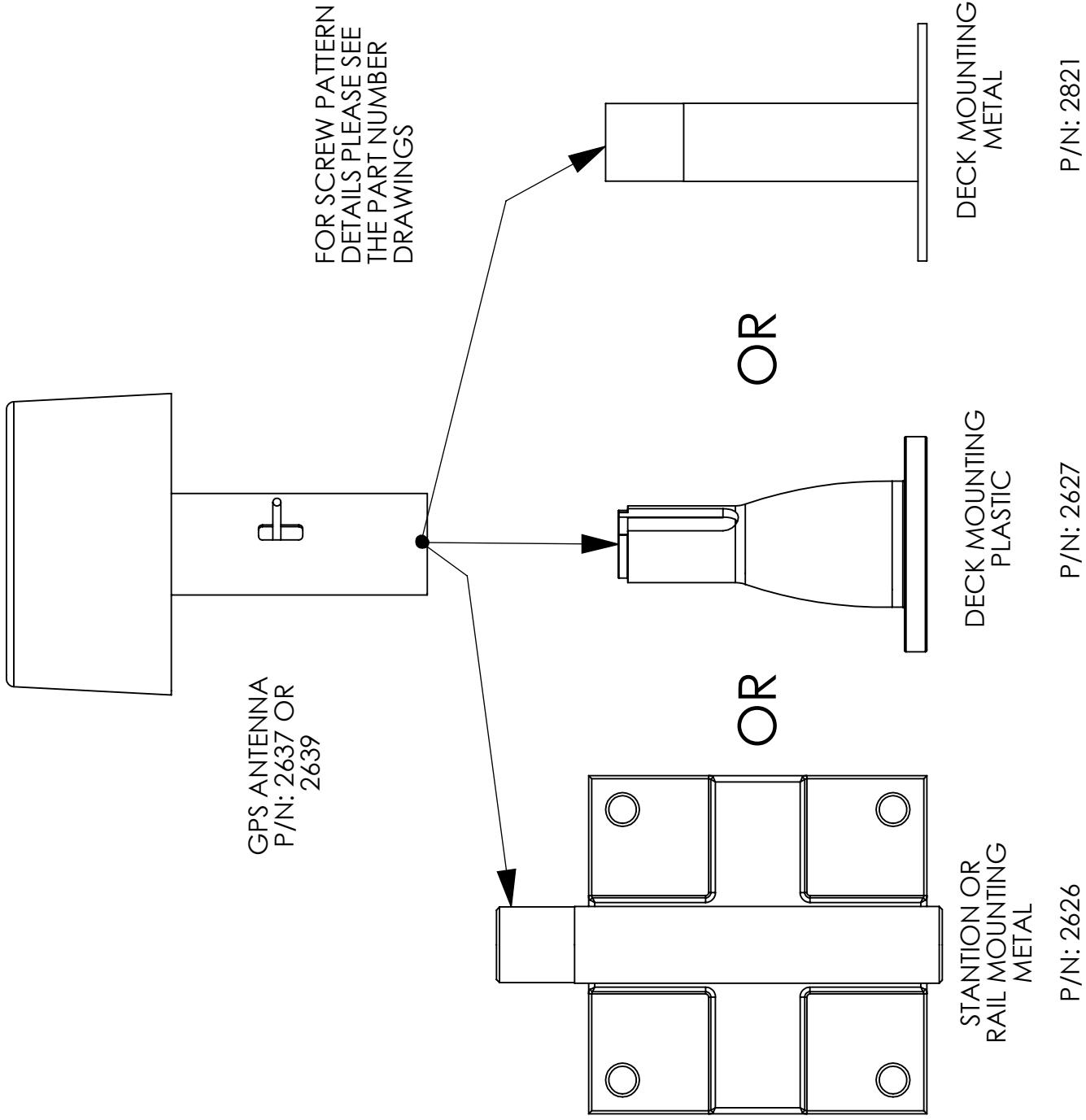


20dB Gain

**ACR ELECTRONICS INC.**

Marine BBT Active GPS Antennas  
w/5 Meter Coax & TNC Male Connector  
**2637 (28dB Gain) or 2639 (20dB Gain)**

# MOUNTING OPTIONS FOR GPS ANTENNA





1

2

3

4

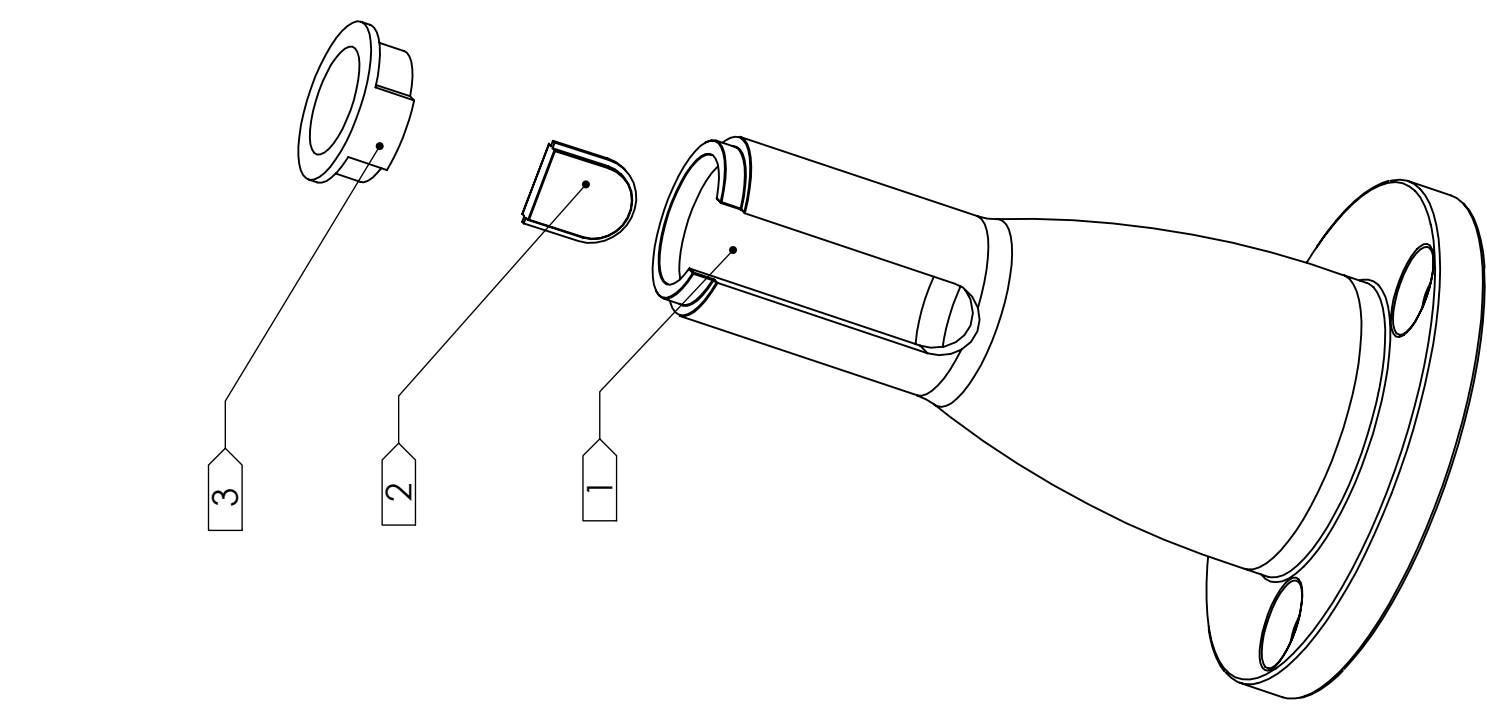
D

C

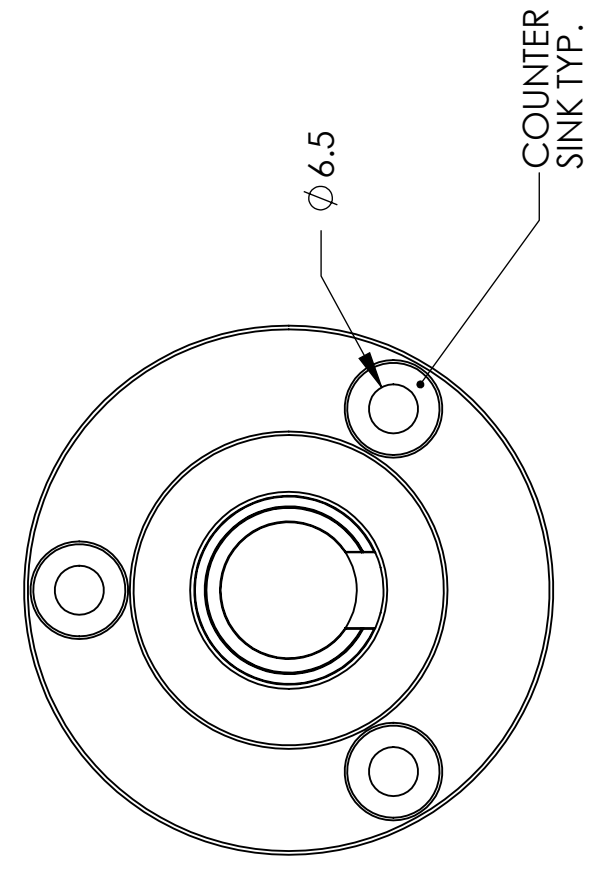
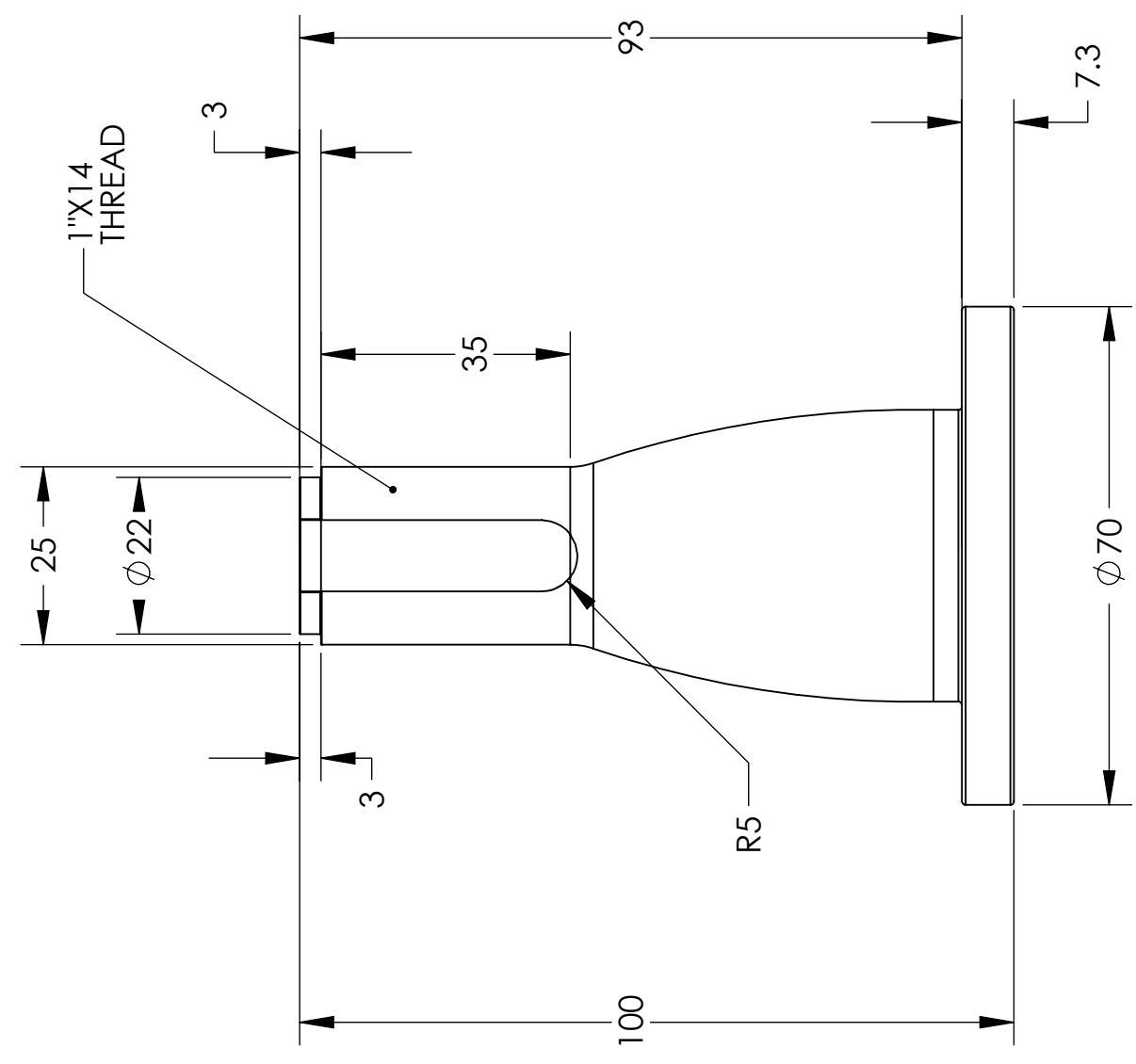
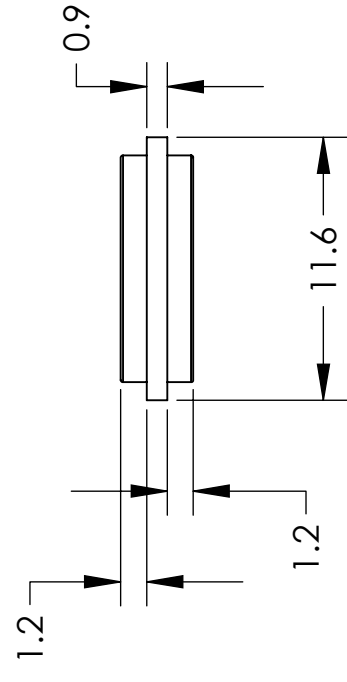
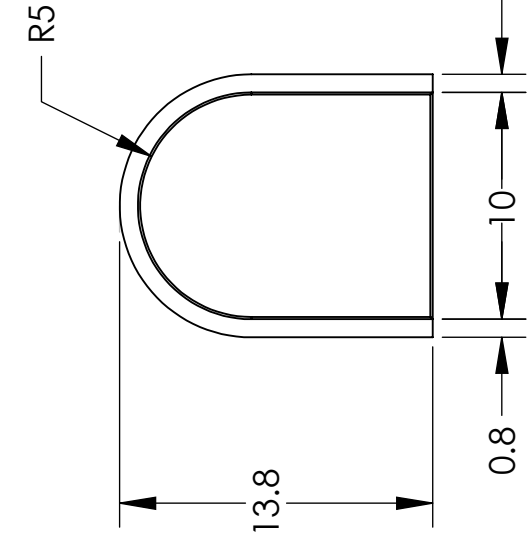
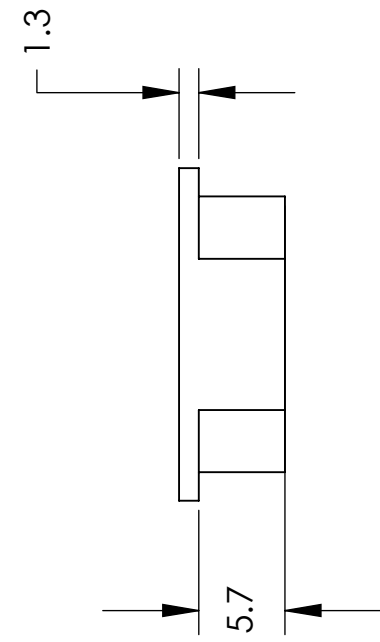
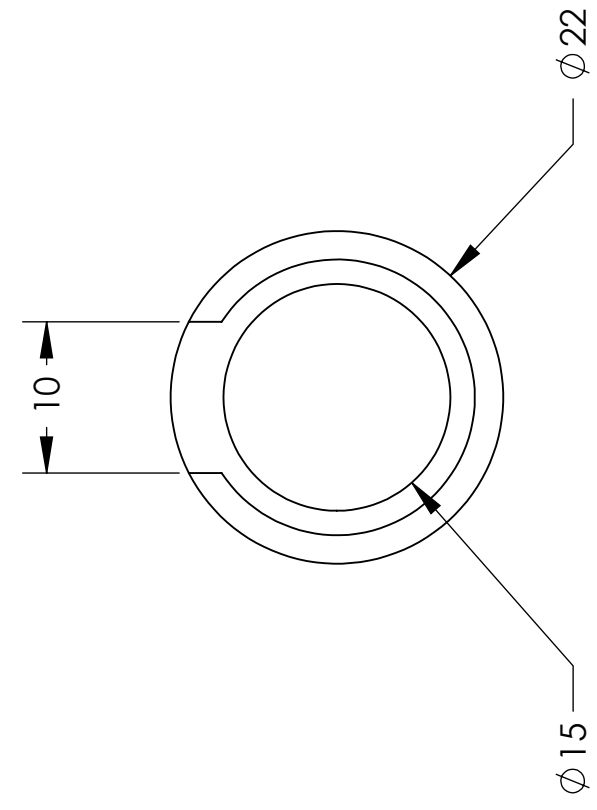
B

A

THIS DOCUMENT AND THE DATA DISCLOSED HEREIN OR HEREWITH IS PROPERTY OF AND BELONGS TO ACR ELECTRONICS, INC. FT. LAUDERDALE, FL. IT IS FURNISHED IN CONFIDENCE SOLELY FOR INFORMATIONAL PURPOSES. IT IS NOT TO BE REPRODUCED, USED OR DISCLOSED IN WHOLE OR IN PART TO ANYONE WITHOUT THE PERMISSION OF ACR.



- 1 MOUNT BASE
- 2 CABLE TAB
- 3 STIFFENER RING



NOTES:

1. GLOMEX  
P/N: V9175
2. MATERIAL: NYLON
3. COLOR: WHITE
3. ITEMS COME INDIVIDUALLY PACKAGED

ACR ELECTRONICS, INC  
9757 RAVENSWOOD RD. FT. LAUDERDALE, FL 33312

GPS MOUNT - PLASTIC

DRAWING NO. 2627

SCALE 1:1

1

2

3

4

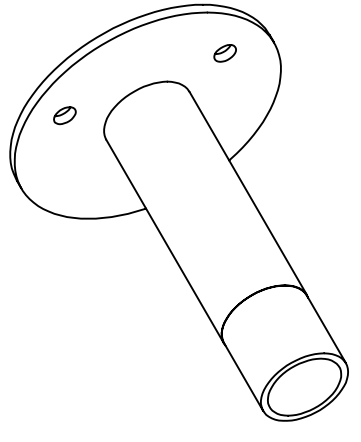
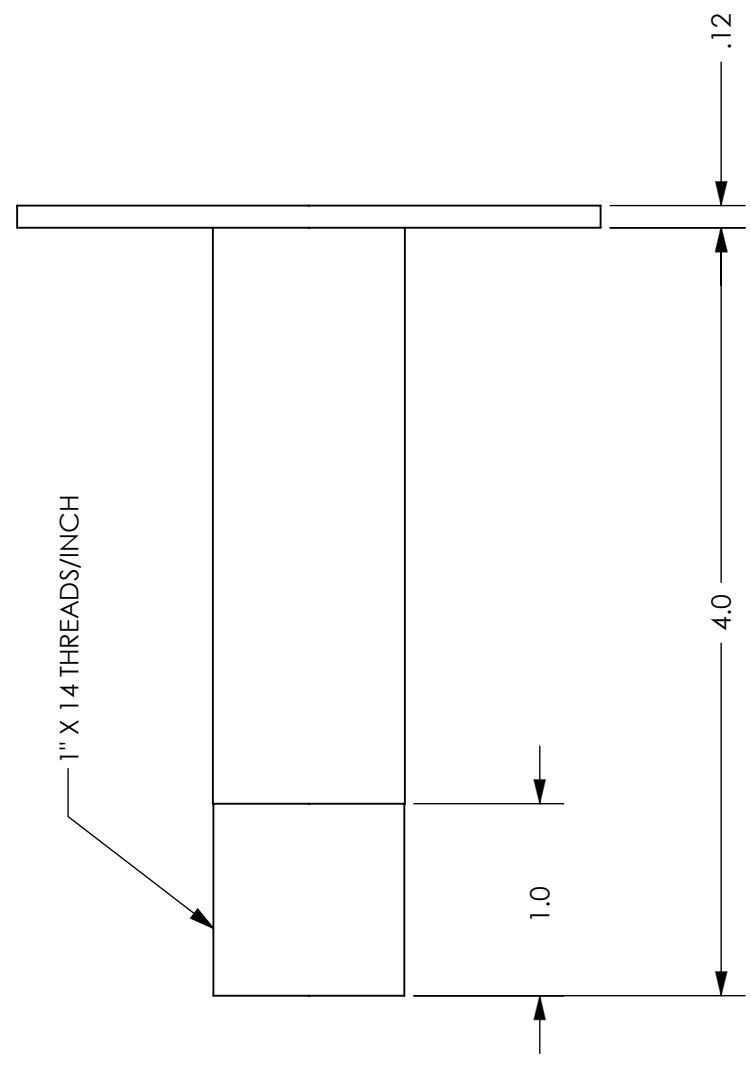
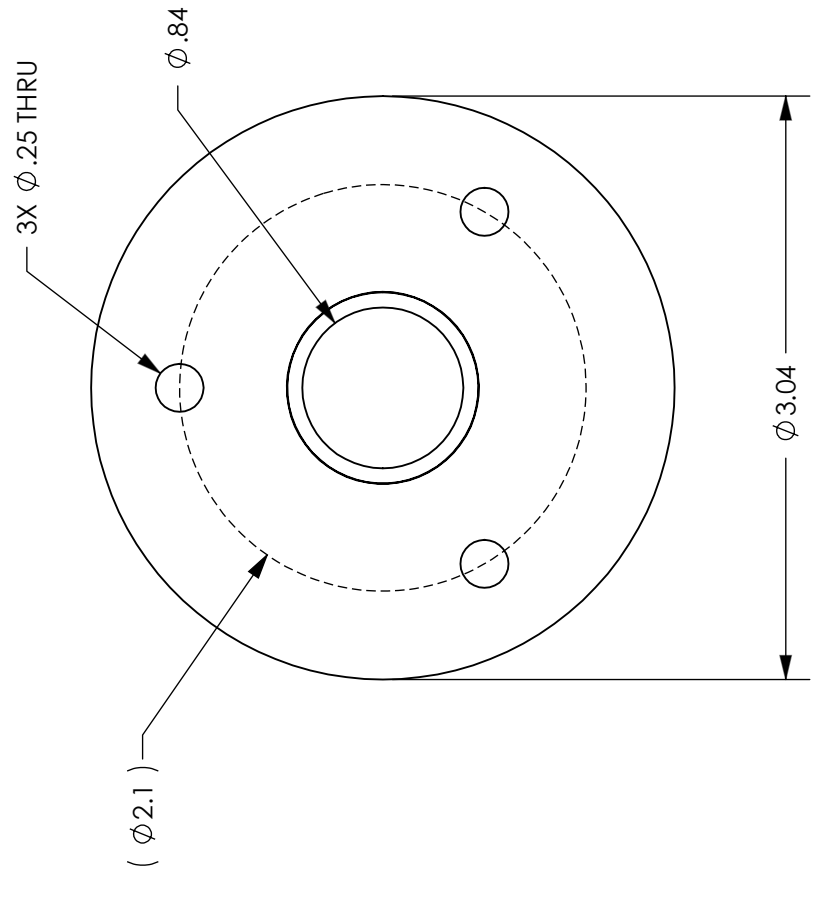
THIS DOCUMENT AND THE DATA DISCLOSED HEREIN OR HEREWITH IS PROPERTY OF AND BELONGS TO ACR ELECTRONICS, INC., FT LAUDERDALE, FL. IT IS FURNISHED IN CONFIDENCE SOLELY FOR INFORMATIONAL PURPOSES. IT IS NOT TO BE REPRODUCED, USED OR DISCLOSED IN WHOLE OR IN PART TO ANYONE WITHOUT THE PERMISSION OF ACR.

NOTES:

- 1. MATERIAL: 304 STAINLESS STEEL
- 2. FINISH: POLISHED

B

B



A

A

SPECIFICATION CONTROL DRAWING

<b>ACR ELECTRONICS, INC</b> 5757 RAVENSWOOD RD. FT. LAUDERDALE FL. 33312
<b>GPS Deck Mount</b> <b>Metal 1 x 14 thread</b>
DRAWING NO. 2821
SCALE 1:2

4

3

2

1

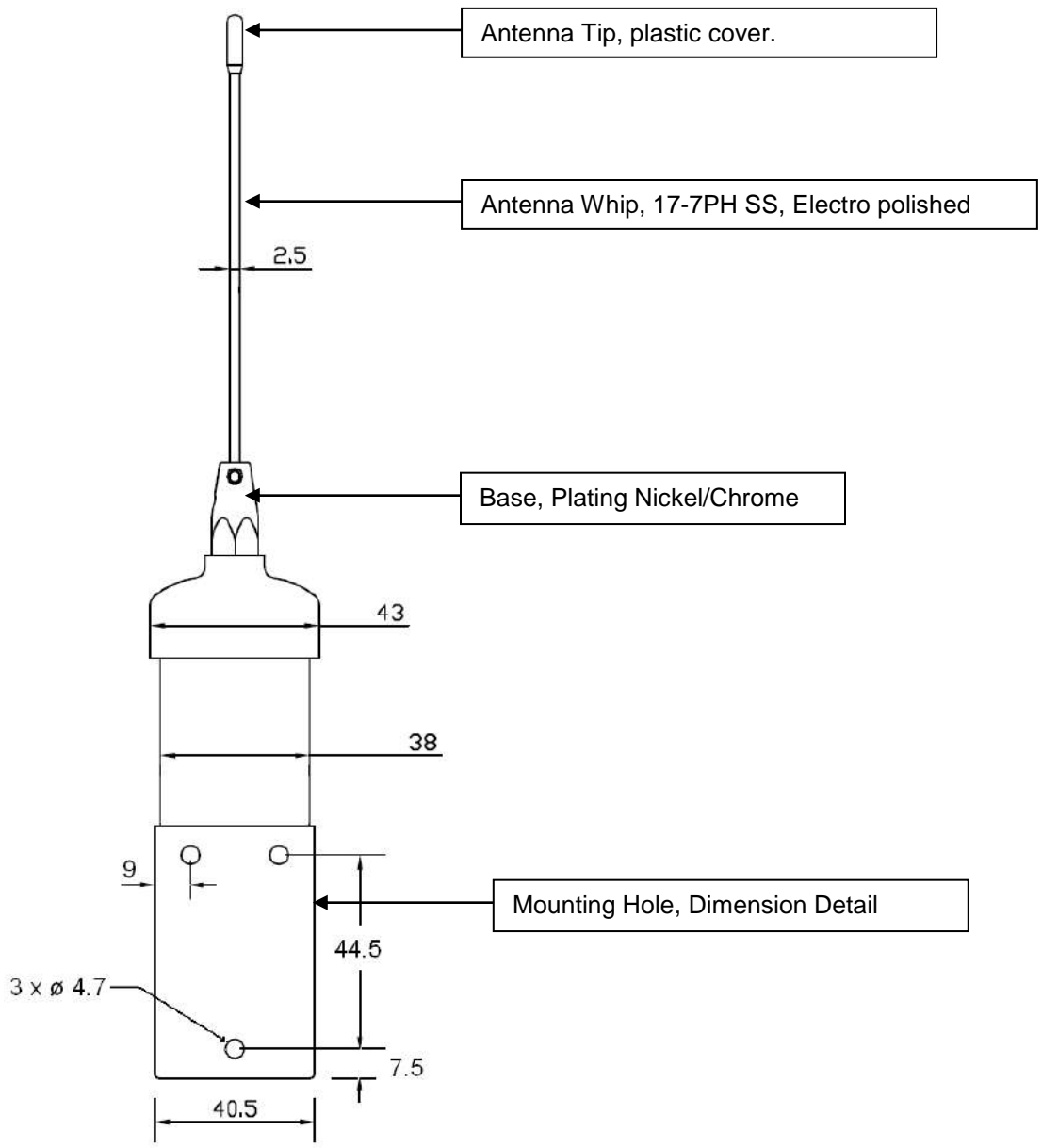
4

3

2

1

# Antenna Width Dimensions:



**ACR ELECTRONICS INC.**

5757 Ravenswood Road  
Fort Lauderdale, FL 33312

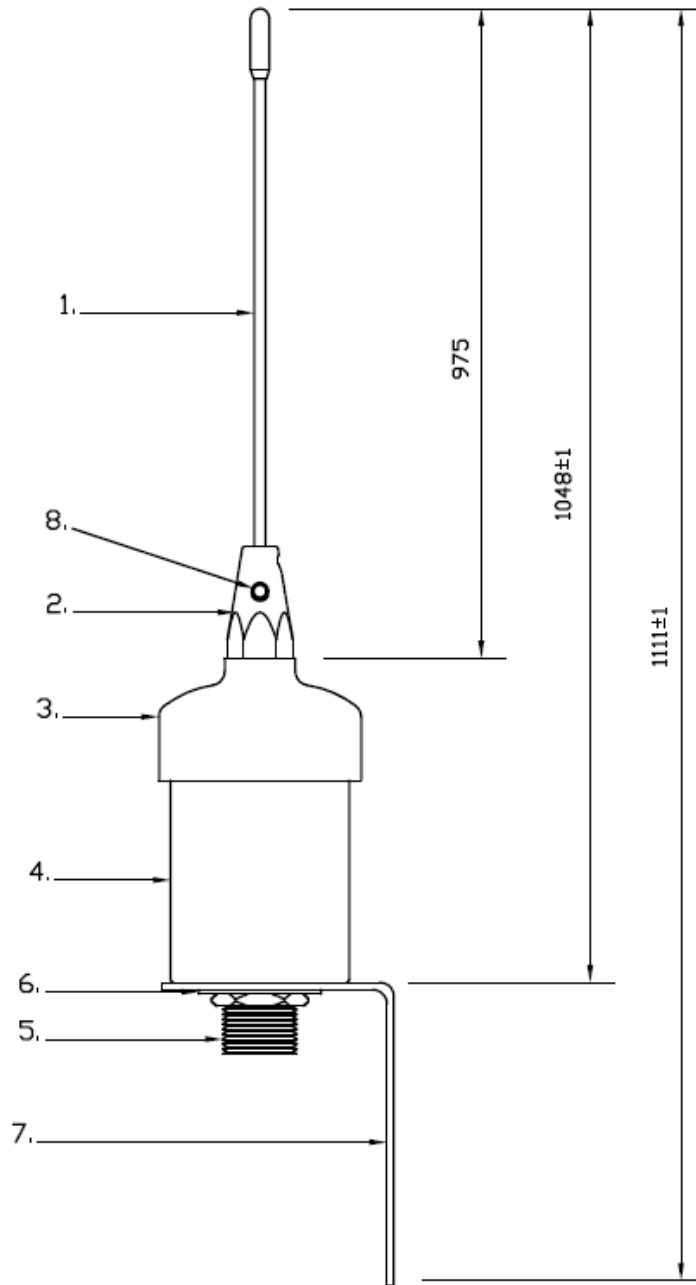
SHEET

-1-

ACR PART NUMBER

**2628**

## Antenna Dimension and Part Description:



### Part Descriptions:

- 1.) Antenna Whip
- 2.) Base of whip
- 3.) Coil housing cover – White nylon.
- 4.) Coil housing – Aluminum White.
- 5.) Antenna Connector – SO-239, female.
- 6.) Locking washer and nut.
- 7.) Mounting bracket
- 8.) Set screw x2.

**ACR ELECTRONICS INC.**

5757 Ravenswood Road  
Fort Lauderdale, FL 33312

SHEET

-2-

ACR PART NUMBER

**2628**





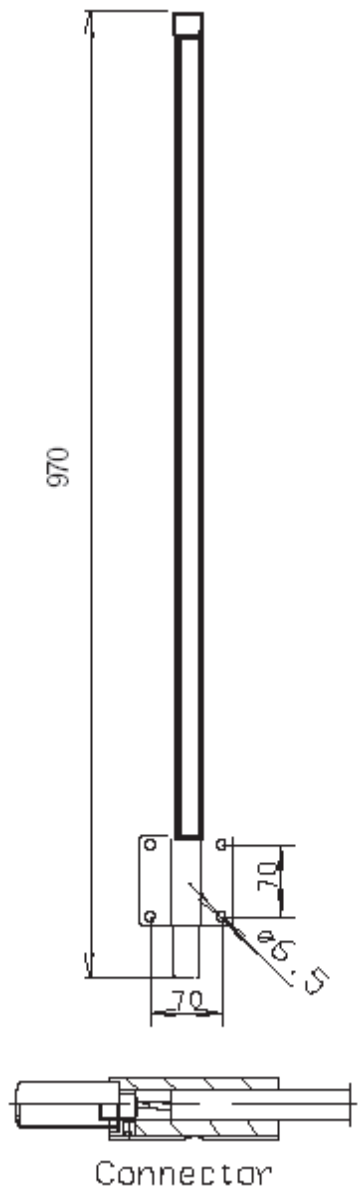
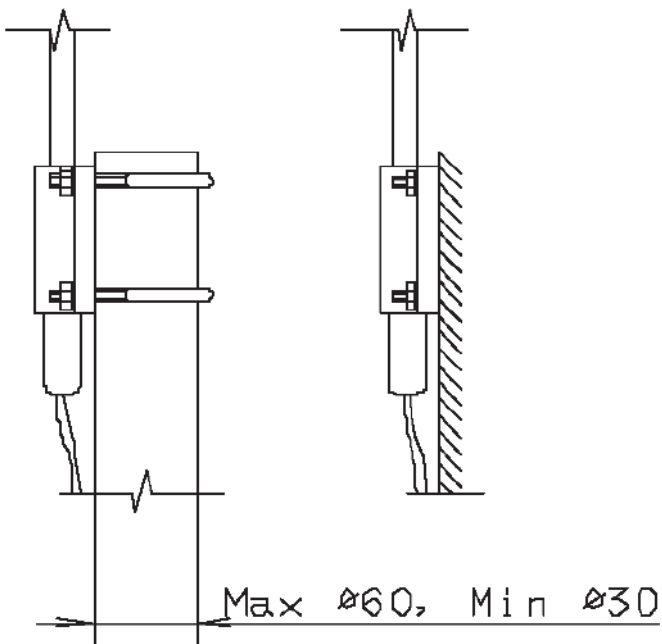
TECHNICAL DATA:

Electrical specifications:

Frequency range	VHF: 156-162 MHz, VSWR <2 :1 GPS: 1575.42MHz, L1
Nominal impedance	50 ohm
Power rating	VHF: 25 W
Gain	VHF: 1 dBi GPS: +24dBic
Polarization	VHF: Vertical GPS: RHCP
Power GPS	2 – 5.6V DC feed through the coax. cable, 16mA + center, -outer conductor
Noise figure, GPS amp.	1.2dB maximum
Connector	N female
Cable length between antenna and filter	RG214 : 40m maximum RG58 : 20m maximum

Mechanical specifications:

Design	VHF: Centerfed coaxialdipole. GPS: Active Quad helix
	Radiating elements completely enclosed in polyurethane foam within a fiberglass tube.
Height	0,97m
Weight	0,5 kg
Wind rating	55 m/s = 125 mph
Finish	Polyurethane lacquer, white
Temperature range	-40°C, +50°C;+ -28 °F, +122°F

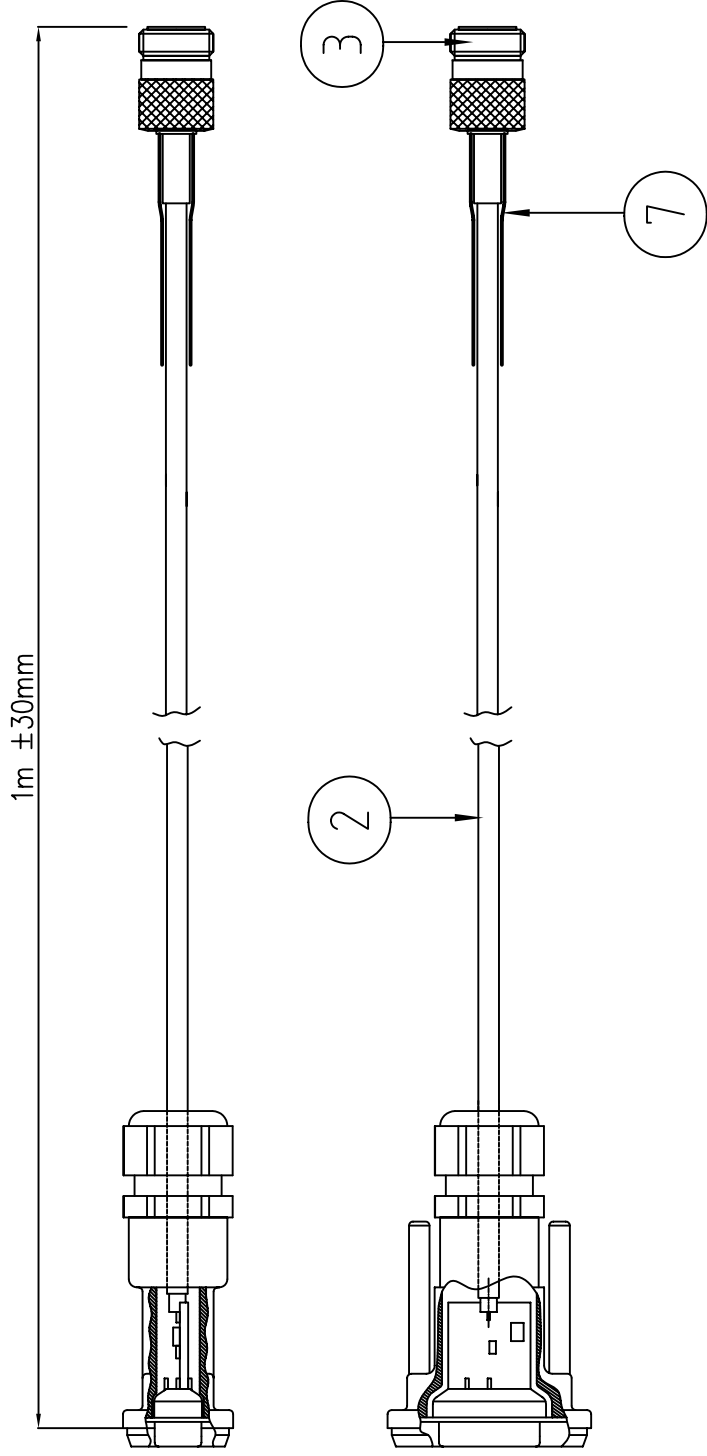


Antenna VHF GPS Combo

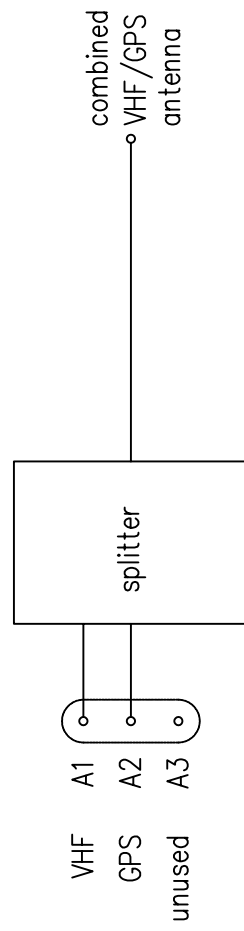
DRAWING NO. 2624

ACR Electronics, Inc.

SCALE 1:1



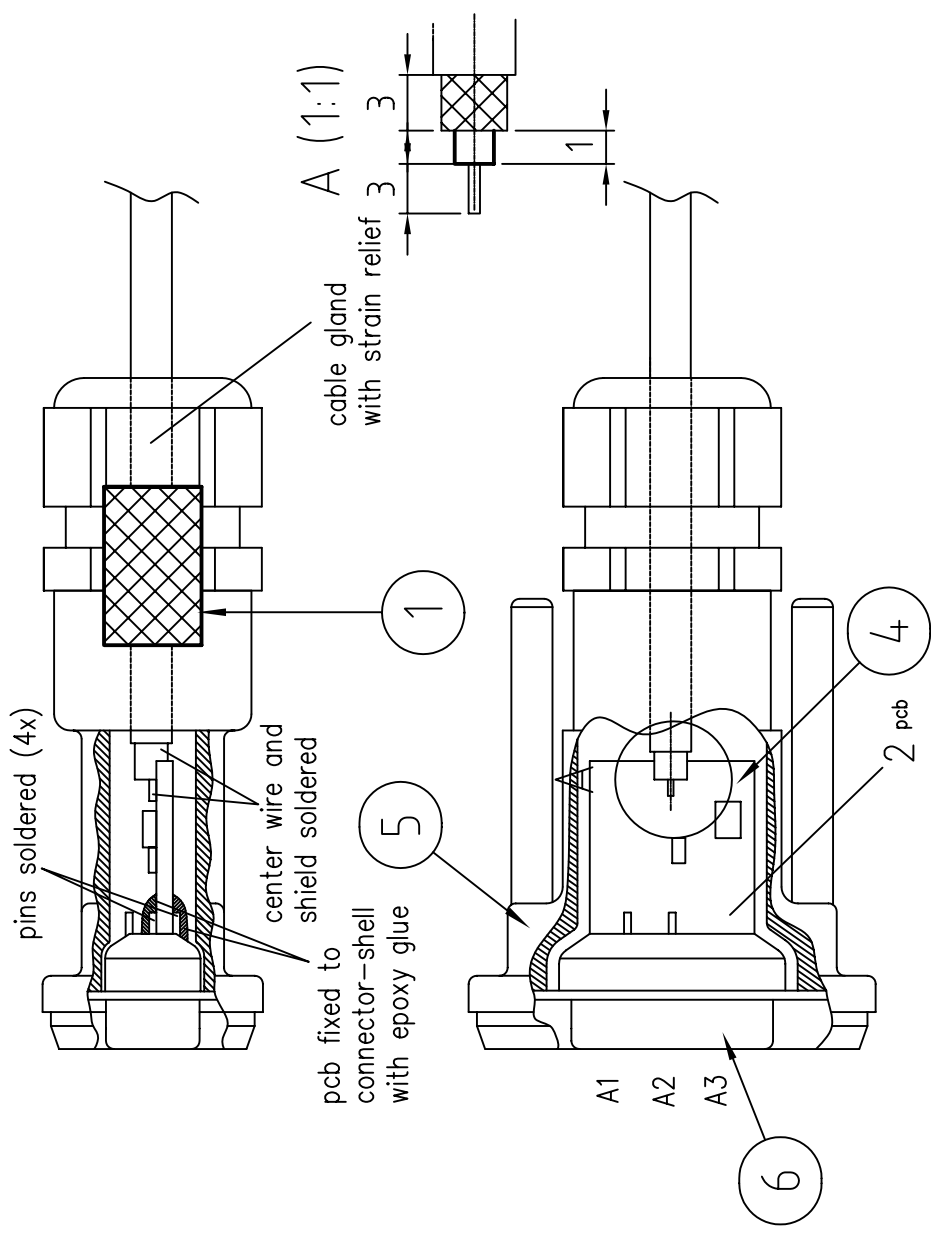
schematic diagramm



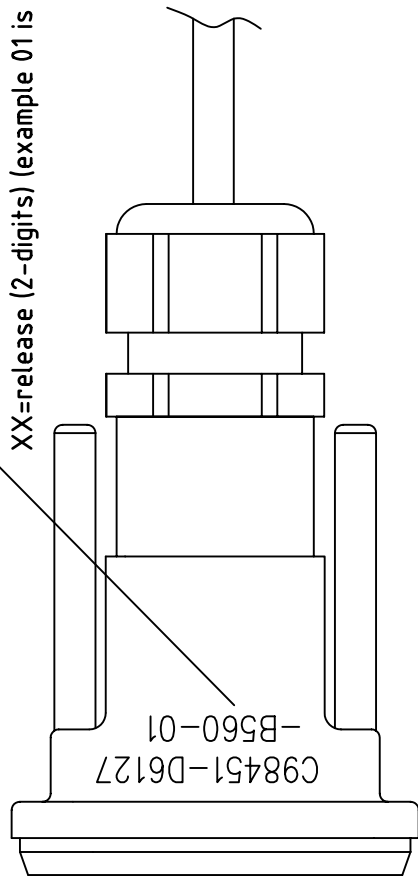
Electric specifications  
 VHF - VHF/GPS antenna : <-0,5db @158MHz  
 VHF - GPS : <-35db @158MHz  
 GPS - VHF/GPS antenna : <-2,5db @1575MHz

remark:  
 items 2 og 3 will not meet the EN60945 environment requirements as:  
 -protection IP67  
 -salt spray test  
 -resistiveness to corrosion

delivery conditions:  
 cable rolled up to a ring, packed into a PE-bag



Lettering "C98451-D6127-B560-XX"  
 size min. 2mm  
 XX=release (2-digits) (example 01 is drawing release 01)



1	7	Krympeslange $\phi 9/3$	ATUM	Kapplengde= 30mm
1	6	Koax. plugg		4.003W35XX76A10X fra CONEC
1	5	Vannfett hus		165x14829x fra CONEC
1	4	Printkort	AC17-AIS-MAR-IA-0001	Hunn
1	3	N-plugg full crimp		RG-58 sort L=960mm
1	2	Kabel		
5	1	Hylse	AC17-AIS-MAR-T-0001 POM	
Ant.	Pos	Navn	Tegn.nr.	Material
Dato	23.09.2003	Tegnet	ibe	Godkjent
				Målestokk
				1:2
				Type /Dimensjon
				Erstatningfor
				Erstattet av

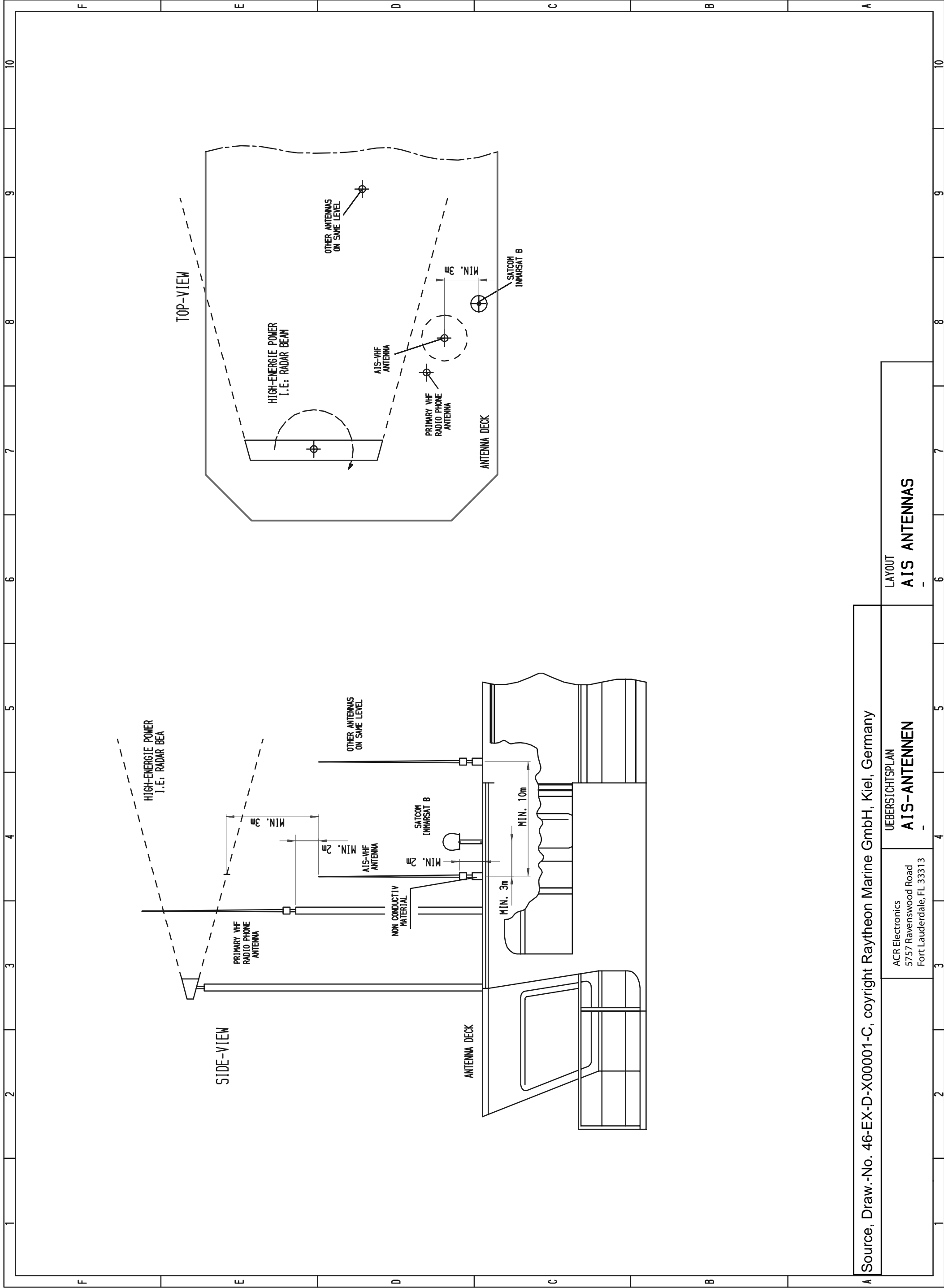


AIS/F/Nauticast  
 Sammenstilling

Included with ACR Part #2624

Side

Overflate



Für diese technische Unterlage behalten wir uns alle Rechte vor. For this technical document all rights reserved.

A Source, Draw.-No. 46-EX-D-X00001-C, copyright Raytheon Marine GmbH, Kiel, Germany

ACR Electronics  
5757 Ravenswood Road  
Fort Lauderdale, FL 33313

ÜBERSICHTSPLAN  
AIS-ANTENNEN

LAYOUT  
AIS ANTENNAS

F E D C B A

10 9 8 7 6 5 4 3 2 1



# Zulassungsurkunde

*Type Approval Certificate*

**Nr.: R - 4 - 203**

Gemäß dem von der Zentralkommission für die Rheinschifffahrt (ZKR) beschlossenen  
*In accordance with the regulation adopted by the Central Commission for the Navigation on the River Rhine (CCNR)*

**Standard Schiffsverfolgung und Aufspürung in der Binnenschifffahrt,  
Edition 1.01 vom 10.10.2007**

und den  
*and the*

**Betriebs- und Leistungsanforderungen, Prüfmethode und geforderten  
Prüfergebnissen gemäß Test Standard für Inland AIS, Edition 1.0 vom 31.5.2007**

wird das Inland AIS Bordgerät  
*the Inland AIS equipment*

**NAUTICAST Inland AIS**

des Herstellers  
*of the manufacturer*

**ACR Electronics INC, 5757 Ravenswood Road, Fort Lauderdale, FL 33312, USA**

bestehend aus  
*components necessary for operation*

**ACR NAUTICAST Inland AIS unit;**

Part No.: Part No.: 2662; SW Version No.: V2.0.S116.xxxx

**Minimum Keyboard and Display; internal**

**GPS antenna;** Part No.: ProCom GPS4 P/N 2612 or equivalent

**VHF antenna;** Part No.: VH-3200 P/N 2628 or equivalent

als Inland AIS Gerät für die Binnenschifffahrt zugelassen.  
*has been approved as Inland AIS equipment for Inland Navigation.*

Die Zulassung wird dem Antragsteller:  
*The type approval has been issued for the applicant:*

**ACR Electronics Europe GmbH, Handelskai 388/Top 632, 1020 Wien, Österreich**  
erteilt.

Die Zulassungsinhaberin hat jede Änderung dieses Gerätetyps der Fachstelle der WSV für  
Verkehrstechniken mitzuteilen.

*The manufacturer shall inform Fachstelle der WSV für Verkehrstechniken of any modification to the type tested products.*

Fachstelle der WSV für Verkehrstechniken  
Im Auftrag / *by order*

Koblenz, den 28.11.2008

(Bober)







# Bundesrepublik Deutschland

Federal Republic of Germany

## Bundesamt für Seeschifffahrt und Hydrographie

Federal Maritime and Hydrographic Agency



BUNDESAMT FÜR  
SEESCHIFFFAHRT  
UND  
HYDROGRAPHIE

# EC TYPE EXAMINATION (MODULE B) CERTIFICATE

This is to certify that:

Bundesamt für Seeschifffahrt und Hydrographie, specified as a "notified body" under the terms of „Schiffssicherheitsgesetz“ of 9. September 1998 (BGBl. I, p. 2860) modified last 08. April 2008 (BGBl. I, p. 706), did undertake the relevant type approval procedures for the equipment identified below which was found to be in compliance with the Navigation requirements of Marine Equipment Directive (MED) 96/98/EC and the last modification by Directive 2009/26/EC.

Manufacturer **ACR Electronics Inc.**  
 Address **5757 Ravenswood Road,  
FORT LAUDERDALE, FL 33312-6645, USA**

Applicant **ACR Electronics Europe GmbH**  
 Address **Handelskai 388 / Top 632, 1020 VIENNA, AUSTRIA**

Annex A.1 Item (No & item designation) **4.32 Universal automatic identification system equipment (AIS)**

Product Name **NAUTICAST™ AIS**

Trade Name(s) **See Page 2 of this certificate**

### Specified Standard(s)

IMO Resolution MSC.74(69) Annex 3	IEC 61993-2 Ed.1.0, 2001
ITU-R M.1371-3 (Class A)	IEC 61162-1 Ed.3.0, 2007
ITU-R M.1084-3	IEC 61162-2 Ed.1.0, 1998
ITU-R M.825-3	IEC 60945 Ed.4.0, 2002
	IEC 61108-1 Ed.2.0, 2003

**Applied version of Annex A.1 (MED): Directive 2008/67/EC**

**This certificate remains valid unless cancelled, expired or revoked.**

Date of Issue: **2009-07-21**

Issued by: **Bundesamt für Seeschifffahrt und Hydrographie  
Bernhard-Nocht-Str. 78, 20359 Hamburg, Germany  
Notified body 0735**

Expiry date: **2014-07-20**

Certificate No.: **BSH/4612/4321220/09**

This certificate consists of 2 pages.



*Kai-Jens Schulz-Reifer*  
Kai-Jens Schulz-Reifer





**Components necessary for operation:**

Components necessary for operation	Part No.	Remarks
NAUTICAST™ AIS	2607	Software-Version: 2.0.S105
Connection Box	2640	
GPS Antenna AIS-A W/5M Coax	2639	
VH-3200 VHF Stainless Steel Whip Antenna 91.4cm (36in)	2628	or equivalent

The internal GPS sensor of the NAUTICAST™ AIS is used as backup sensor for position reporting

**Documentation:**

User Manual	NAUTICAST Automatic Identification System:	Y1-03-0203 Rev. L (2009-04-01)
Installation Manual	NAUTICAST Automatic Identification System:	Y1-03-0204 Rev. K (2009-04-01)

**Trade names:**

The equipment is also available under the following trade names:

Company	Product Name	ACR Part No. of AIS transponder unit:
ACR	NAUTICAST™2 AIS	2609
ACR	NAUTICAST™ Inland AIS (in SOLAS Mode)	2662

**Limitations on the acceptance or use of the product:**

----

**Notes:**

The manufacturer shall inform Bundesamt für Seeschifffahrt und Hydrographie, as the notified body, of any modifications to the type-tested product(s) that may affect compliance with the requirements or conditions laid down for use of the product(s).

In case the specified regulations or standards are amended during the validity of this certificate, the product(s) must be re-certified before being placed on board vessels to which such amended regulations or standards apply.

The Mark of Conformity (wheelmark) may only be affixed to the type approved equipment, and a Manufacturer's Declaration of Conformity may only be issued, if the product quality system fully complies with the Marine Equipment Directive and is certified by a notified body against ANNEX B module D, E, or F of the Directive.

**Notice on legal remedies available:**

Objection to this document may be filed within one month after notification. The objection must be filed in writing to, or put on record at, Federal Maritime and Hydrographic Agency, Bernhard-Nocht-Str. 78, 20359 Hamburg, Germany



# Bundesrepublik Deutschland

Federal Republic of Germany

## Bundesamt für Seeschifffahrt und Hydrographie

Federal Maritime and Hydrographic Agency



BUNDESAMT FÜR  
SEESCHIFFFAHRT  
UND  
HYDROGRAPHIE

## EC QUALITY SYSTEM (MODULE D) CERTIFICATE

Bundesamt für Seeschifffahrt und Hydrographie (Federal Maritime and Hydrographic Agency) as the notified body performing EC conformity assessment procedures in compliance with EC Council Directive 96/98/EC of 20 December 1996 on Marine Equipment, last amended by EC Commission Directive 2009/26/EC of 06 April 2009, hereby certifies that a quality system in accordance with the requirements of the Marine Equipment Directive Annex B, Module D is maintained and applied by the manufacturer:

ACR Electronics, Inc.  
5757 Ravenswood Road  
FORT LAUDERDALE, FL 33312  
USA

### Scope:

- A.1/1.2c Position-indicating lights for life-saving appliances:  
- for lifejackets
- A.1/4.18 9-GHz SAR transponder (SART)
- A.1/4.32 Universal automatic identification system equipment (AIS)
- A.1/5.6 406 MHz EPIRB (COSPAS-SARSAT)

References: see overleaf

\*\*\*\*\*

Date of issue: 2009-06-19

Issued by: Bundesamt für Seeschifffahrt und  
Hydrographie, Hamburg

Expiry date: 2012-06-18

Identification number 0735

Registration no.: BSH/4613/05102/1251/09

This certificate consists of 2 pages



by order

Ingolf Eckert





**Places of production**

ACR Electronics, Inc  
5757 Ravenswood Road  
Fort Lauderdale, FL 33312, USA

**Restrictions:**

\*\*\*

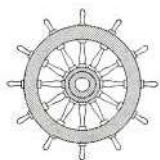
**References:**

See annex

**Notes:**

This certificate authorises the manufacturer in conjunction with the EC Type Examination (Module B) Certificate of the equipment listed in the scope to affix the "Mark of Conformity" (wheelmark).

This certificate loses its validity if the manufacturer makes any changes or modifications to the approved quality system, which have not been notified to, and agreed with the notified body named on this certificate and/or after lapse of time, withdrawal or revocation of the EC Type Examination (Module B) Certificate.

**"Wheelmark" Format and application:**

yy Last two digits of the year in which mark is affixed.  
0735 Notified Body number undertaking quality surveillance

**0735/yy**

example

**Notice on legal remedies available:**

Objection to this document may be filed within one month after notification. The objection must be filed in writing to, or put on record at, Federal Maritime and Hydrographic Agency, Bernhard-Nocht-Str. 78, 20359 Hamburg, Germany



**Annex to  
EC QUALITY SYSTEM (MODULE D) CERTIFICATE**

**No. BSH/4613/05102/1251/09**



Item		Module B Certificate data			
		Registration number USCG Approval No.	date of issue	date of expiry	Notified Body
A.1/1.2c	Position-indicating lights for life-saving appliances: - for lifejackets				
	HL8-10	BSH/4612/1021250/09	2009-06-19	2014-06-18	0735
		---	---	---	---
A.1/4.18	9 GHz SAR transponder (SART)				
	ACR Pathfinder 3 SART	QQ-MED-22/08-01	2008-11-06	2013-11-05	0191
		---	---	---	---
A.1/4.32	Universal automatic identification system equipment (AIS)				
	NAUTICAST™ AIS	BSH/4612/4321220/09	2009-07-21	2014-07-20	0735
		---	---	---	---
A.1/5.6	406 MHz EPIRB (COSPAS-SARSAT)				
	RLB-36	BSH/4612/5060959/08	2008-09-19	2013-09-18	0735
		---	---	---	---
	RLB-35	BSH/4612/5060372/06	2006-10-04	2011-10-03	0735
		---	---	---	---
	Global Fix 406	4612/5060016/2005	2005-03-15	2010-03-14	0735
		---	---	---	---
	Satellite <sub>2</sub> 406	6492/050564-1/2004	2004-12-20	2009-12-19	0735
		---	---	---	---
	Rapid Fix 406	6492/050564-2/2004	2004-12-20	2009-12-19	0735
		---	---	---	---

**Hamburg, 2009-07-21**



**Notice on legal remedies available:**


Objection to this document may be filed within one month after notification. The objection must be filed in writing to, or put on record at, Federal Maritime and Hydrographic Agency, Bernhard-Nocht-Str. 78, 20359 Hamburg, Germany  
V 2008-04-16



## EG - Konformitätserklärung EC - Declaration of Conformity

Diese Konformitätserklärung bestätigt, dass das unten benannte Zubehör gleich oder besser dem im untenstehenden Zertifikat ausgewiesenen Zubehör ist.

This declaration of conformity certifies that the mentioned accessory is equal or better to the equipment stated in the beyond Certificate.

<b>Produktbezeichnung:</b> Product Name / Nom du produit	<b>NAUTICAST™ AIS</b>
OEM Name: Trade Name / Marque Déposée	<b>NAUTICAST™ Inland AIS (in SOLAS Mode), NAUTICAST™2 AIS</b>
Zertifikate der benannten Stelle: Certificates from the notified Body / Certificats des Organismes Notifiés	<b>EC Type Examination (Module B) Certificate: BSH/4612/4321220/09</b> <b>EC Quality System (Module D) Certificate: BSH/4613/05102/1251/09</b> Issued by: Bundesamt für Seeschifffahrt und Hydrographie (BSH), Notified Body No. 0735 Bernhard-Nocht-Str. 78, 20359 Hamburg, Germany  <b>Inland AIS Type Approval Certificate No: R - 4 - 203</b> Issued by: Fachstelle der WSV für Verkehrstechniken Weinbergstraße 11-13, 56070 Koblenz, Germany
Spezifizierte Standards: Specified Standard(s) / Standard(s) Spécifié(s)	IMO MSC.74(69) Annex 3 ITU-R M.1371-3 (Class A) IALA Technical Clarifications of Rec. ITU-R M.1371-1 (Ed. 1.3) ITU-R M.825-3 ITU-R M1084-3 IEC 61993-2 (2001) IEC 61162-1 (2000), -2 (1998) IEC 60945 (1996) IEC 61108-1 (1996) Technical Specification for Vessel Tracking and Tracing Systems for Inland Waterways (Ed. 1.01 dated 10.10.2007) Test Standard for Inland AIS,(Edition 1.0 dated 31.5.2007)
Zubehörtyp: Type of Accessory	<b>Combined GPS/VHF Antenna</b> Comrod AC17 combined GPS/VHF Antenna + Splitter (in Cable integrated)
ACR Part Number: Einschränkungen / Hinweise Restrictions / Comments	<b>2624</b> Verlegte Kabellänge < 40m Installed Cable length <40m
Dokumentnummer: Document number / Num. du document	<b>2009-05</b>
Hersteller: Manufacturer / Fabricant	ACR Electronics Inc., 5757 Ravenswood Road, Fort Lauderdale, Florida, 33312 USA
Anschrift EU-Vertretung: Address EU-Representative / Adresse du Représentant pour l'UE	ACR Electronics Europe GmbH Handelskai 388 / Top 632 A-1020 Vienna, Austria
Ort, Datum: place, date / Lieu,Date	Vienna, 2009-07-22
Unterschrift: Signature / Signature	 Andreas Lesch Managing Director

Diese Erklärung bescheinigt die Übereinstimmung mit den genannten Richtlinien, ist jedoch keine Zusicherung von Eigenschaften. Die Sicherheitshinweise der mitgelieferten Produktdokumentation sind zu beachten.

This declaration certifies the compliance with the indicated directives but implies no warranty of properties. The safety instructions of the accompanying product documentation shall be observed.

Cette déclaration certifie la conformité avec les directives indiquées mais n'implique aucune garantie des propriétés. Les instructions de sécurité de la documentation accompagnant le produit doivent être suivies.

ISO 9001:2000 Zertifizierung / ISO 9001:2000 Certification

ACR Electronics Europe GmbH hat ein Qualitätsmanagement System nach ISO 9001:2000 implementiert, und ist seit Juli 2003 ISO-zertifiziert.


ACR Electronics Europe GmbH maintains a Quality Management System according to ISO 9001:2000, and received ISO certification in July 2003.



## EG - Konformitätserklärung EC - Declaration of Conformity

Diese Konformitätserklärung bestätigt, dass das unten benannte Zubehör gleich oder besser dem im untenstehenden Zertifikat ausgewiesenen Zubehör ist.

This declaration of conformity certifies that the mentioned accessory is equal or better to the equipment stated in the beyond Certificate.

<b>Produktbezeichnung:</b> Product Name / Nom du produit	<b>NAUTICAST™ AIS</b>
OEM Name: Trade Name / Marque Déposée	<b>NAUTICAST™ Inland AIS (in SOLAS Mode), NAUTICAST™2 AIS</b>
Zertifikate der benannten Stelle: Certificates from the notified Body / Certificats des Organismes Notifiés	<b>EC Type Examination (Module B) Certificate: BSH/4612/4321220/09</b> <b>EC Quality System (Module D) Certificate: BSH/4613/05102/1251/09</b> Issued by: Bundesamt für Seeschifffahrt und Hydrographie (BSH), Notified Body No. 0735 Bernhard-Nocht-Str. 78, 20359 Hamburg, Germany  <b>Inland AIS Type Approval Certificate No: R - 4 - 203</b> Issued by: Fachstelle der WSV für Verkehrstechniken Weinbergstraße 11-13, 56070 Koblenz, Germany
Spezifizierte Standards: Specified Standard(s) / Standard(s) Spécifié(s)	IMO MSC.74(69) Annex 3 ITU-R M.1371-3 (Class A) IALA Technical Clarifications of Rec. ITU-R M.1371-1 (Ed. 1.3) ITU-R M.825-3 ITU-R M1084-3 IEC 61993-2 (2001) IEC 61162-1 (2000), -2 (1998) IEC 60945 (1996) IEC 61108-1 (1996) Technical Specification for Vessel Tracking and Tracing Systems for Inland Waterways (Ed. 1.01 dated 10.10.2007) Test Standard for Inland AIS,(Edition 1.0 dated 31.5.2007)
Zubehörtyp: Type of Accessory	<b>VHF Antenna</b> Comrod AV-7
ACR Part Number:	<b>2621</b>
Dokumentnummer: Document number / Num. du document	<b>2009-06</b>
Hersteller: Manufacturer / Fabricant	ACR Electronics Inc., 5757 Ravenswood Road, Fort Lauderdale, Florida, 33312 USA
Anschrift EU-Vertretung: Address EU-Representative / Adresse du Représentant pour l'UE	ACR Electronics Europe GmbH Handelskai 388 / Top 632 A-1020 Vienna, Austria
Ort, Datum: place, date / Lieu,Date	Vienna, 2009-07-22
Unterschrift: Signature / Signature	 Andreas Lesch Managing Director

Diese Erklärung bescheinigt die Übereinstimmung mit den genannten Richtlinien, ist jedoch keine Zusicherung von Eigenschaften. Die Sicherheitshinweise der mitgelieferten Produktdokumentation sind zu beachten.  
This declaration certifies the compliance with the indicated directives but implies no warranty of properties. The safety instructions of the accompanying product documentation shall be observed.  
Cette déclaration certifie la conformité avec les directives indiquées mais n'implique aucune garantie des propriétés. Les instructions de sécurité de la documentation accompagnant le produit doivent être suivies.

ISO 9001:2000 Zertifizierung / ISO 9001:2000 Certification  
ACR Electronics Europe GmbH hat ein Qualitätsmanagement System nach ISO 9001:2000 implementiert, und ist seit Juli 2003 ISO-zertifiziert.  
ACR Electronics Europe GmbH maintains a Quality Management System according to ISO 9001:2000, and received ISO certification in July 2003.






## EG - Konformitätserklärung EC - Declaration of Conformity

Diese Konformitätserklärung bestätigt, dass das unten benannte Zubehör gleich oder besser dem im untenstehenden Zertifikat ausgewiesenen Zubehör ist.

This declaration of conformity certifies that the mentioned accessory is equal or better to the equipment stated in the beyond Certificate.

<b>Produktbezeichnung:</b> <b>Product Name / Nom du produit</b>	<b>NAUTICAST™ AIS</b>
OEM Name: Trade Name / Marque Déposée	<b>NAUTICAST™ Inland AIS (in SOLAS Mode), NAUTICAST™2 AIS</b>
Zertifikate der benannten Stelle: Certificates from the notified Body / Certificats des Organismes Notifiés	<b>EC Type Examination (Module B) Certificate: BSH/4612/4321220/09</b> <b>EC Quality System (Module D) Certificate: BSH/4613/05102/1251/09</b> Issued by: Bundesamt für Seeschifffahrt und Hydrographie (BSH), Notified Body No. 0735 Bernhard-Nocht-Str. 78, 20359 Hamburg, Germany  <b>Inland AIS Type Approval Certificate No: R - 4 - 203</b> Issued by: Fachstelle der WSV für Verkehrstechniken Weinbergstraße 11-13, 56070 Koblenz, Germany
Spezifizierte Standards: Specified Standard(s) / Standard(s) Spécifié(s)	IMO MSC.74(69) Annex 3 ITU-R M.1371-3 (Class A) IALA Technical Clarifications of Rec. ITU-R M.1371-1 (Ed. 1.3) ITU-R M.825-3 ITU-R M1084-3 IEC 61993-2 (2001) IEC 61162-1 (2000), -2 (1998) IEC 60945 (1996) IEC 61108-1 (1996) Technical Specification for Vessel Tracking and Tracing Systems for Inland Waterways (Ed. 1.01 dated 10.10.2007) Test Standard for Inland AIS,(Edition 1.0 dated 31.5.2007)
Zubehörtyp: Type of Accessory	<b>GPS Antenna</b> Procom GPS 4 Antenna
ACR Part Number: Einschränkungen / Hinweise Restrictions / Comments	<b>2622</b> Verlegte Kabellänge < 40m Installed Cable length <40m
Dokumentnummer: Document number / Num. du document	<b>2009-07</b>
Hersteller: Manufacturer / Fabricant	ACR Electronics Inc., 5757 Ravenswood Road, Fort Lauderdale, Florida, 33312 USA
Anschrift EU-Vertretung: Address EU-Representative / Adresse du Représentant pour l'UE	ACR Electronics Europe GmbH Handelskai 388 / Top 632 A-1020 Vienna, Austria
Ort, Datum: place, date / Lieu,Date	Vienna, 2009-07-22
Unterschrift: Signature / Signature	 Andreas Lesch Managing Director

Diese Erklärung bescheinigt die Übereinstimmung mit den genannten Richtlinien, ist jedoch keine Zusicherung von Eigenschaften. Die Sicherheitshinweise der mitgelieferten Produktdokumentation sind zu beachten.

This declaration certifies the compliance with the indicated directives but implies no warranty of properties. The safety instructions of the accompanying product documentation shall be observed.

Cette déclaration certifie la conformité avec les directives indiquées mais n'implique aucune garantie des propriétés. Les instructions de sécurité de la documentation accompagnant le produit doivent être suivies.

ISO 9001:2000 Zertifizierung / ISO 9001:2000 Certification

ACR Electronics Europe GmbH hat ein Qualitätsmanagement System nach ISO 9001:2000 implementiert, und ist seit Juli 2003 ISO-zertifiziert.


ACR Electronics Europe GmbH maintains a Quality Management System according to ISO 9001:2000, and received ISO certification in July 2003.



## EG - Konformitätserklärung EC - Declaration of Conformity

Diese Konformitätserklärung bestätigt, dass das unten benannte Produkt den Auflagen der EC Council Directive 96/98/EC vom 20 Dezember 1996 für maritime Ausrüstung, geändert durch die EC Council Directive 2002/75/EC vom 2. September 2002 entspricht und von der benannten Stelle Nr. 0735 (BSH) typengeprüft wurde. Darüber hinaus ist die Konformität gemäß Commission Regulation (EC) No. 415/2007 zum „Standard Schiffsverfolgung und Aufspürung in der Binnenschifffahrt, Edition 1.01 vom 10.10.2007“ sowie zum „Test Standard for Inland AIS Edition 1.0“ vom 31. May 2007 gewährleistet.

This declaration of conformity certifies that the specified equipment is in compliance with EC Council Directive 96/98/EC of 20 December 1996 on Marine Equipment (MED), as amended by Commission Directive 2002/75/EC of 2 September 2002. The Commission Regulation (EC) No. 415/2007 concerning Vessel Tracking and Tracing Systems on Inland Waterways, defined in the Test Standard for Inland AIS Edition 1.0 of 31<sup>st</sup> May 07 has been type examined.

<b>Produktbezeichnung:</b> Product Name / Nom du produit	<b>NAUTICAST™ Inland AIS</b>
OEM Name: Trade Name / Marque Déposée	<b>NAUTICAST™ Inland AIS</b>
Zertifikate der benannten Stelle: Certificates from the notified Body / Certificats des Organismes Notifiés	<b>EC Type Examination (Module B) Certificate: BSH/4612/4321220/09</b> <b>EC Quality System (Module D) Certificate: BSH/4613/05102/1251/09</b> Issued by: Bundesamt für Seeschifffahrt und Hydrographie (BSH), Notified Body No. 0735 Bernhard-Nocht-Str. 78, 20359 Hamburg, Germany  <b>Inland AIS Type Approval Certificate No: R - 4 - 203</b> Issued by: Fachstelle der WSV für Verkehrstechniken Weinbergstraße 11-13, 56070 Koblenz, Germany
Spezifizierte Standards: Specified Standard(s) / Standard(s) Spécifié(s)	IMO MSC.74(69) Annex 3 ITU-R M.1371-3 (Class A) IALA Technical Clarifications of Rec. ITU-R M.1371-1 (Ed. 1.3) ITU-R M.825-3 ITU-R M1084-3 IEC 61993-2 (2001) IEC 61162-1 (2000), -2 (1998) IEC 60945 (1996) IEC 61108-1 (1996) Technical Specification for Vessel Tracking and Tracing Systems for Inland Waterways (Ed. 1.01 dated 10.10.2007) Test Standard for Inland AIS, (Edition 1.0 dated 31.5.2007)
Dokumentnummer: Document number / Num. du document	<b>2009-08</b>
Hersteller: Manufacturer / Fabricant	ACR Electronics Inc., 5757 Ravenswood Road, Fort Lauderdale, Florida, 33312 USA
Anschrift EU-Vertretung: Address EU-Representative / Adresse du Représentant pour l'UE	ACR Electronics Europe GmbH Handelskai 388 / Top 632 A-1020 Vienna, Austria
Ort, Datum: place, date / Lieu, Date	Vienna, 2009-07-22
Unterschrift: Signature / Signature	 Andreas Lesch Managing Director

Diese Erklärung bescheinigt die Übereinstimmung mit den genannten Richtlinien, ist jedoch keine Zusicherung von Eigenschaften. Die Sicherheitshinweise der mitgelieferten Produktdokumentation sind zu beachten.

This declaration certifies the compliance with the indicated directives but implies no warranty of properties. The safety instructions of the accompanying product documentation shall be observed.

Cette déclaration certifie la conformité avec les directives indiquées mais n'implique aucune garantie des propriétés. Les instructions de sécurité de la documentation accompagnant le produit doivent être suivies.

ISO 9001:2000 Zertifizierung / ISO 9001:2000 Certification

ACR Electronics Europe GmbH hat ein Qualitätsmanagement System nach ISO 9001:2000 implementiert, und ist seit Juli 2003 ISO-zertifiziert.

ACR Electronics Europe GmbH maintains a Quality Management System according to ISO 9001:2000, and received ISO certification in July 2003.



# EG - Konformitätserklärung EC - Declaration of Conformity

Diese Konformitätserklärung bestätigt, dass das unten benannte Zubehör gleich oder besser dem im untenstehenden Zertifikat ausgewiesenen Zubehör ist.

This declaration of conformity certifies that the mentioned accessory is equal or better to the equipment stated in the beyond Certificate.

<b>Produktbezeichnung:</b> Product Name / Nom du produit	<b>NAUTICAST™ AIS</b>
OEM Name: Trade Name / Marque Déposée	<b>NAUTICAST™ Inland AIS (in SOLAS Mode), NAUTICAST™2 AIS</b>
Zertifikate der benannten Stelle: Certificates from the notified Body / Certificats des Organismes Notifiés	<b>EC Type Examination (Module B) Certificate: BSH/4612/4321220/09</b> <b>EC Quality System (Module D) Certificate: BSH/4613/05102/1251/09</b> Issued by: Bundesamt für Seeschifffahrt und Hydrographie (BSH), Notified Body No. 0735 Bernhard-Nocht-Str. 78, 20359 Hamburg, Germany  <b>Inland AIS Type Approval Certificate No: R - 4 - 203</b> Issued by: Fachstelle der WSV für Verkehrstechniken Weinbergstraße 11-13, 56070 Koblenz, Germany
Spezifizierte Standards: Specified Standard(s) / Standard(s) Spécifié(s)	IMO MSC.74(69) Annex 3 ITU-R M.1371-3 (Class A) IALA Technical Clarifications of Rec. ITU-R M.1371-1 (Ed. 1.3) ITU-R M.825-3 ITU-R M1084-3 IEC 61993-2 (2001) IEC 61162-1 (2000), -2 (1998) IEC 60945 (1996) IEC 61108-1 (1996) Technical Specification for Vessel Tracking and Tracing Systems for Inland Waterways (Ed. 1.01 dated 10.10.2007) Test Standard for Inland AIS,(Edition 1.0 dated 31.5.2007)
Zubehörtyp: Type of Accessory	<b>GPS Antenna</b> ACR GPS Antenna (28dB Gain)
ACR Part Number: Einschränkungen / Hinweise Restrictions / Comments	<b>2637</b> Verlegte Kabellänge < 40m Installed Cable lenght <40m
Dokumentnummer: Document number / Num. du document	<b>2009-10</b>
Hersteller: Manufacturer / Fabricant	ACR Electronics Inc., 5757 Ravenswood Road, Fort Lauderdale, Florida, 33312 USA
Anschrift EU-Vertretung: Address EU-Representative / Adresse du Représentant pour l'UE	ACR Electronics Europe GmbH Handelskai 388 / Top 632 A-1020 Vienna, Austria
Ort, Datum: place, date / Lieu,Date	Vienna, 2009-09-16
Unterschrift: Signature / Signature	 Andreas Lesch Managing Director

Diese Erklärung bescheinigt die Übereinstimmung mit den genannten Richtlinien, ist jedoch keine Zusicherung von Eigenschaften. Die Sicherheitshinweise der mitgelieferten Produktdokumentation sind zu beachten.  
This declaration certifies the compliance with the indicated directives but implies no warranty of properties. The safety instructions of the accompanying product documentation shall be observed.  
Cette déclaration certifie la conformité avec les directives indiquées mais n'implique aucune garantie des propriétés. Les instructions de sécurité de la documentation accompagnant le produit doivent être suivies.

ISO 9001:2000 Zertifizierung / ISO 9001:2000 Certification  
ACR Electronics Europe GmbH hat ein Qualitätsmanagement System nach ISO 9001:2000 implementiert, und ist seit Juli 2003 ISO-zertifiziert.  
ACR Electronics Europe GmbH maintains a Quality Management System according to ISO 9001:2000, and received ISO certification in July 2003.

# Quick Replacement Guide Inland AIS



## 1. Prepare the following tools:

Screwdrivers, spanners,

User Password: [your personal password]

(Should be written to you user manual - Appendix 7.3.  
The factory default password is on the display foil)

## 2. Read out your Transponder configuration:

This form guides you to save the most important settings (bold marked) prior to an AIS replacement. Voyage related settings may be stored here as well, but we assume you know how to key them in.

Steps to do this:

**Press** Menu

**Press** 2 2.AIS Status

**Press** 2 2.Own Ship Data

### Write down your current configuration settings:

IMO No. :		MMSI:	
ShipName :		ATIS:	
ShipType :		Cargo:	
Length :		Beam :	
Cargo :			
Draught :			

(Press Enter ↵ to reach 2.screen view for)

ENI:			
Blue Sign:			
Convoy:			
Load:		Hazard:	
Persons on Board:			
Crew:		Support:	
Int'l:		Passengers:	

### Reference Points:

**Press** Menu

**Press** 4 4.Ship Settings

**Type in** [UserPassword] **Press** Enter ↵

### Write down the current configuration settings here:

RefPtExt:	A	B	C	D
RefPtInt:	A	B	C	D

### Blue Sign:

**Press** Menu

**Press** 5 5.Transponder Configuration

**Type in** [UserPassword] **Press** Enter ↵

**Press** 7. 7.Inland AIS Configuration

Speed:	<LOW*> or <High*>
Course :	<LOW*> or <High*>
Heading:	<LOW*> or <High*>
Blue Sign:	[not available] or [Used]

\*(most time LOW)

### Sensor Settings:

When you have connected a external GPS or Compass to your AIS:

**Press** Menu

**Press** 5 5.Transponder Configuration

**Type in** [UserPassword] **Press** Enter ↵

**Press** 5 5.Sensor Settings

**Type in** [ServicePassword] **Press** Enter ↵

### Write down the current configuration settings here:

BaudRate Sensor1:	
BaudRate Sensor2:	
BaudRate Sensor3:	

**Press** M8 Back

## 3. Detach the device

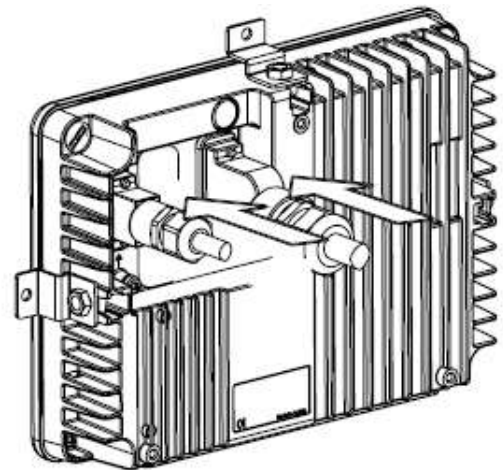
3.1. Bracket Mounting

3.2. Frame Mounting

## 4. Disconnect cables

4.1. AIS-Cable to unscrew

4.2. VHF/GPS Cable to unscrew



## 5. Unpack the new Transponder

New factory default password is on its display protection foil

## 6. Connect cables

6.1. AIS-Cable to screw on

6.2. VHF/GPS Cable to screw on

## 7. Mount the replacement unit

7.1. Bracket Mounting

7.2. Frame Mounting

## 8. Type in the configuration settings from above:

Following steps to type in the Configuration

### MMSI/IMO – Number:

The AIS will prompt 'ENTER MMSI NUMBER'

**Press** M5 OK

**Type in** MMSI and IMO number

**Press** M5 Save (AIS will Restart)

# Quick Replacement Guide

## Inland AIS



### Service Configuration:

**Press** Menu

**Press** 6. 6.Service Configuration

**Type in** [ServicePassword] **Press** Enter ↵  
(Default Factory Password)

**Press** 4. 4.Change DAC / ENI

DAC is 200 for Europe, ENI - type in the number from your filled in tabel:

### Ship Settings:

**Press** Menu

**Press** 4 4.Ship Settings

**Type in** [UserPassword] **Press** Enter ↵  
(Default Factory Password)

Type in the configuration data from your list:

ATIS:

ShipName:

Length: Beam:

(complete length and beam of your convoy IN METER)

RefPtExt: AxxCxx

(B and D are calculated by the AIS)

RefPtInt: AxxCxx

(B and D are calculated by the AIS)

Length: Beam:

(complete length and beam of your convoy IN DECI-METER 1m=10dm)

### Blue Sign:

**Press** Menu

**Press** 5 5.Transponder Configuration

**Type in** [UserPassword] **Press** Enter ↵  
(Default Factory Password)

**Press** 7. 7.Inland AIS Configuration

Configure the BlueSign as stored in the settings table above

### Sensor Settings:

**Press** Menu

**Press** 5 5.Transponder Configuration

**Type in** [UserPassword] **Press** Enter ↵  
(Default Factory Password is on the display foil)

**Press** 5 5.Sensor Settings

**Type in** [ServicePassword] **Press** Enter ↵

Type in the configuration data from your list: (see page 1)

BaudRate Sensor1:

BaudRate Sensor2:

BaudRate Sensor3:

**Press** M5 Save

### 9. Check the functionality

**Press** Menu

**Press** 2 2.AIS Status

**Press** 2 2.Own Ship Data

You should see your Own Ship Data with correct values for LAT, LON, SOG, COG, Time

### 9.1. Change your Service and User Password

**Press** Menu

**Press** 6 6.ServiceConfiguration

**Type in** [ServicePassword] **Press** Enter ↵ (Default Factory Password)

**Press** 2 2.UserPasswordSettings

**Press** 1 1.Change User Password

**Type in** [new password]

**Repeat** [new password]

**Press** M5 Save

Save your personal password by writing it down in the User Manual Appendix 7.3